

23 июня 2013 г.
22:28

**15 ENGINE COOLING SYSTEM PETROL (TU ENGINE) (KFX-NFZ) (WITHOUT AIR
CONDITIONING WITHOUT AUTOMATIC GEARBOX) :**

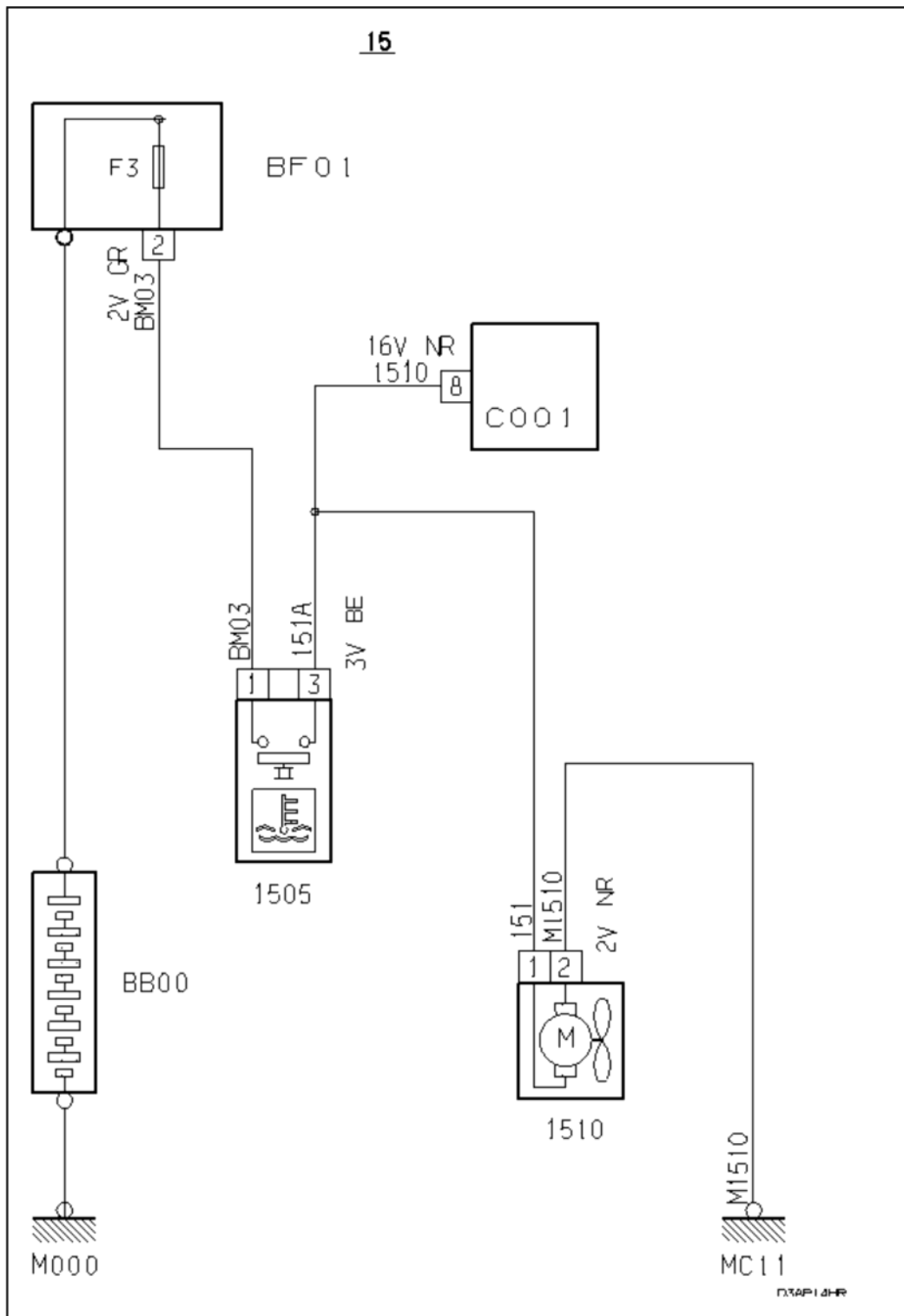


Рисунок : D3AP14HR

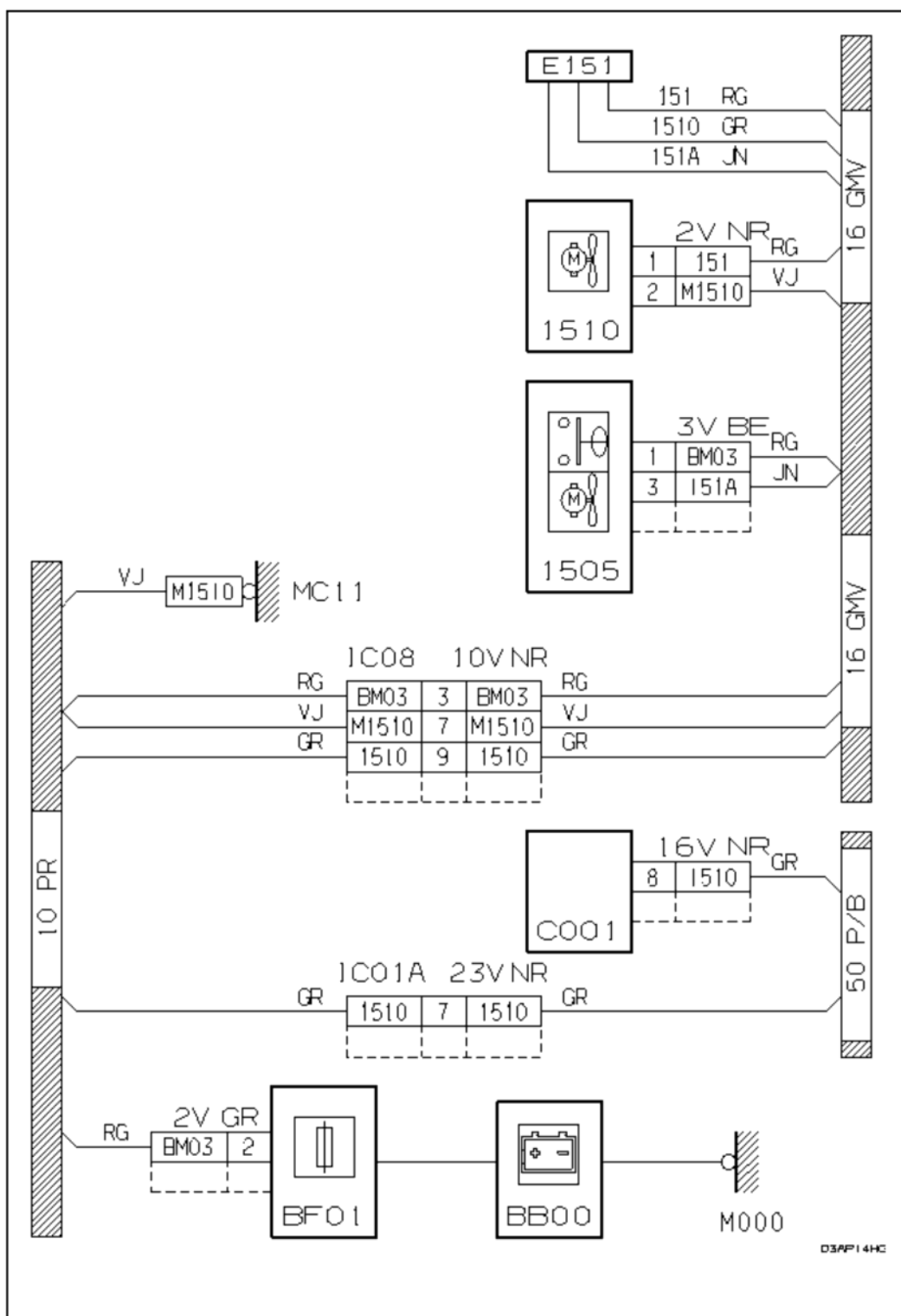


Рисунок : D3AP14HG

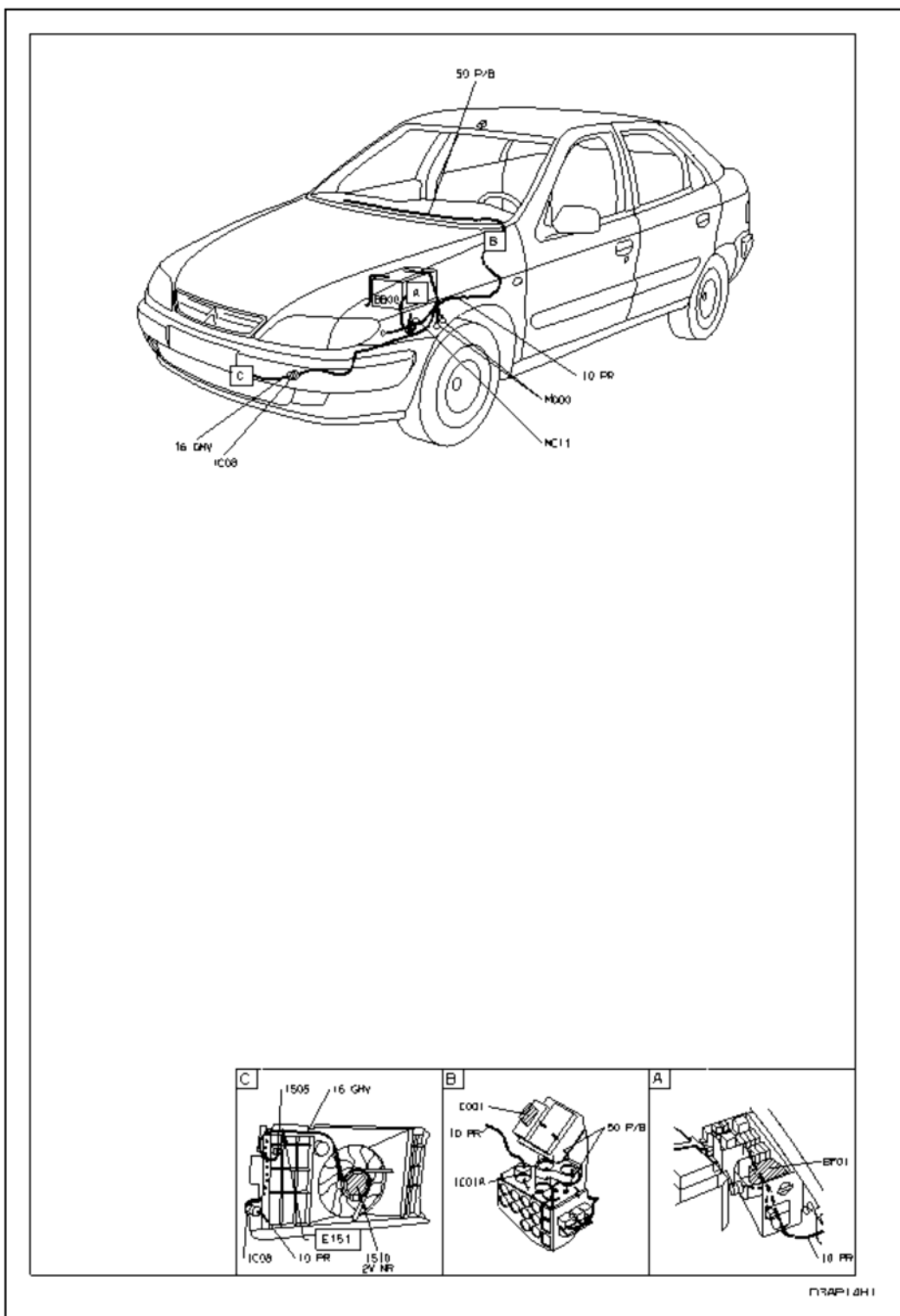


Рисунок : D3AP14HI