

16 июня 2013 г.  
14:36

**50 FRONT SCREEN WIPE/WASH :**

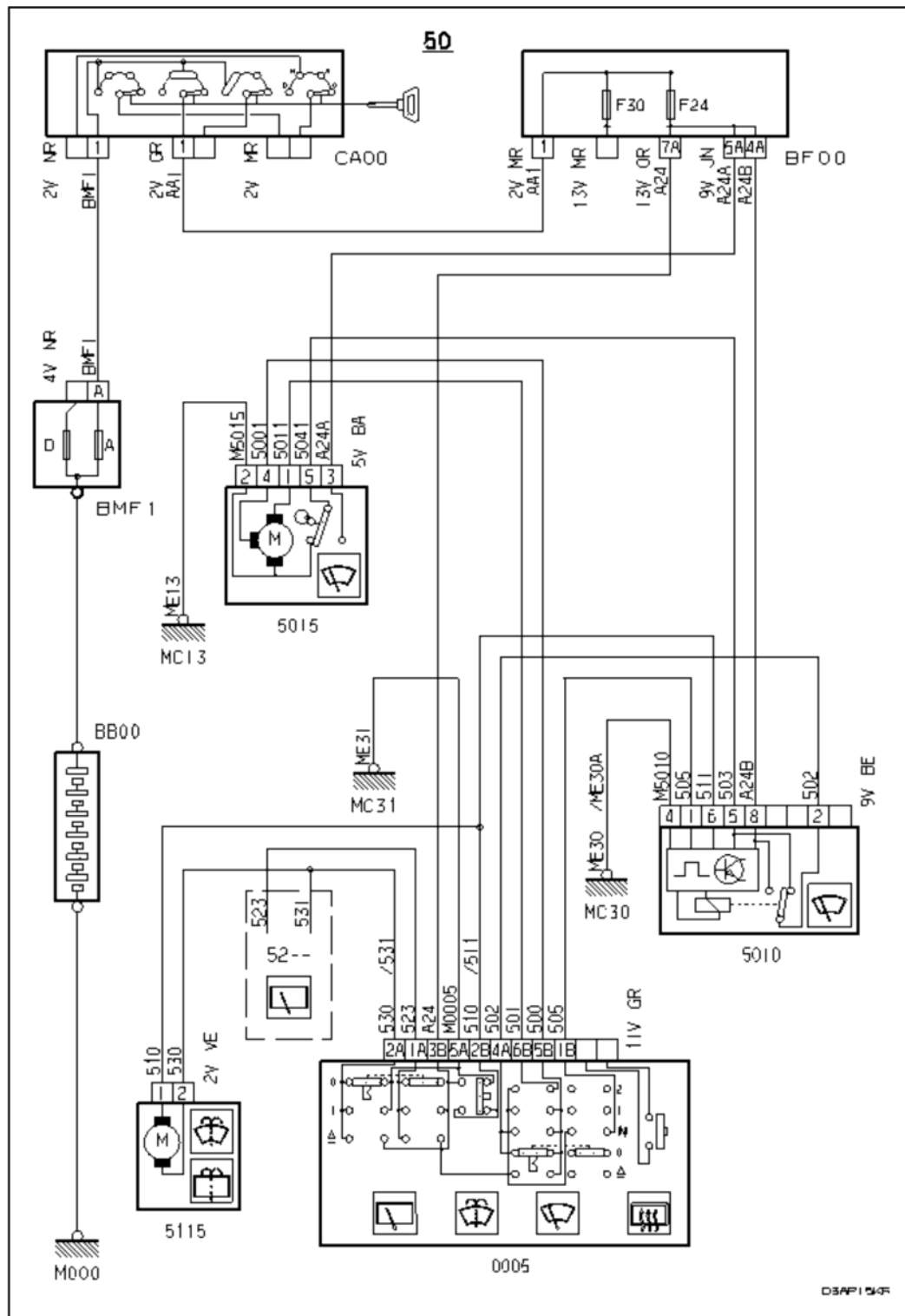


Рисунок : D3AP15KR

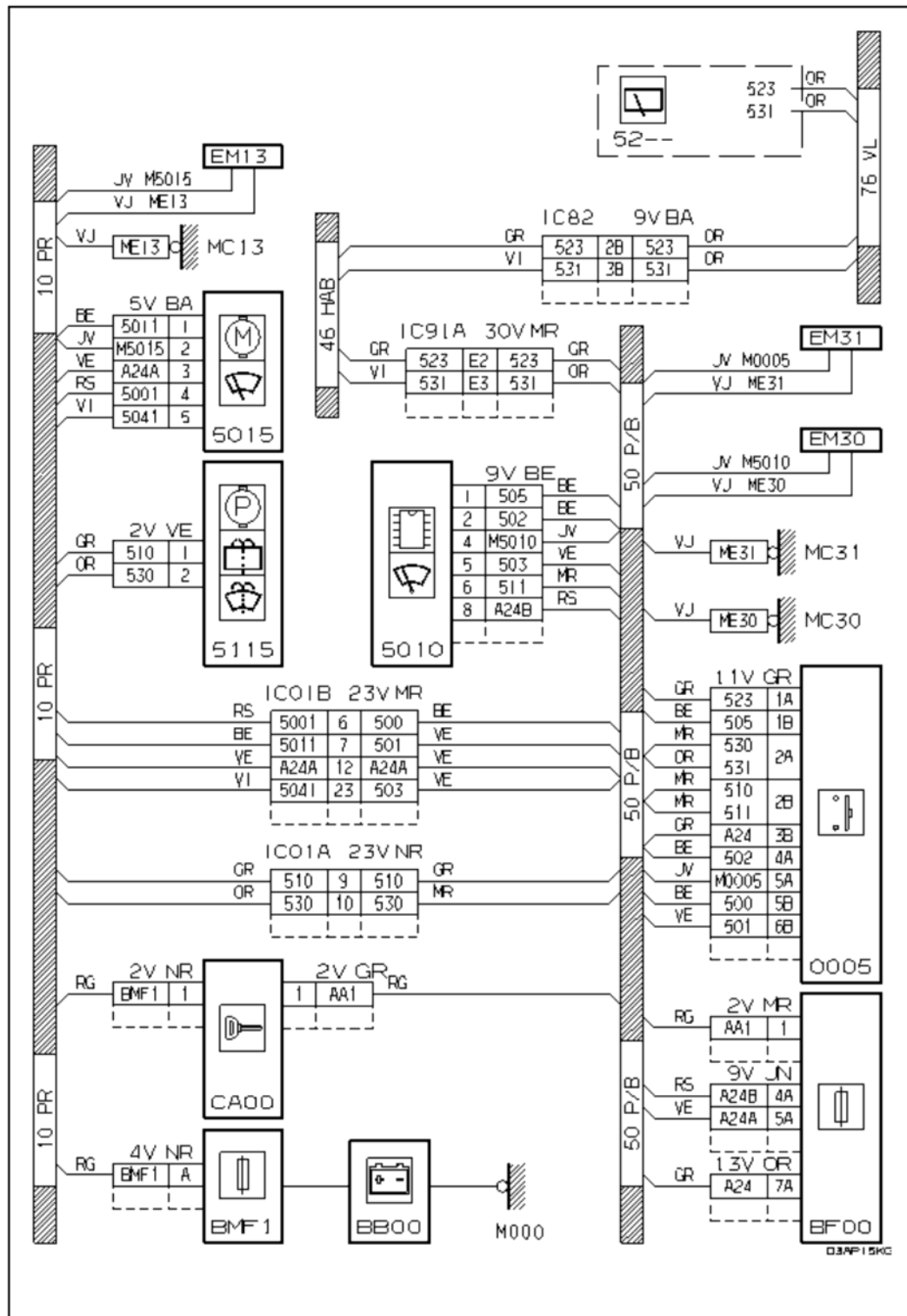


Рисунок : D3AP15KG

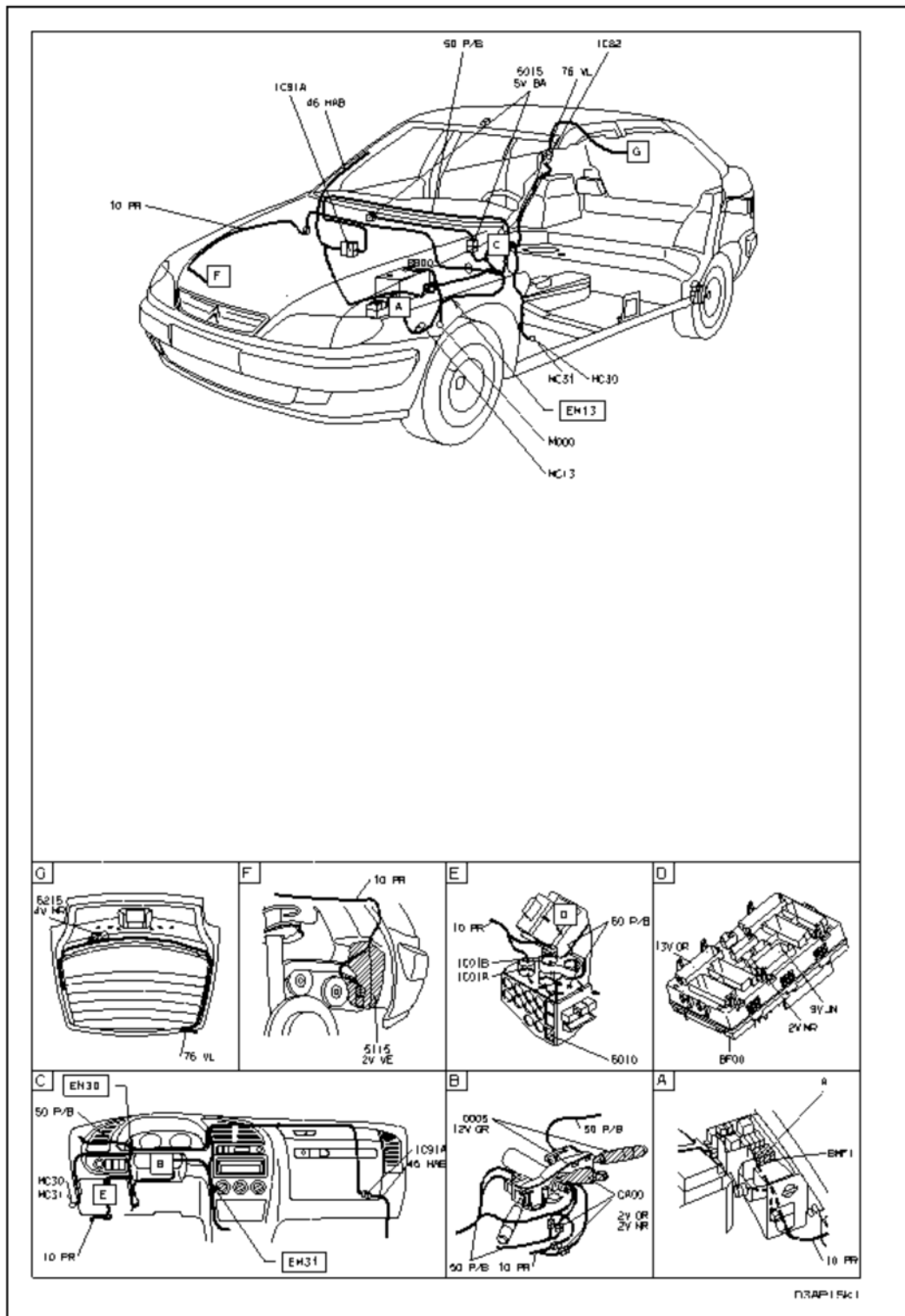


Рисунок : D3AP15K1

16 июня 2013 г.  
14:36

**50.1 FRONT SCREEN WIPE/WASH WITH RAIN SENSOR :**

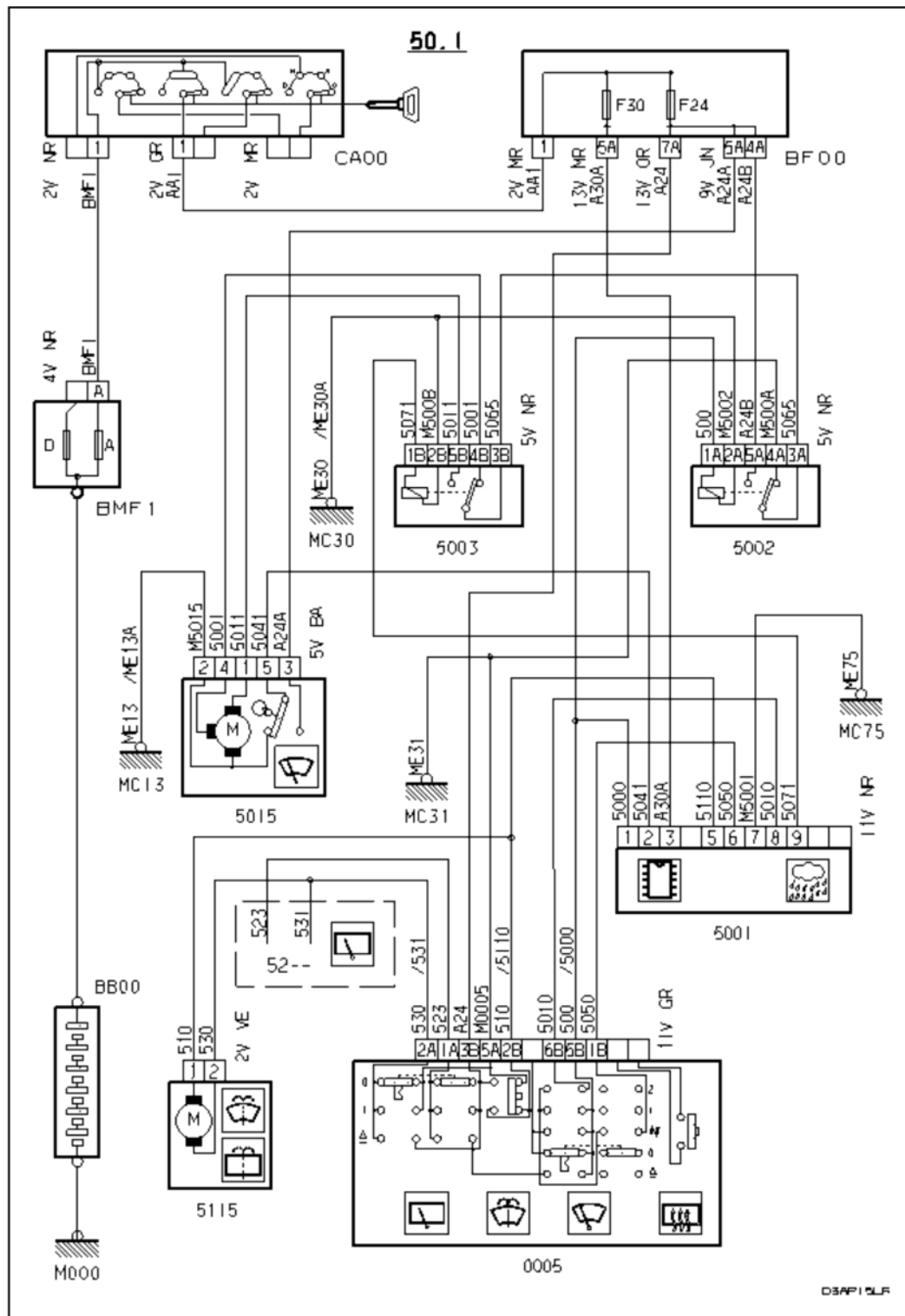


Рисунок : D3AP15LR

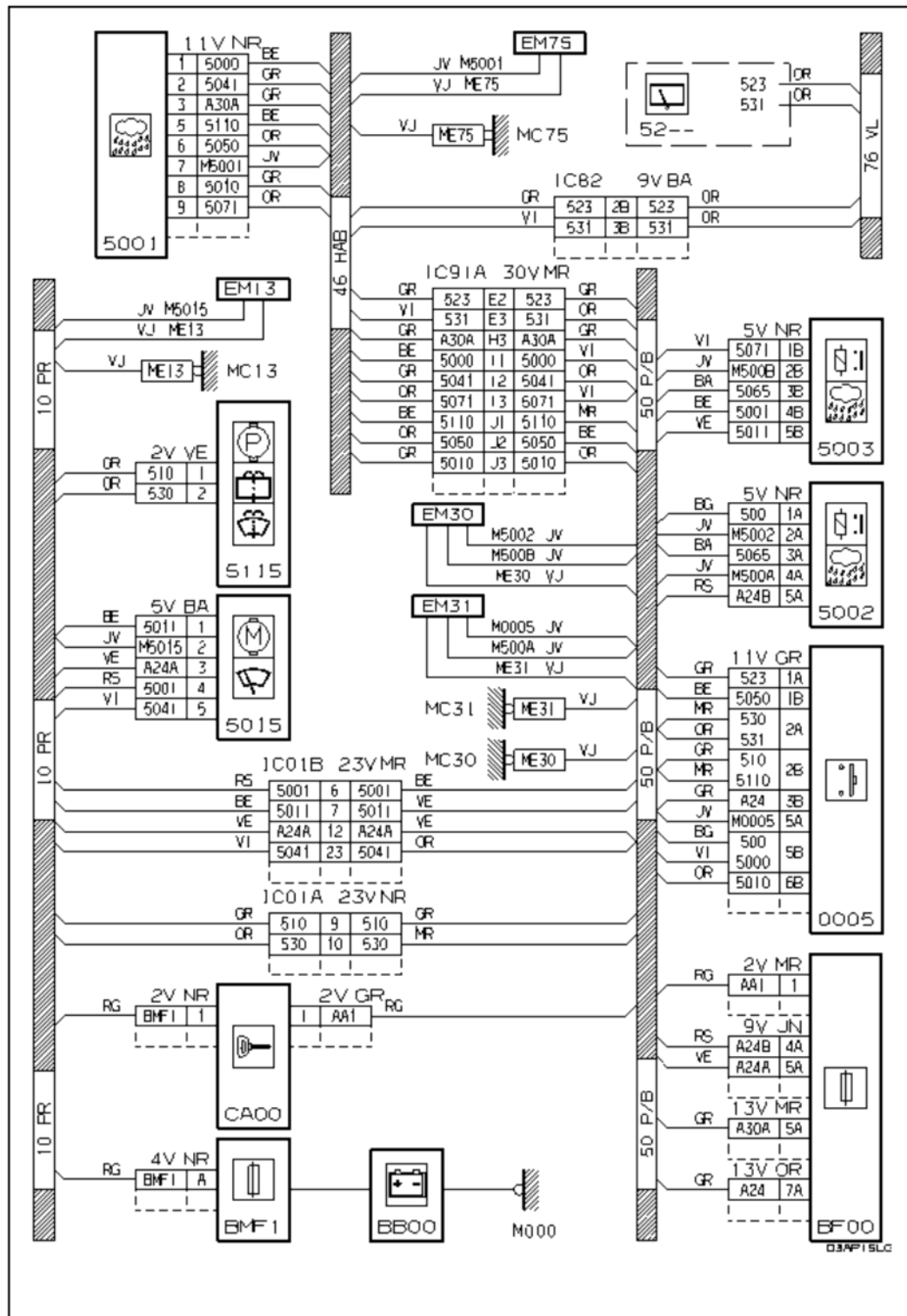


Рисунок : D3AP15LG

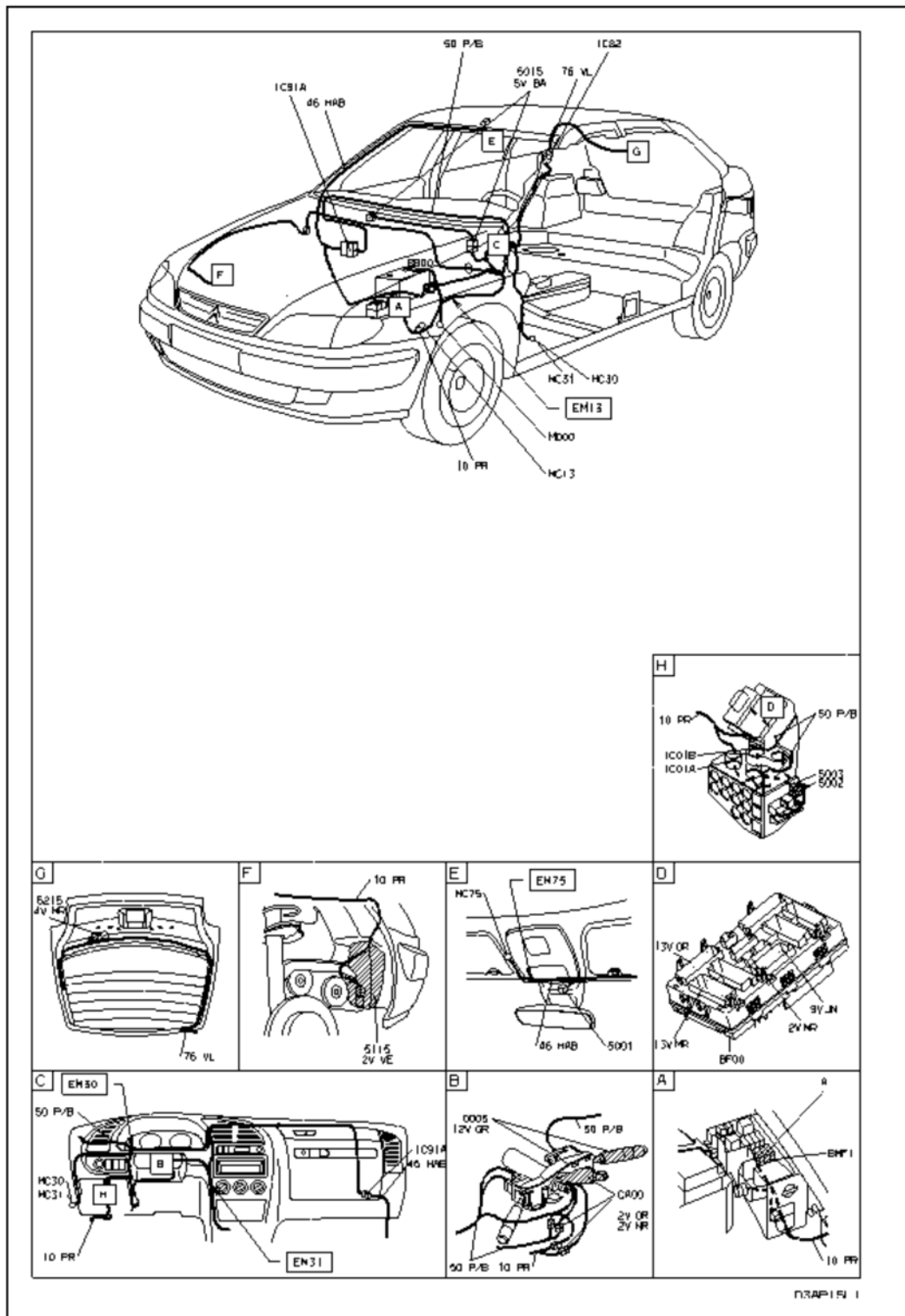


Рисунок : D3AP15L1