

СНЯТИЕ - УСТАНОВКА : ПЕРЕДНЯЯ ШАРОВАЯ ОПОРА ПОВОРОТНОГО КУЛАКА

ОБЯЗАТЕЛЬНО : Соблюдайте чистоту и правила безопасного выполнения работ ⓘ .

1. Рекомендуемое оборудование

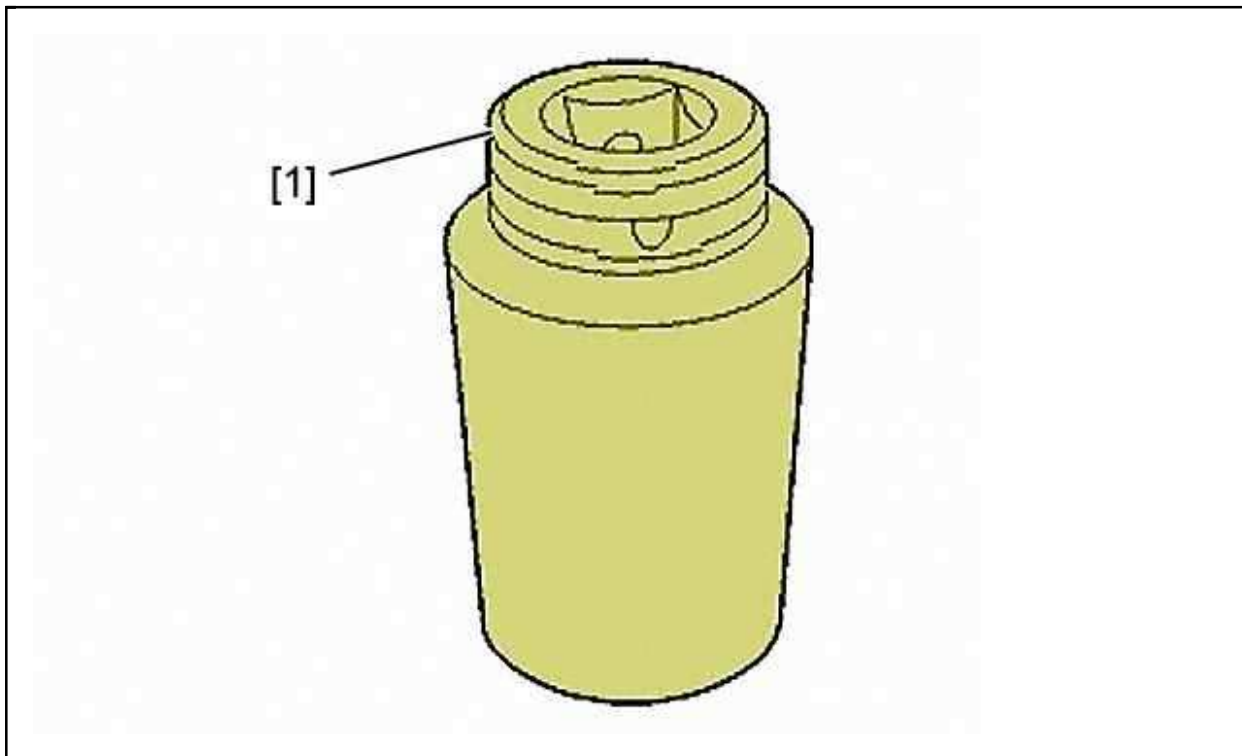


Рисунок : E5AP3F7D

[1] втулка для нижней шаровой опоры поворотного кулака (тип: FACOM NK.41L).

2. Снятие

Разблокировать болты (Переднее колесо).

Поднимите и закрепите неподвижно автомобиль, вывесив передние колеса.

Снять :

- болта (Переднее колесо)
- Переднее колесо

Снять передний поворотный кулак ⓘ .

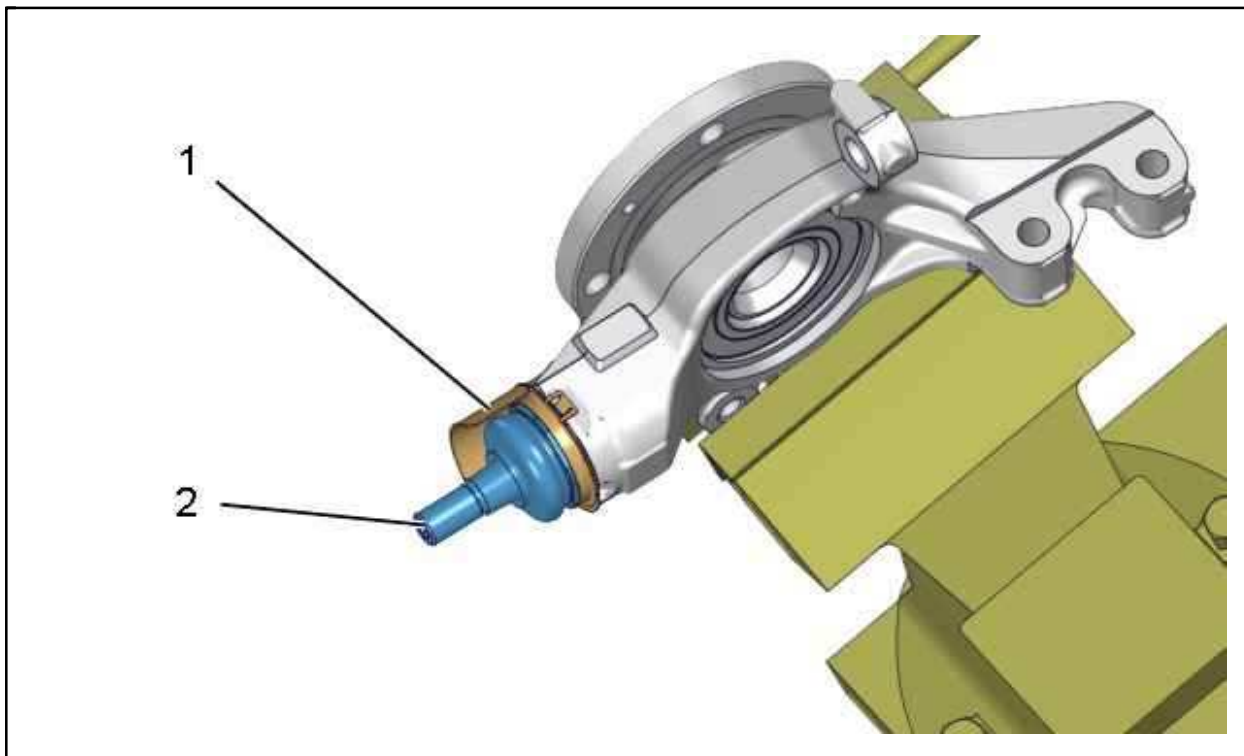


Рисунок : ВЗСМ050D

Зафиксируйте передний поворотный кулак в тисках, оснащенных губками.
Снять защитный лист (1) (Передняя шаровая опора поворотного кулака (2)) ; С помощью отверток.

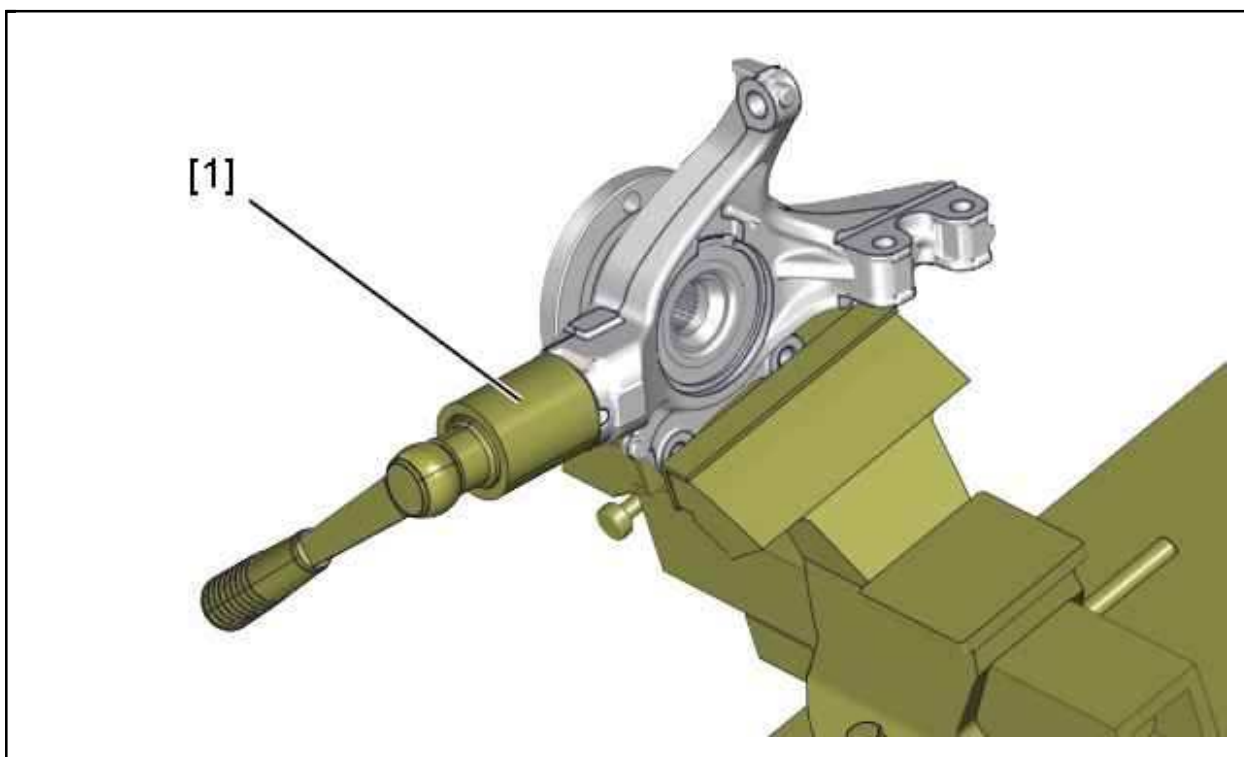


Рисунок : ВЗСМ051D

ВНИМАНИЕ : Старайтесь не повредить резину шаровой опоры.

Снимите переднюю шаровую опору поворотного кулака (2) ; С помощью приспособления [1].

3. Установка

Установите : Шаровая опора переднего поворотного кулака (2).

Затянуть шаровой шарнир переднего шарового кулака (2) с моментом $23 \pm 2,3$ дНм.

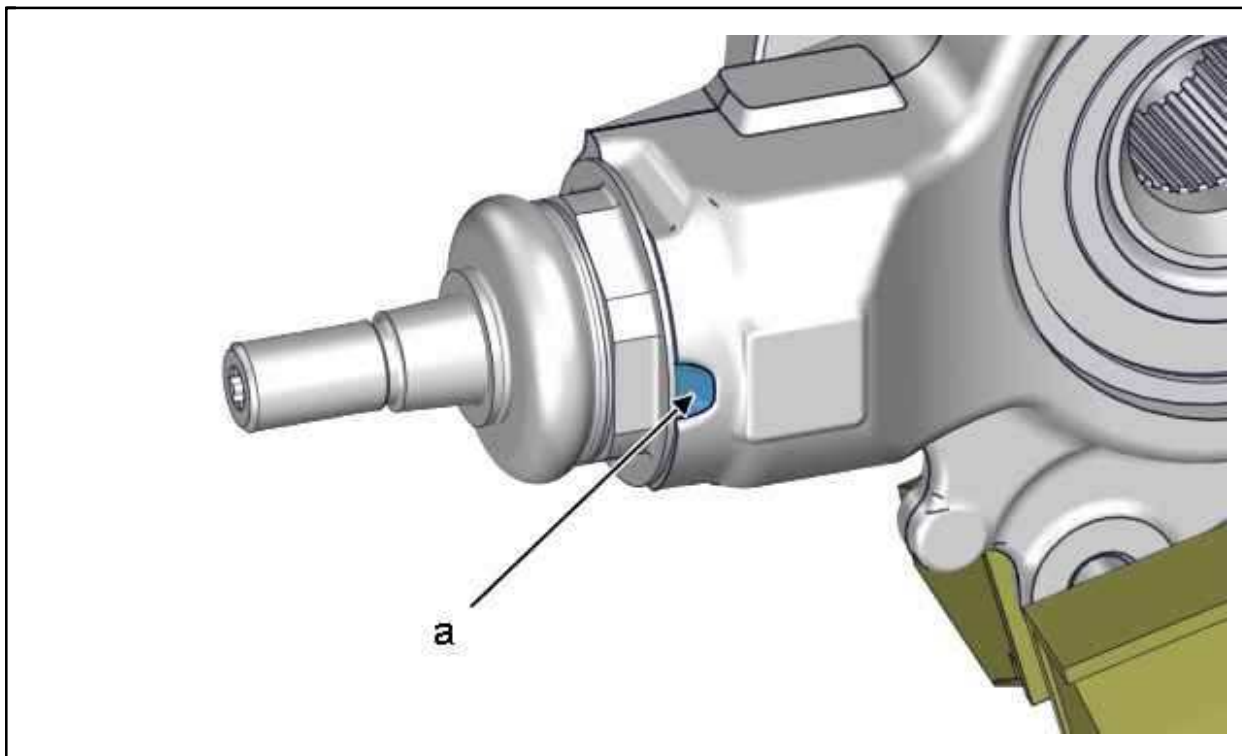


Рисунок : V3CM052D

Законтрите шаровую опору в пазах "а" поворотного кулака.

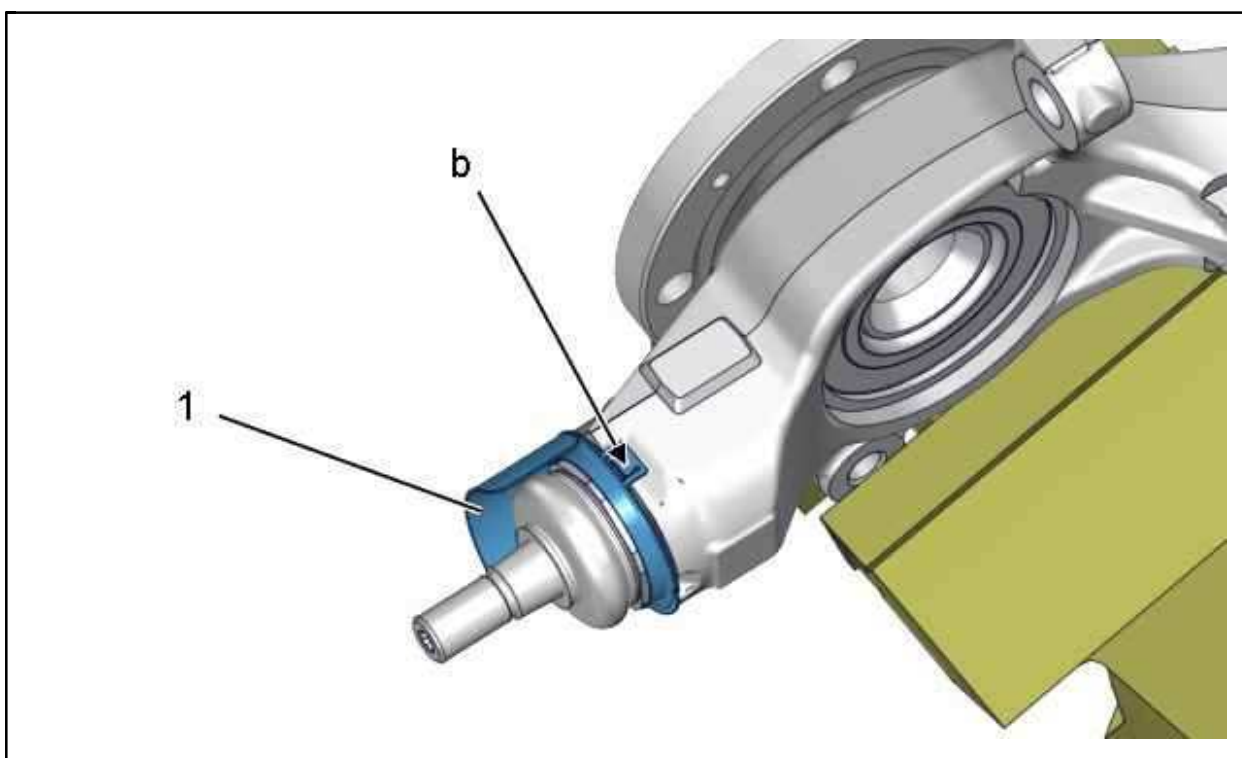


Рисунок : V3CM053D

Установите новую пластину (1) на корпус шаровой опоры.

Зафиксируйте пластину на одной из граней шаровой опоры. Для этого изогните пластину в зоне "b".

Установить передний поворотный кулак ⓘ .

Установите :

- Переднее колесо
- Болты переднего колеса