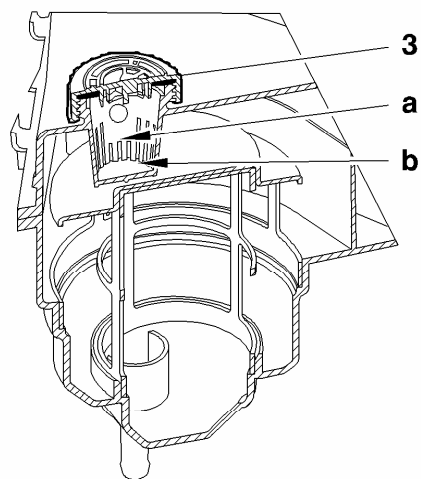


СЛИВ, ЗАПРАВКА И ПРОКАЧКА ГИДРАВЛИЧЕСКОГО КОНТУРА ПОДВЕСКИ И УСИЛИТЕЛЯ РУЛЕВОГО УПРАВЛЕНИЯ



B4BP01MC

Проверка и приведение в норму уровня жидкости LDS

Запустите двигатель.

Установите регулятор высоты подвески в положение, соответствующее НИЖНЕМУ положению кузова.

Дождитесь, когда высота автомобиля установится на требуемом уровне.

Остановите двигатель.

Присоедините диагностический прибор [1] или [2] к диагностическому разъему автомобиля.

Включите зажигание.

Последовательно выберите следующее меню:

«Подвеска»

«Сброс давления»

Следуйте указаниям, выводимым на экран:

Выключите зажигание после сброса давления.

Выждите **1 минуту**

Отключите аккумуляторную батарею.

ПРИМЕЧАНИЕ: Невыполнение этих операций приводит к восстановлению давления в системе подвески.

Снимите декоративную крышку.

Откройте пробку (3).

Если уровень жидкости **LDS** ниже отметки минимального уровня «**b**»,

добавьте жидкость **LDS** до уровня между меткой минимального уровня «**b**» и меткой максимального уровня «**a**».

B4BP01MC