



NOT : 2558

Réf : 1609674980 Alpine

Réf : 1609675180 Sony

Réf : 1609675380 Oxygen

Réf : 1609675580 Pioneer

Réf : 1609675780 Kenwood

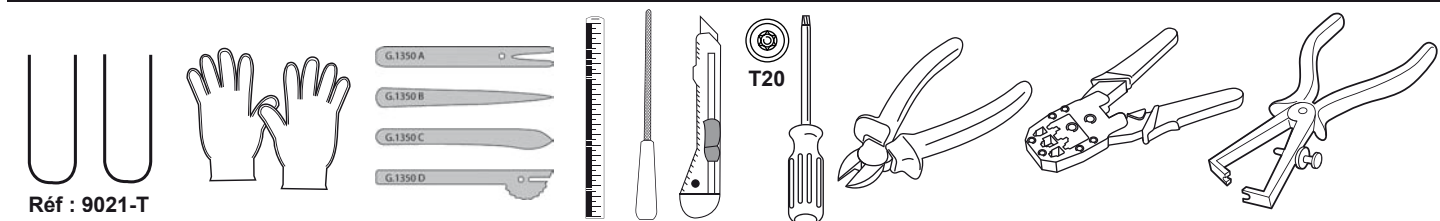
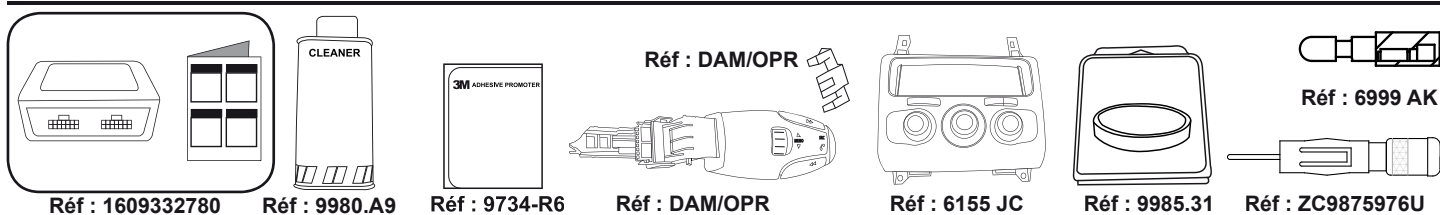
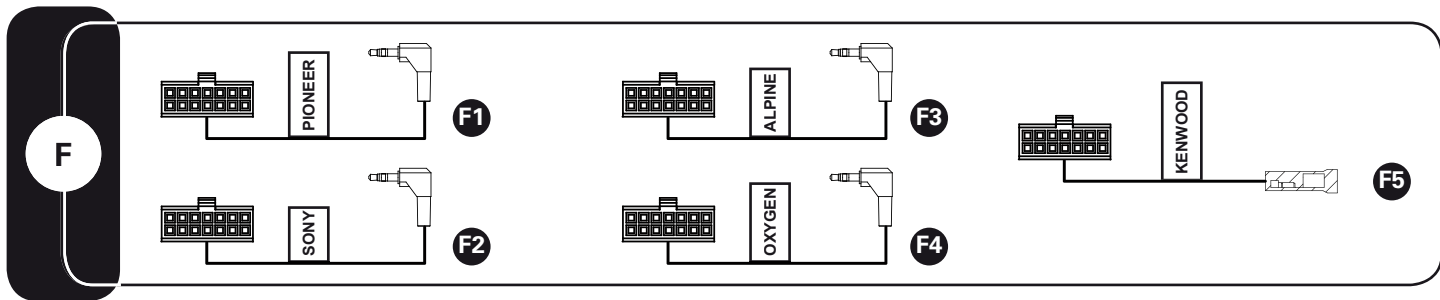
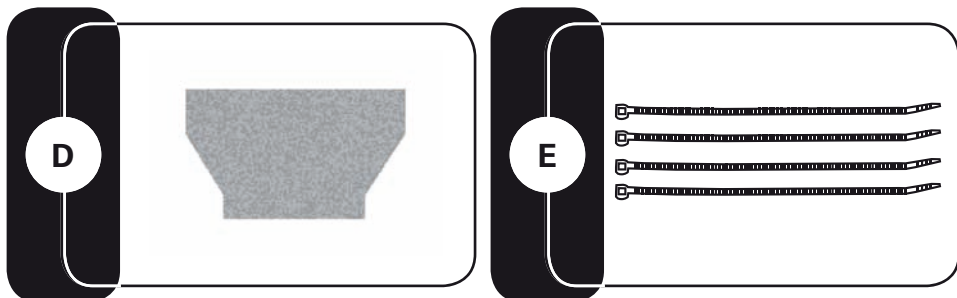


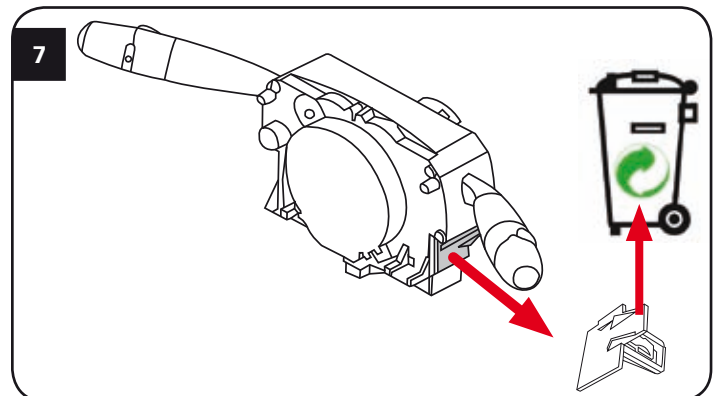
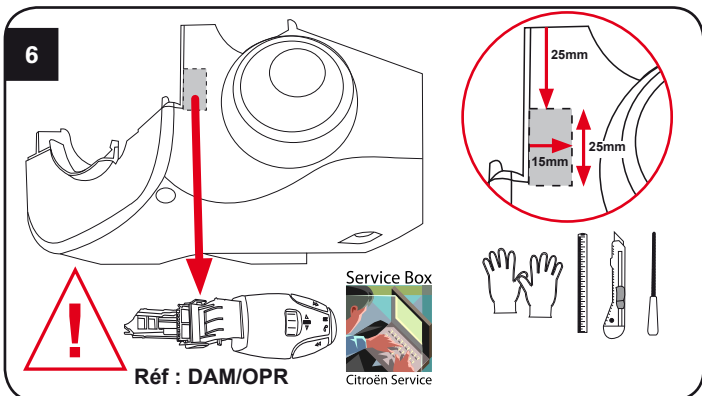
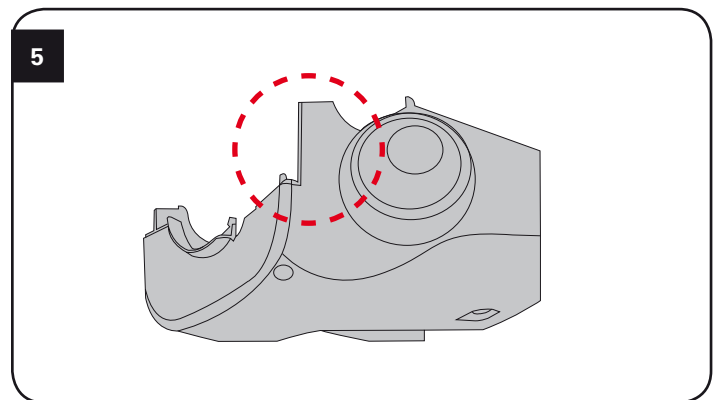
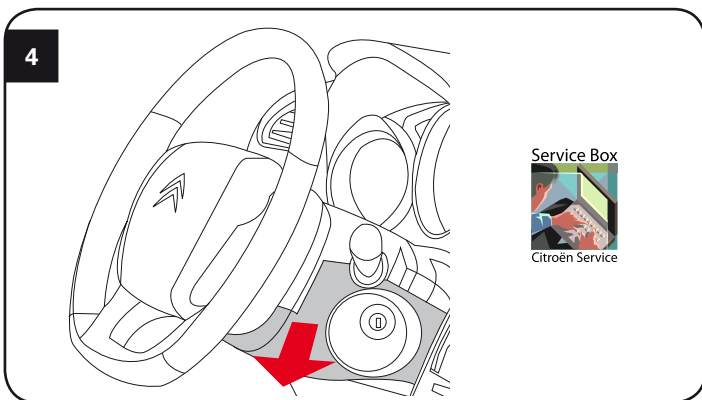
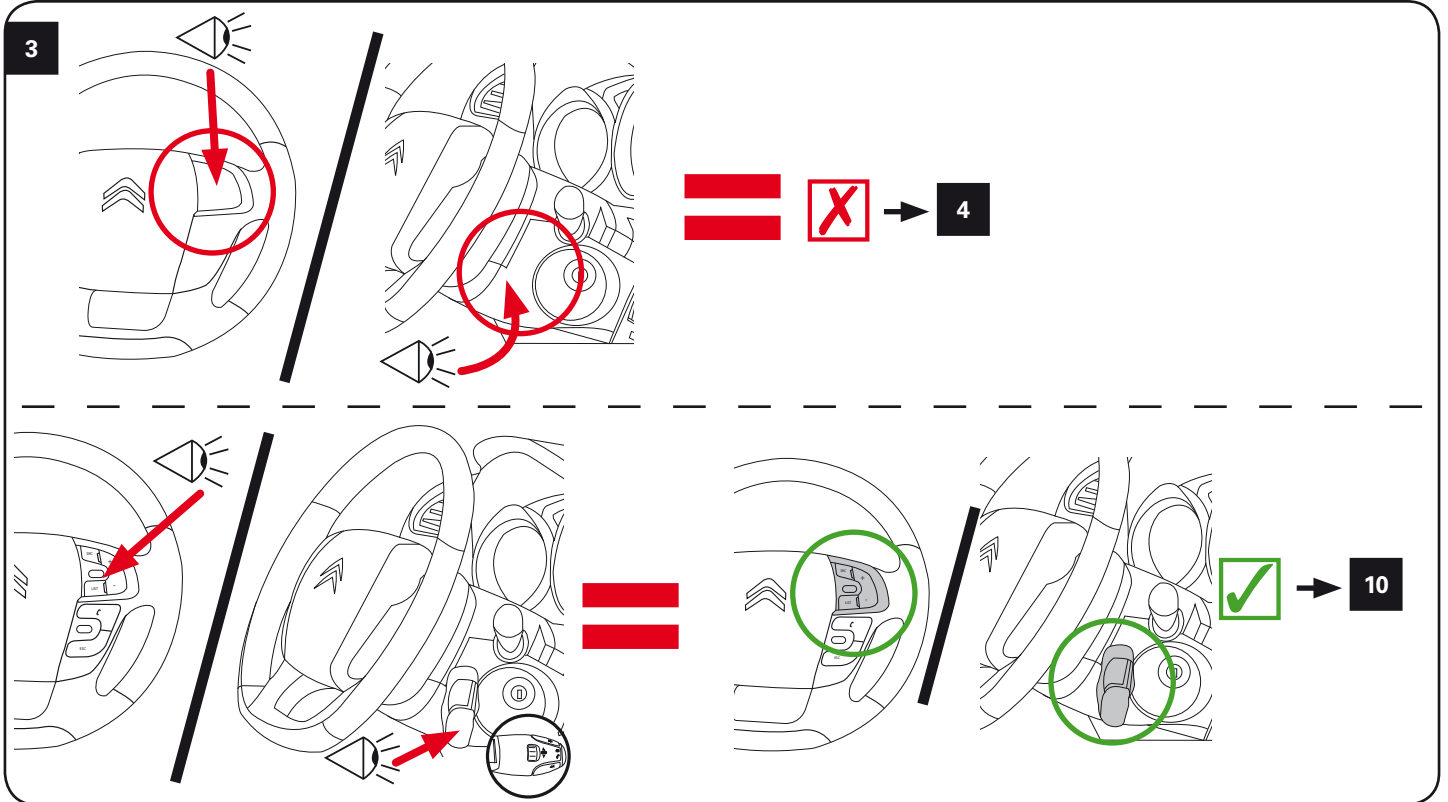
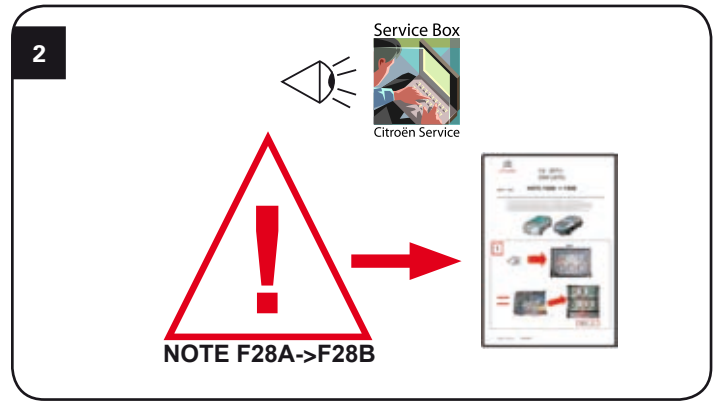
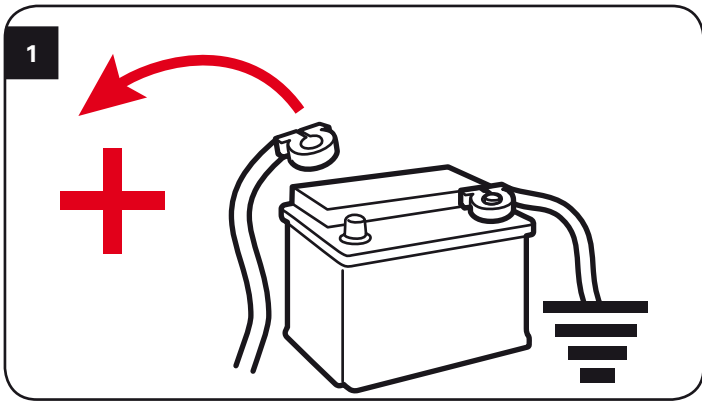
C4
(B71)

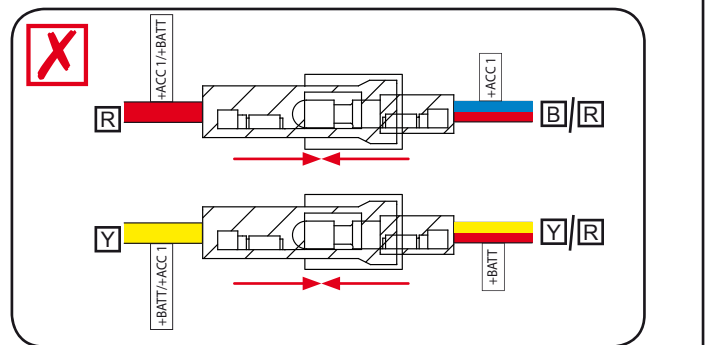
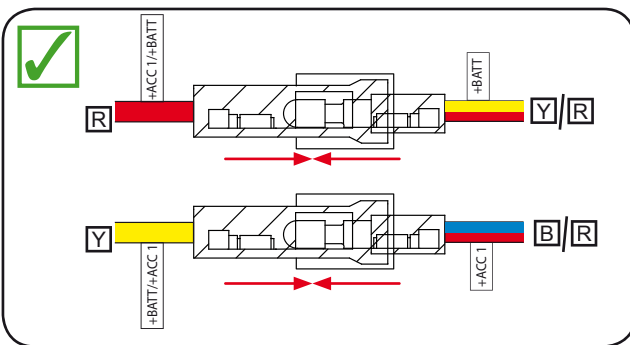
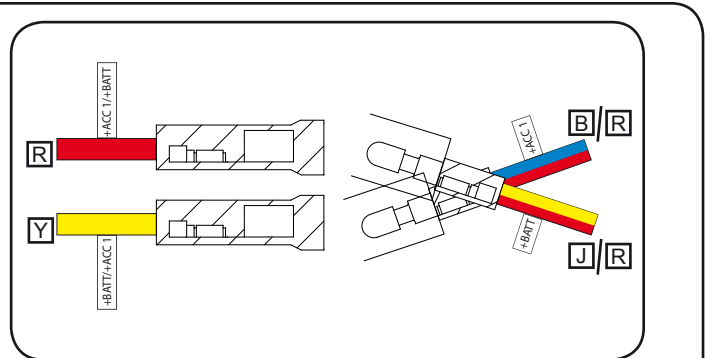
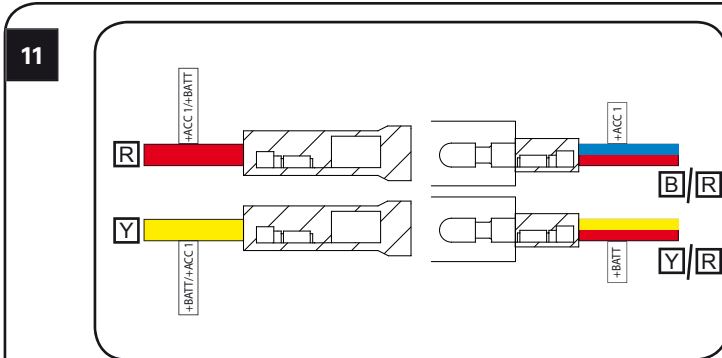
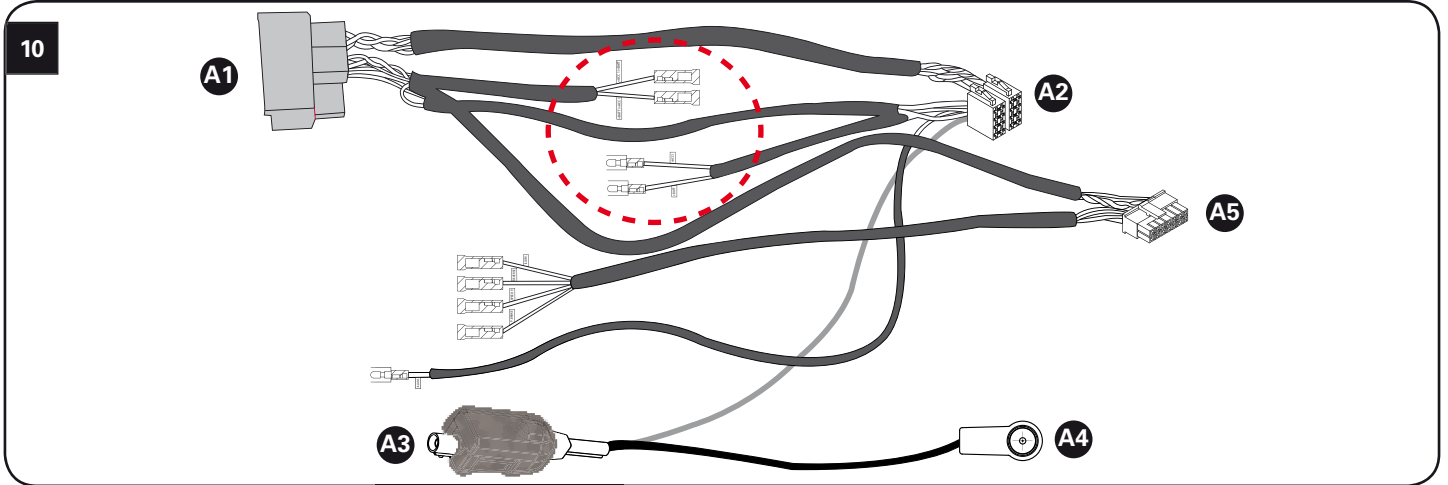
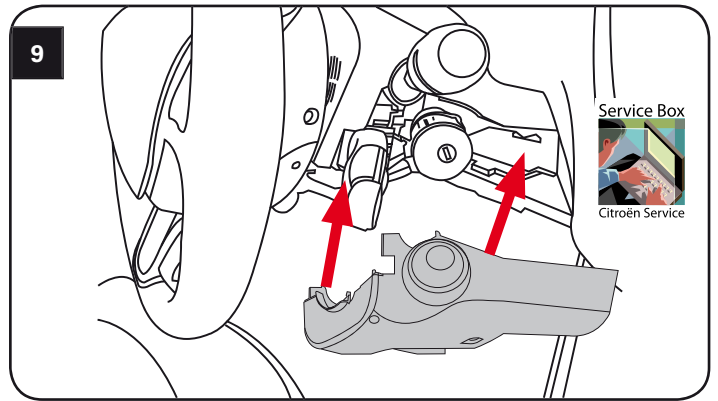
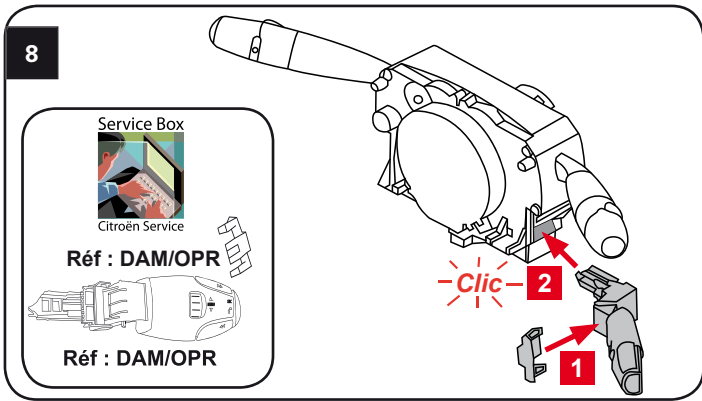


DS4
(B75)

FR NOTICE DE POSE A USAGE PROFESSIONNEL / LES PHOTOS ET LES DESSINS NE SONT PAS CONTRACTUELS
 GB FITTING INSTRUCTIONS FOR PROFESSIONAL FILTERS / THE PHOTOGRAPHS AND THE DRAWINGS ARE NOT CONTRACTUAL
 ES INSTRUCCIONES DE MONTAJE PARA USO PROFESIONAL / LAS FOTOGRAFÍAS Y LOS DIBUJOS NO SON CONTRACTUALES
 P MANUAL DE MONTAGEM PARA UTILIZAÇÃO PROFISSIONAL / AS FOTOGRAFÍAS E OS DESENHOS NÃO SÃO CONTRATUAIS
 DE MONTAGEANLEITUNG FÜR PROFESSIONNELLEN EINSATZ / DIE FOTOS UND DIE ZEICHNUNGEN SIND NICHT VERTRAGLICH
 IT ISTRUZIONI DI POSA AD USO PROFESSIONALE / LE FOTOGRAFIE ED I DESEGNI NON SONO CONTRATTUALI
 NL MONTAGEHANDLEIDING VOOR PROFESSIONEEL GEBRUIK / DE FOTO'S EN DE TEKENINGEN ZIJN NIET CONTRACTUEEL

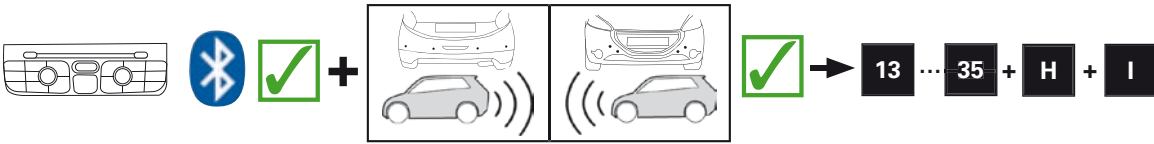
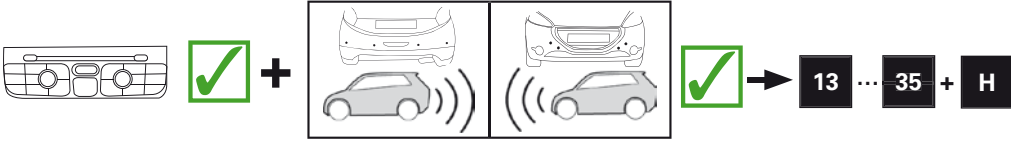
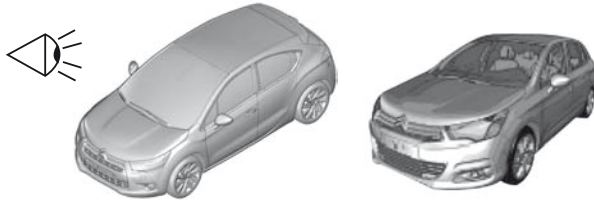






	F	GB	D	E	I	P	NL
V	Vert	Green	Grün	Verde	Verde	Verde	Groen
W	Blanc	White	Weiß	Blanco	Bianco	Branco	Wit
Y	Jaune	Yellow	Gelb	Amarillo	Giallo	Amarelo	Geel
P	Rose	Pink	Rosa	Rosa	Rosa	Rosa	Roos
B	Bleu	Blue	Blau	Azul	Blu	Azul	Blauw
O	Orange	Orange	Orange	Naranja	Arancione	Laranja	Oranje
V	Violet	Purple	Violett	Violeta	Viola	Violeta	Paars
N	Noir	Black	Schwarz	Negro	Nero	Preto	Zwart
G	Gris	Grey	Grau	Gris	Grigio	Cinzentto	Grijs
R	Rouge	Red	Rot	Rojo	Rosso	Vermelho	Rood
M	Marron	Brown	Braun	Marrón	Marrone	Castanho	Kastanje

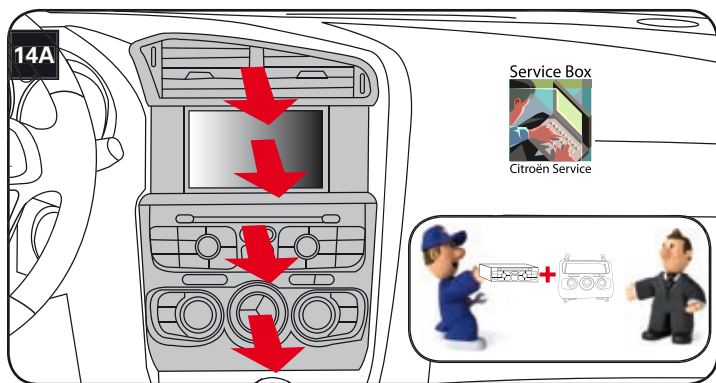
12



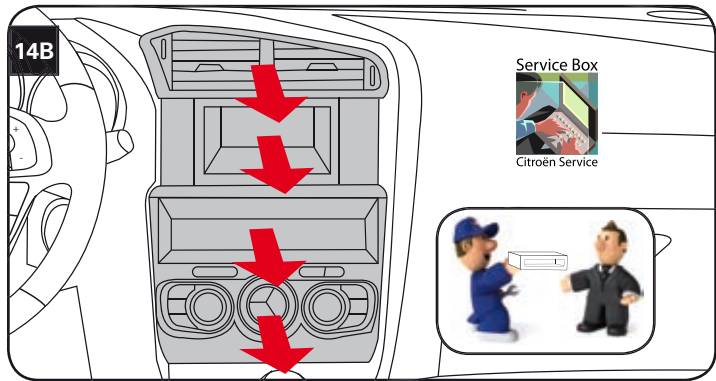
13



14

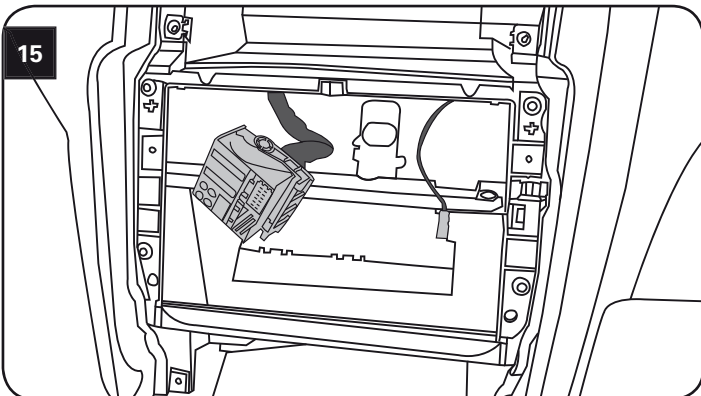


15

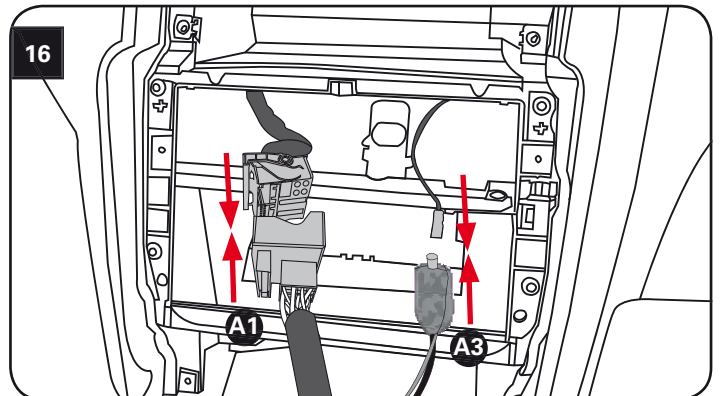


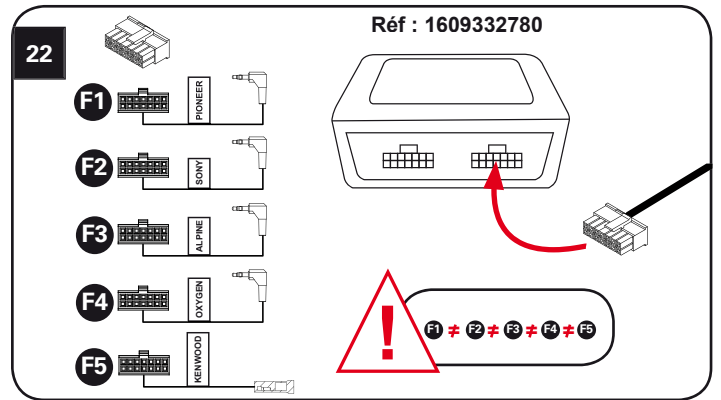
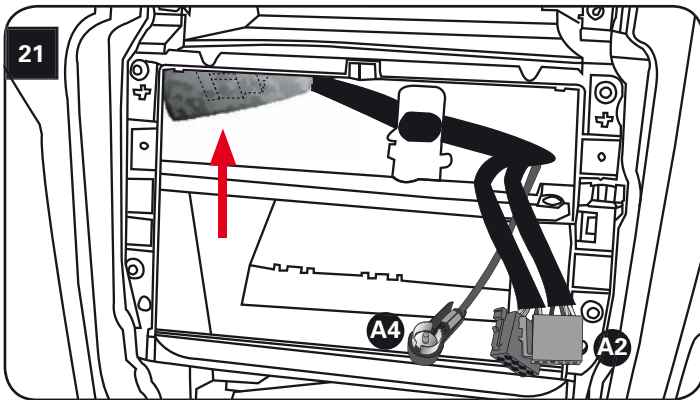
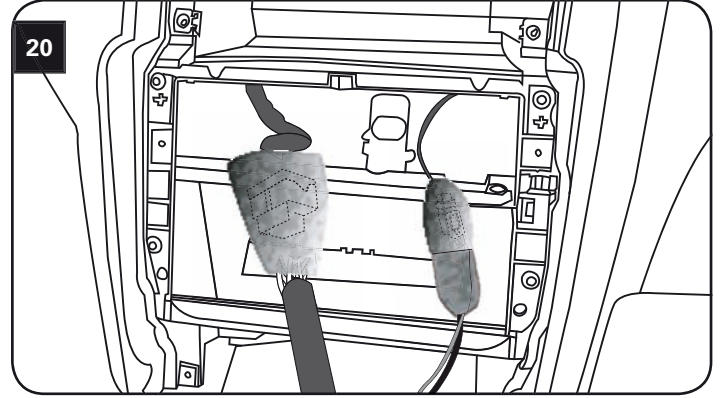
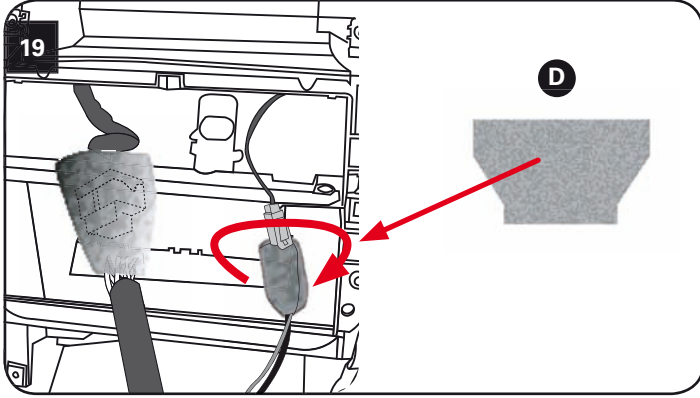
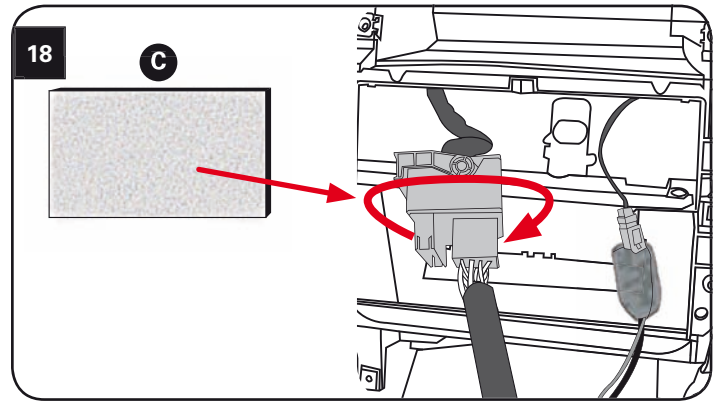
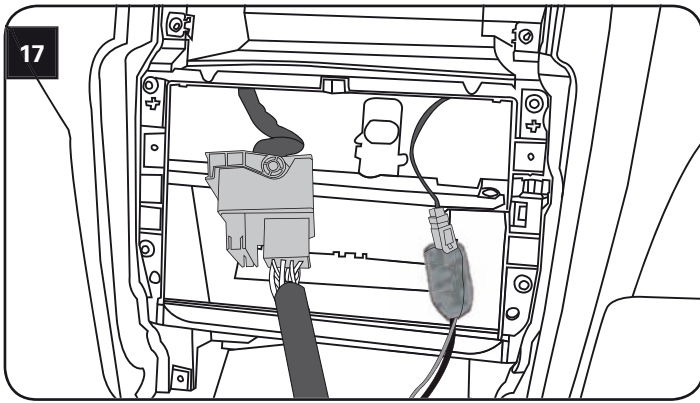
15

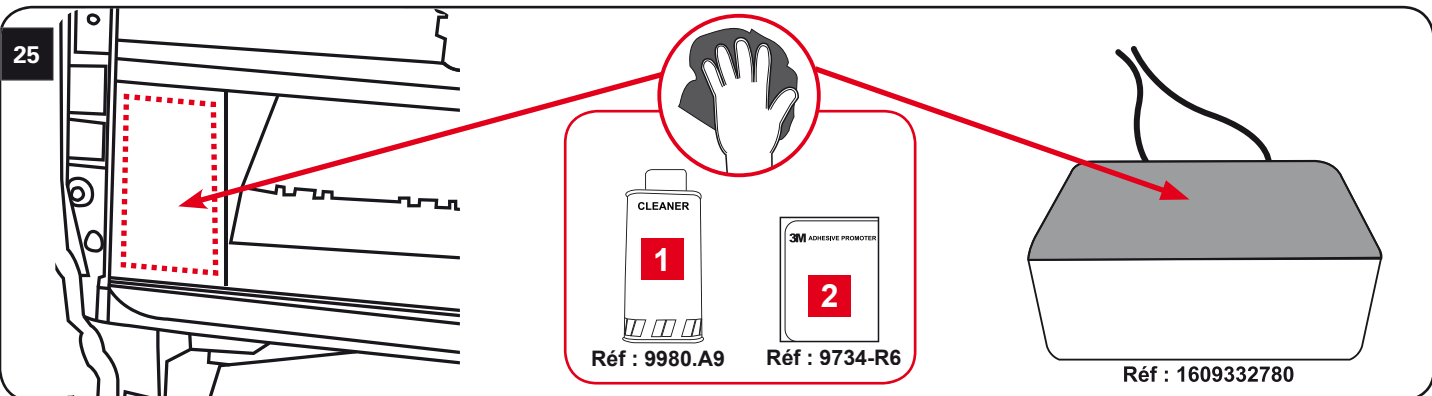
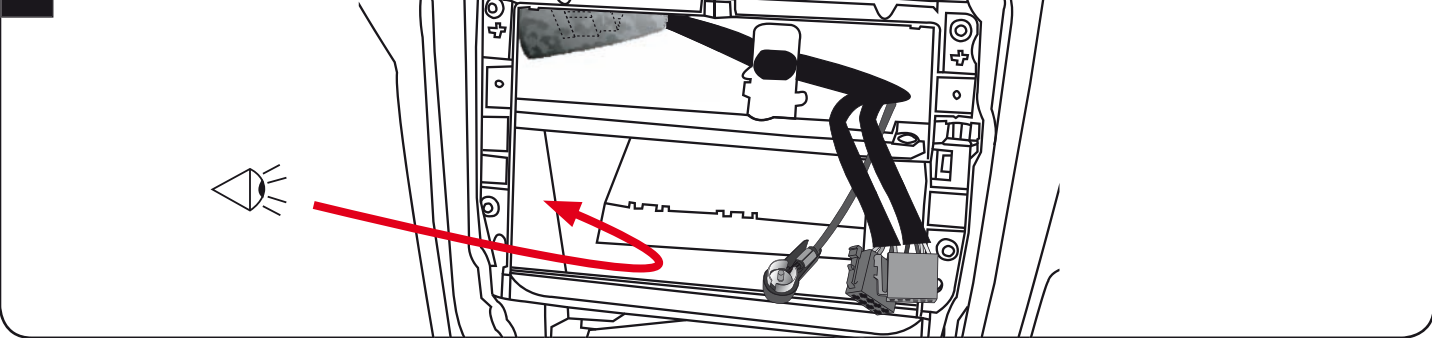
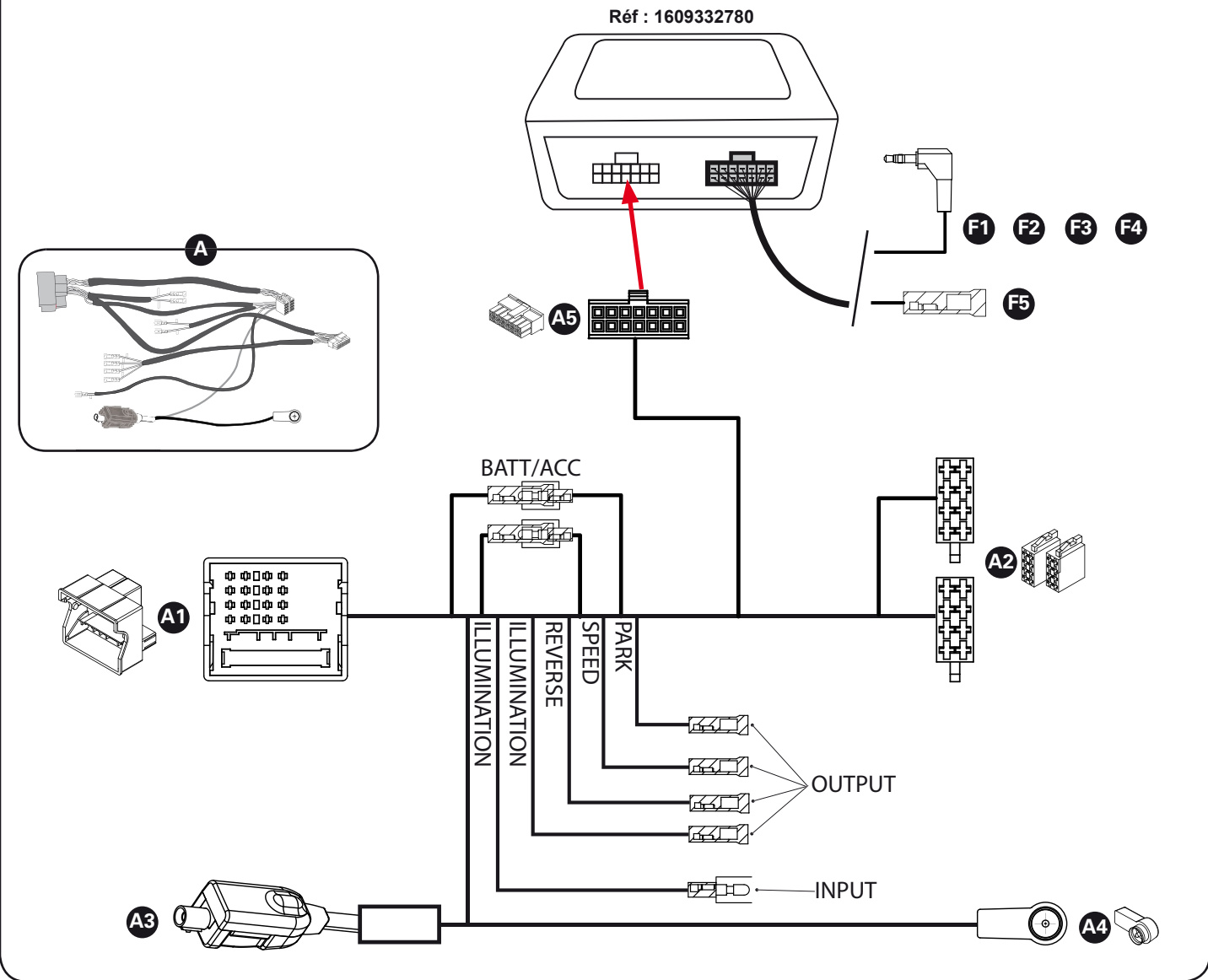
15

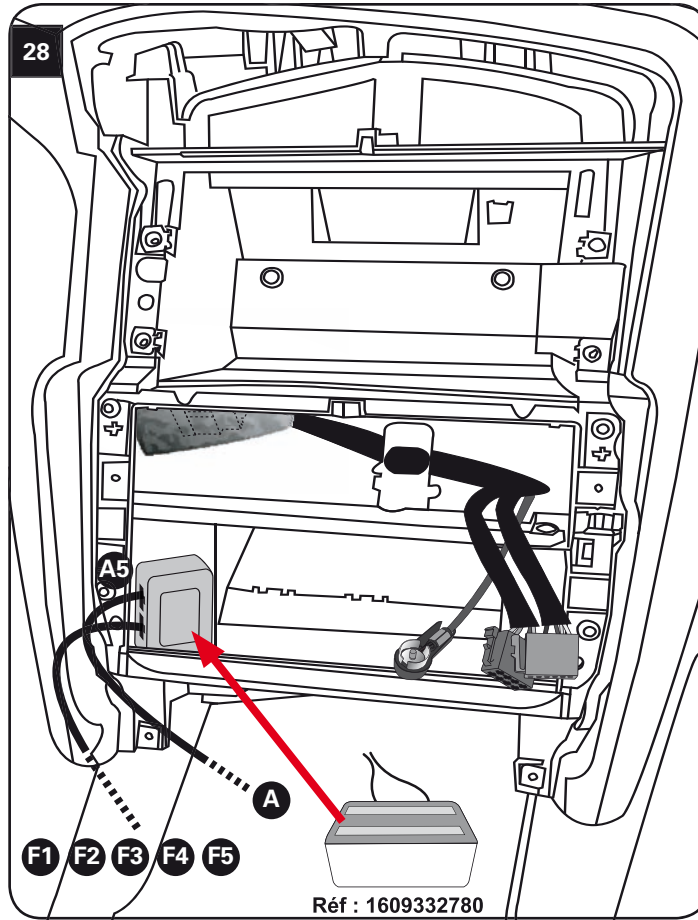
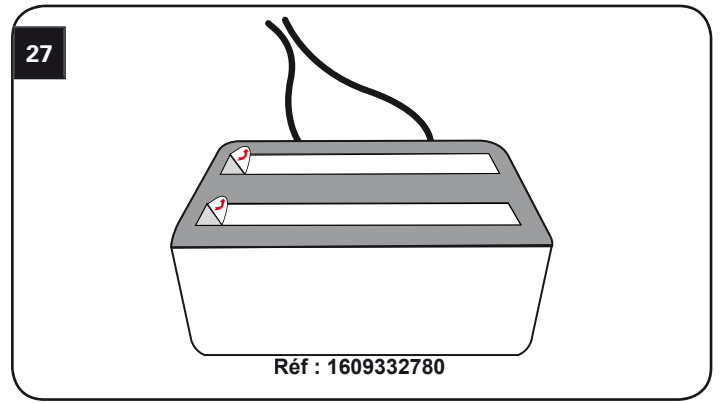
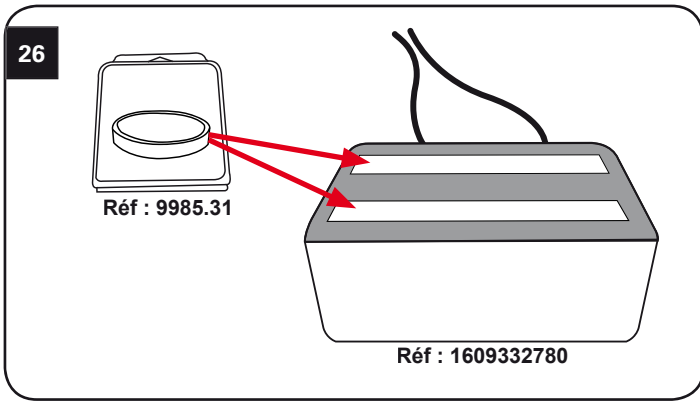


16

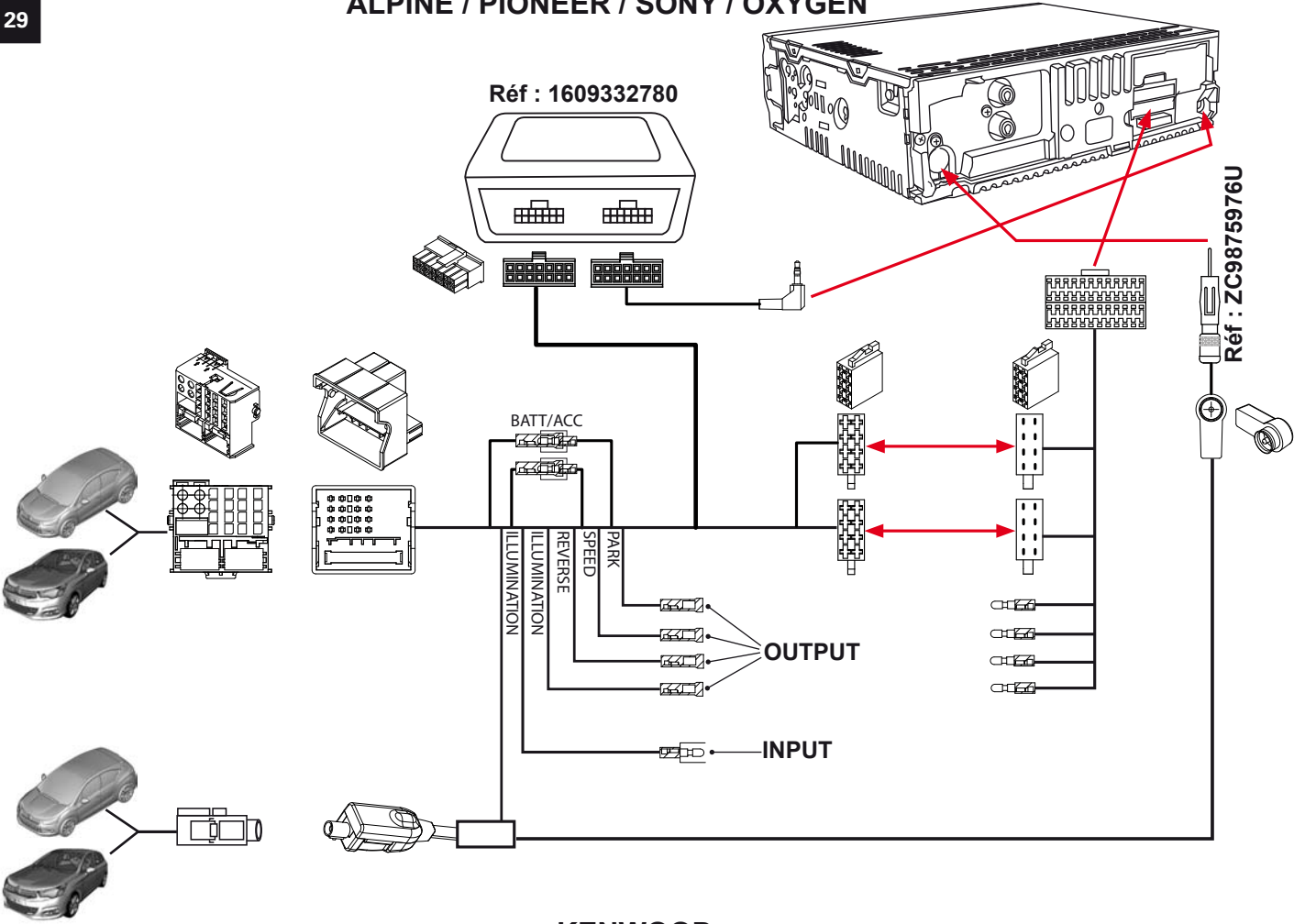




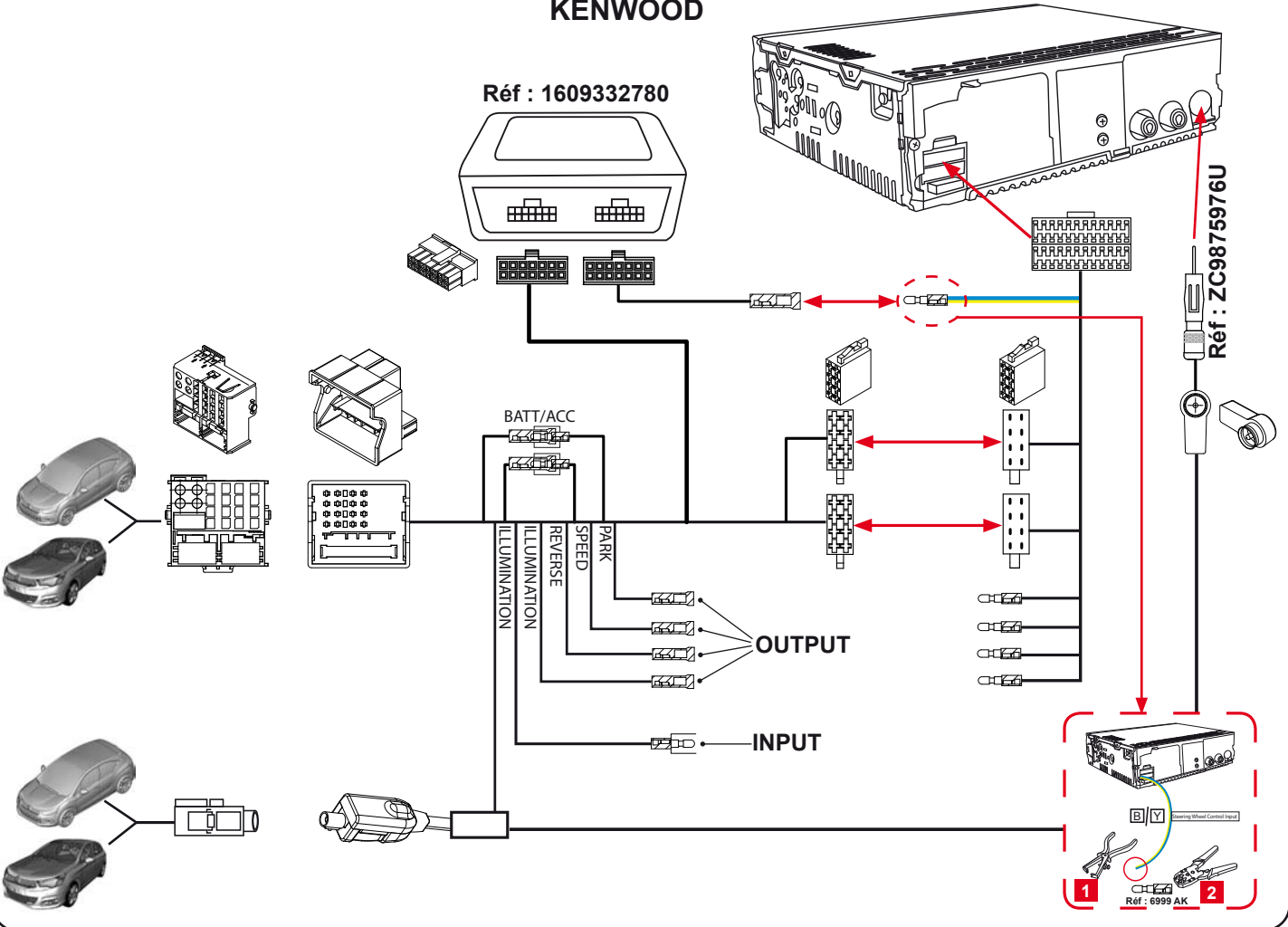


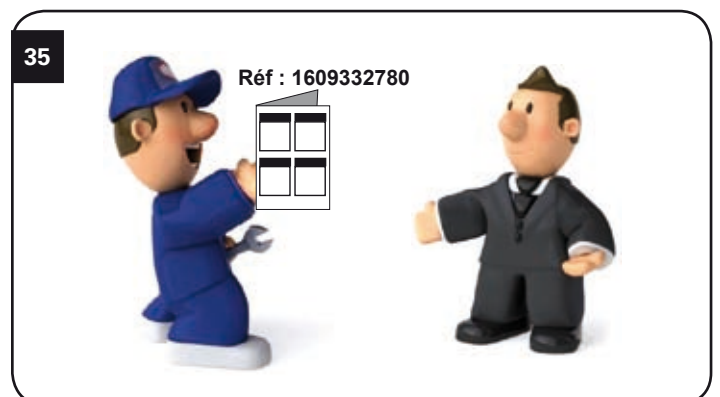
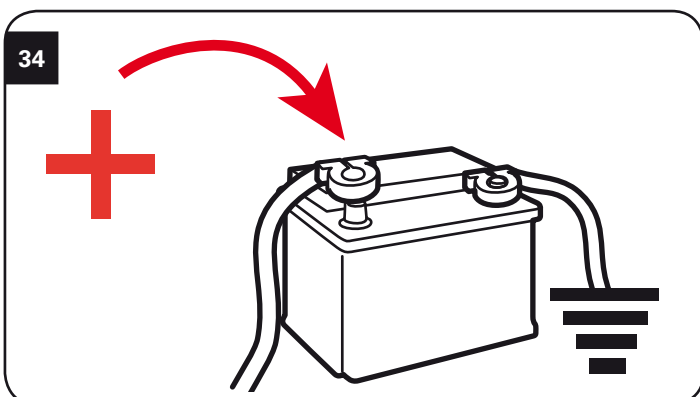
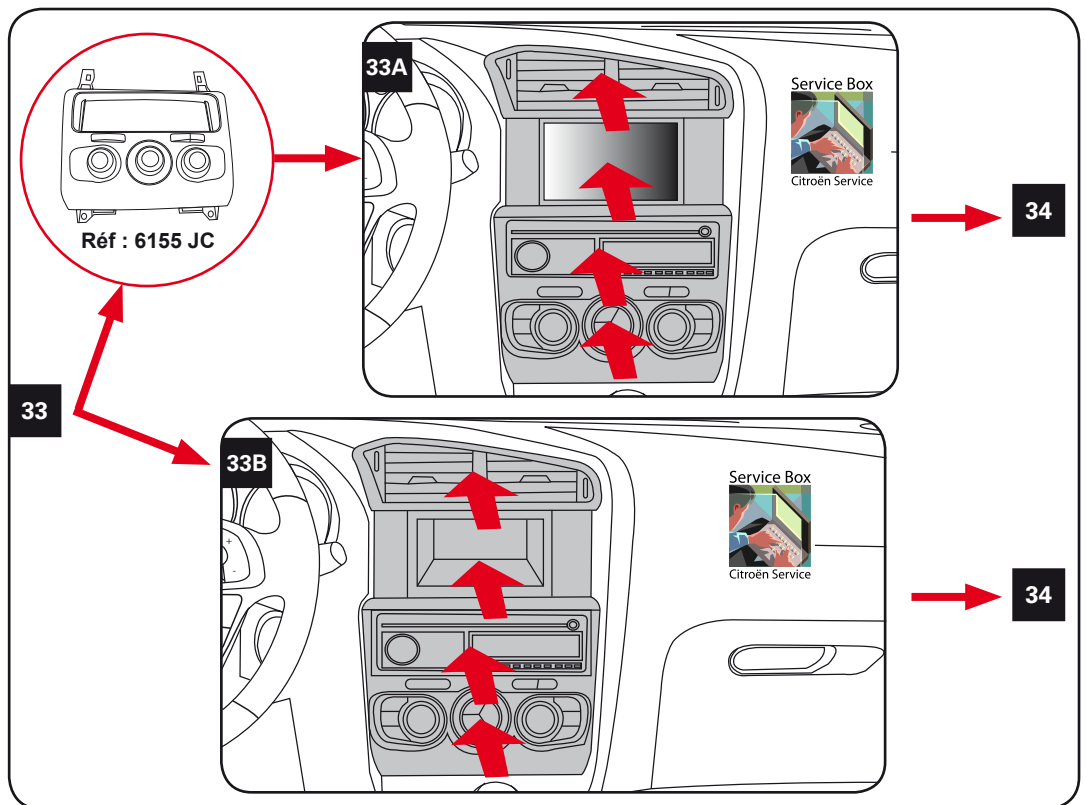
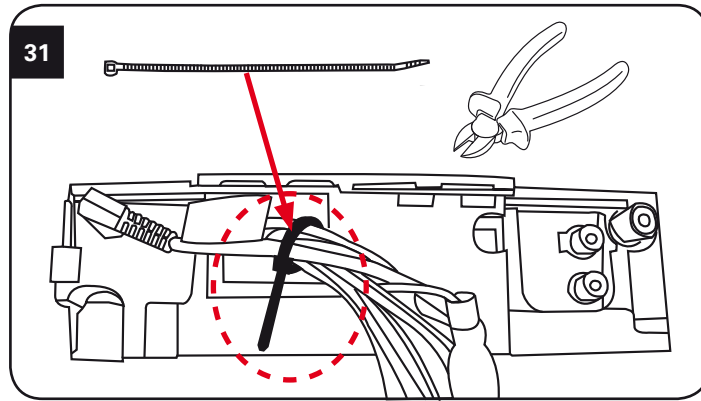
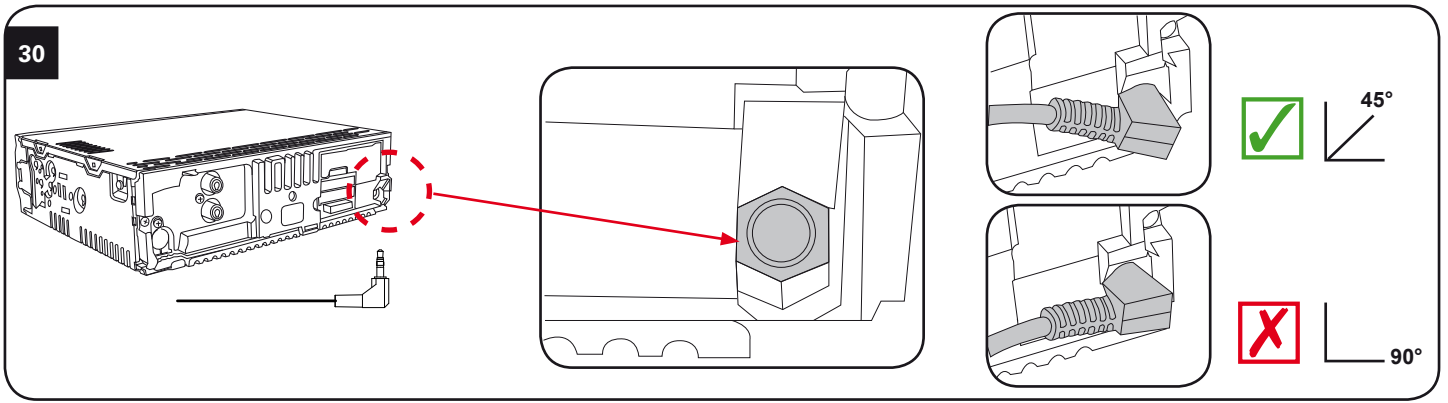


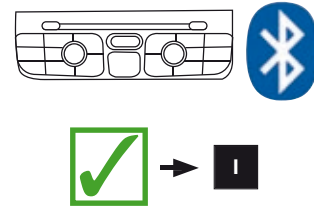
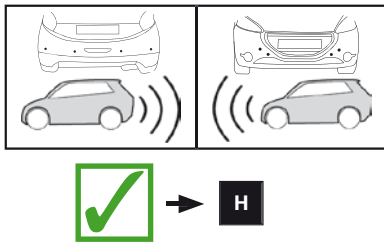
ALPINE / PIONEER / SONY / OXYGEN



KENWOOD





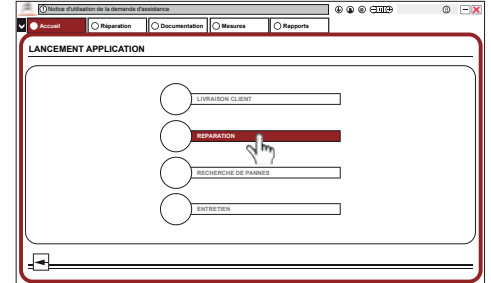


Service Box

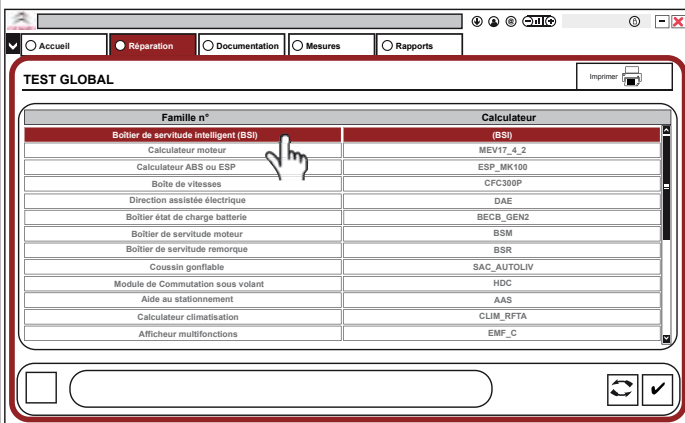


Citroën Service

- F** Réparation
- GB** Repair
- D** Reparatur
- E** Reparación
- I** Riparazione
- P** Reparação
- NL** Riparatie

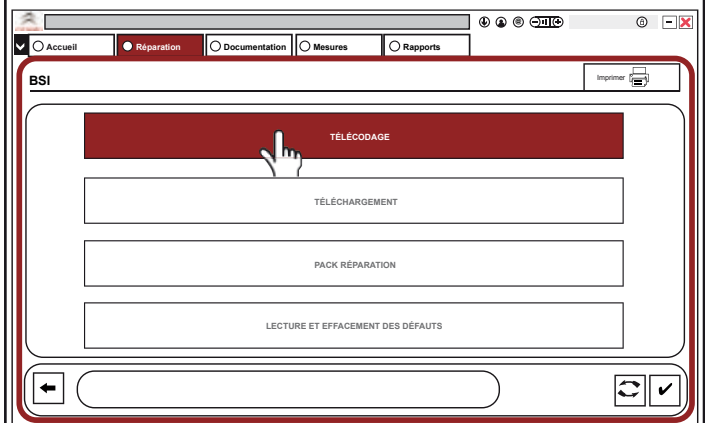


H1

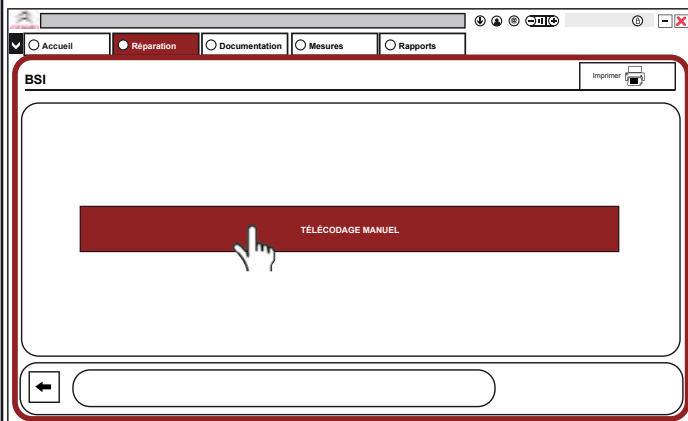


- F** Boîtier de servitude intelligent (BSI)
- GB** Built-in Systems Interface (BSI)
- D** Zentralschaltseinheit (BSI)
- E** Caja de servicio inteligente (BSI)
- I** Calcolatore elettronico di gestione (BSI)
- P** Caixa de Serviço Inteligente (CSI)
- NL** BSI

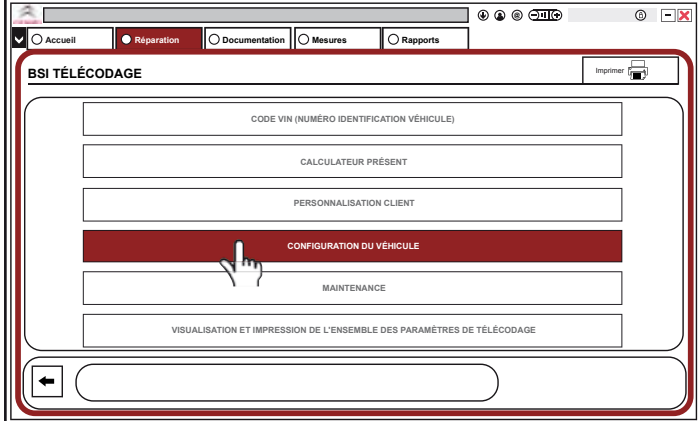
H2



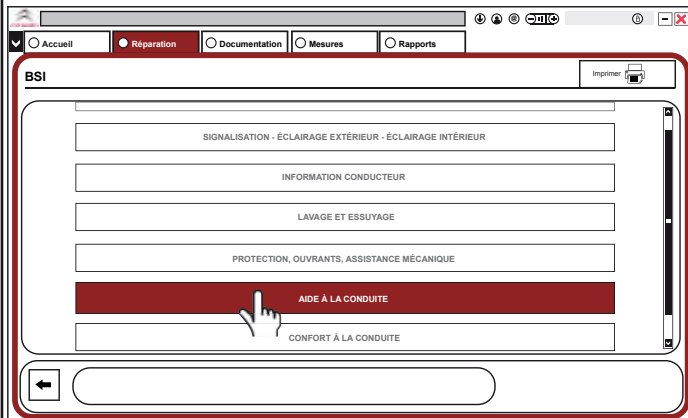
- F** Télécodage
- GB** Configuration
- D** Codierung
- E** Telecodificado
- I** Telecodifica
- P** Telecodificação
- NL** Telecodering

H3

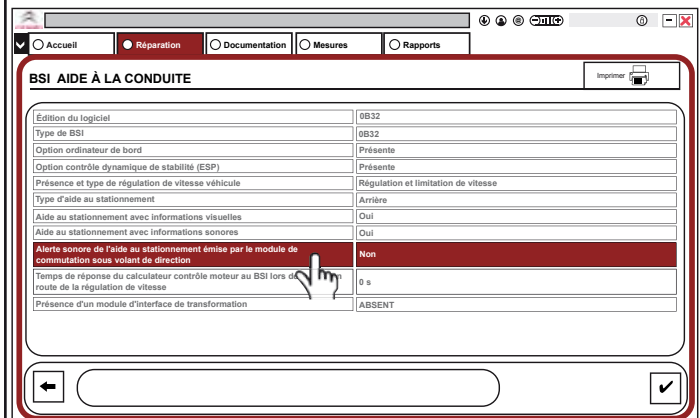
- F** Télécodage manuel
- GB** Manual configuration
- D** Manuelle codierung
- E** Telecodificado manual
- I** Telecodifica manuale
- P** Telecodificação manual
- NL** Handmatige telecodering

H4

- F** Configuration du véhicule
- GB** Vehicle configuration
- D** Fahrzeugkonfiguration
- E** Configuración des vehículo
- I** Configurazione del veicolo
- P** Configuração do veículo
- NL** Configuratie van de auto

H5

- F** Aide à la conduite
- GB** Driving assistance
- D** Fahrerunterstützung
- E** Ayuda a la conducción
- I** Aiuto alla guida
- P** Ajuda à condução
- NL** Hulpmiddelen bij het rijden

H6

- F** Alerte sonore de l'aide au stationnement émise par le module de commutation sous volant de direction - Non
- GB** Parking assistance audible warning emitted by the switch module at the steering wheel - No
- D** Warnton der Einparkhilfe, der durch das Schaltmodul am lenkrad ausgesendet wird - Nein
- E** Señal sonora de ayuda al estacionamiento emitida por el módulo de conmutación bajo el volante de dirección - No
- I** Allarme acustico di assistenza al parcheggio emesso dal modulo di commutazione sotto al volante - No
- P** Aviso sonoro da ajuda ao estacionamento emitido pelo módulo de comutação sob o volante de direção - Não
- NL** Geluidssignaal parkeerhulp geleverd door schakelmodule op stuurkolom - Nee

H7

BSI ALERTE SONORE DE L'AIDE AU STATIONNEMENT ÉMISE PAR LE MODULE DE COMMUTATION SOUS VOLANT DE DIRECTION

OUI

NON

- F** Oui
- GB** Yes
- D** Ja
- E** Sí
- I** Sì
- P** Sim
- NL** Ja

H8

BSI AIDE À LA CONDUITE

Option ordinateur de bord	Présente
Option contrôle dynamique de stabilité (ESP)	Présente
Présence et type de régulation de vitesse véhicule	Régulation et limitation de vitesse
Type d'aide au stationnement	Arrière
Aide au stationnement avec informations visuelles	Oui
Aide au stationnement avec informations sonores	Oui
Alerte sonore de l'aide au stationnement émise par le module de commutation sous volant de direction	Oui
Temps de réponse du calculateur contrôle moteur lors de la mise en route de la régulation de vitesse (S)	00
Présence d'un module d'interface de transformateur	ABSENT

- F** Alerte sonore de l'aide au stationnement émise par le module de commutation sous volant de direction - Oui
- GB** Parking assistance audible warning emitted by the switch module at the steering wheel - Yes
- D** Warnton der Einparkhilfe, der durch das Schaltmodul am lenkrad ausgesendet wird - Ja
- E** Señal sonora de ayuda al estacionamiento emitida por el módulo de conmutación bajo el volante de dirección - Sí
- I** Allarme acustico di assistenza al parcheggio emesso dal modulo di commutazione sotto al volante - Sì
- P** Aviso sonoro da ajuda ao estacionamento emitido pelo módulo de comutação sob o volante de direção - Sim
- NL** Geluidssignaal parkeerhulp geleverd door schakelmodule op stuurkolom - Ja

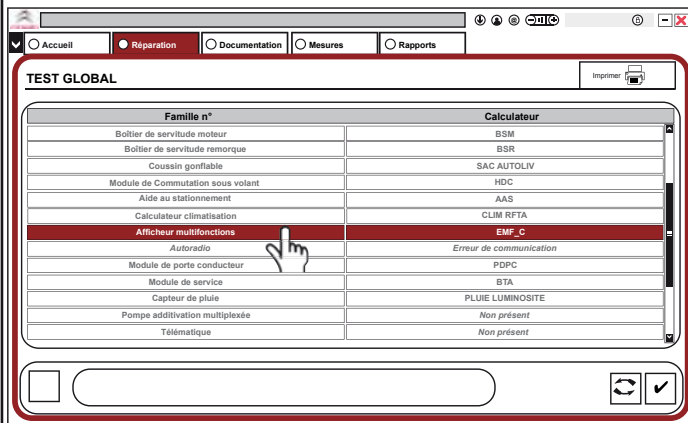
H9

BSI TELECODAGE

Télécodage effectué

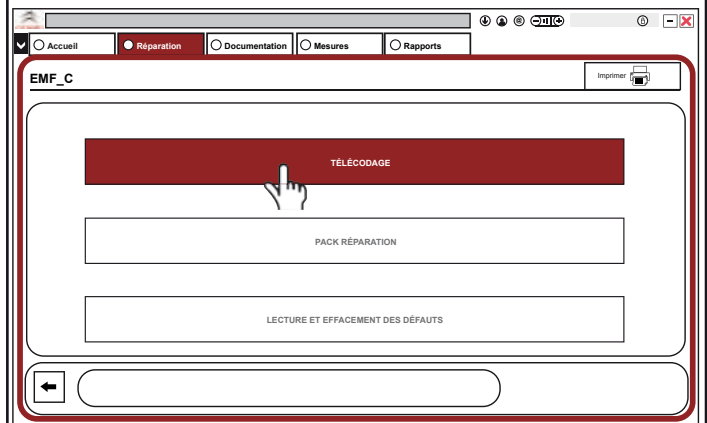
- F** Télécodage effectué
- GB** Configuration carried out
- D** Ferncodierung erfolgt
- E** Telecodicado efectuado
- I** Telecodifica effettuata
- P** Telecodificação efectuada
- NL** telecodering uitgevoerd

11



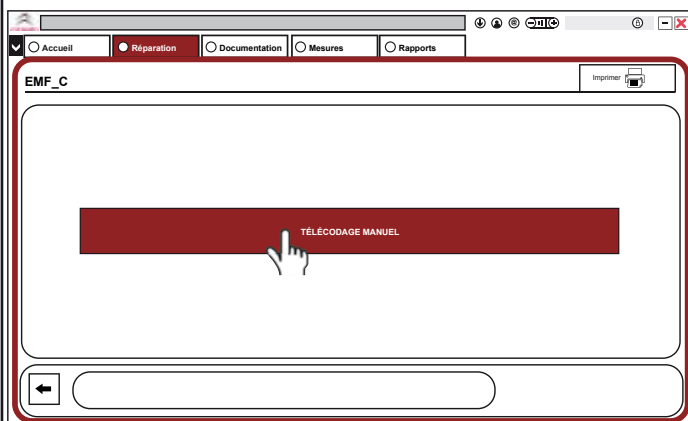
- F** Afficheur multifonctions - EMF_C
- GB** Multifunction display - EMF_C
- D** Multifunktionsanzeige - EMF_C
- E** Pantalla multifunción - EMF_C
- I** Visualizzatore multifunzione - EMF_C
- P** Indicador multifunções - EMF_C
- NL** Multifunctioneel display - EMF_C

12



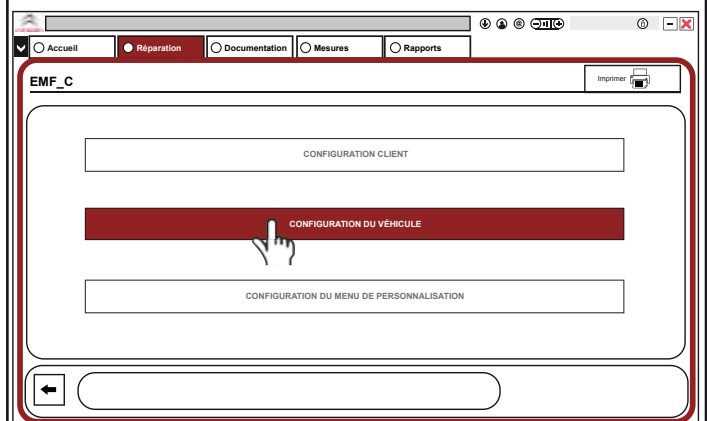
- F** Télécodage
- GB** Configuration
- D** Codierung
- E** Telecodificado
- I** Telecodifica
- P** Telecodificação
- NL** Telecodering

13



- F** Télécodage manuel
- GB** Manual configuration
- D** Manuelle codierung
- E** Telecodificado manual
- I** Telecodifica manuale
- P** Telecodificação manual
- NL** Handmatige telecodering

14



- F** Configuration du véhicule
- GB** Vehicle configuration
- D** Fahrzeugkonfiguration
- E** Configuración des vehículo
- I** Configurazione del veicolo
- P** Configuração do veículo
- NL** Configuratie van de auto

15

EMF_C ÉCRITURE CONFIGURATION DU VÉHICULE

Option Changeur CD	Absente
Affichage des menus de réglages du véhicule	Présente
Affichage de la température extérieure	Présente
Option autoradio	Présente
Option ordinateur de bord	Présente
Option détection de sous-gonflage	Fonction non gérée par l'EMF
Option aide au stationnement	Présente
Programmation du brûleur de chauffage additionnel	Absente
Type de combiné	Combiné sans ordinateur de bord
Option Kit Mains Libres	Présente
Affichage du journal des alertes	Présente
Affichage du journal des états	Absente
Option menu Nomade	Présente
Affichage des alertes à l'écran multifonction	Présente
Option des configuration des unités de température	Présente

Permet de vérifier que l'option "Kit Mains Libres" est active.
L'écran multifonctions à besoin de cette information pour autoriser l'affichage des données du Kit Mains Libres

- F** Option Kit mains Libres - Présente
- GB** Hands-Free Kit option - Present
- D** Option freisprecheinrichtung - Vorhanden
- E** Opción kit manos libres - Presente
- I** Opzione kit Viva voce - Presente
- P** Opção Kit Mãos Livres - Presente
- NL** Optie hands-Free Set - Aanwezig

16

EMF_C OPTION KIT MAINS LIBRES

ABSENTE

PRÉSENTE

Valider pour continuer

- F** Absente
- GB** Missing
- D** Nicht vorhanden
- E** Ausente
- I** Assente
- P** Ausente
- NL** Afwezig

17

EMF_C ÉCRITURE CONFIGURATION DU VÉHICULE

Option Changeur CD	Absente
Affichage des menus de réglages du véhicule	Présente
Affichage de la température extérieure	Présente
Option autoradio	Présente
Option ordinateur de bord	Présente
Option détection de sous-gonflage	Fonction non gérée par l'EMF
Option aide au stationnement	Présente
Programmation du brûleur de chauffage additionnel	Absente
Type de combiné	Combiné sans ordinateur de bord
Option Kit Mains Libres	Absente
Affichage du journal des alertes	Présente
Affichage du journal des états	Absente
Option menu Nomade	Présente
Affichage des alertes à l'écran multifonction	Présente
Option des configuration des unités de température	Présente

Permet de vérifier que l'option "Kit Mains Libres" est active.
L'écran multifonctions à besoin de cette information pour autoriser l'affichage des données du Kit Mains Libres

- F** Option Kit mains Libres - Absente
- GB** Hands-Free Kit option - Missing
- D** Option freisprecheinrichtung - Nicht vorhanden
- E** Opción kit manos libres - Ausente
- I** Opzione kit Viva voce - Assente
- P** Opção Kit Mãos Livres - Ausente
- NL** Optie hands-Free Set - Afwezig

18

EMF_C ÉCRITURE CONFIGURATION DU VÉHICULE

TELECODAGE

Télécodage effectué

Permet de vérifier que l'option "Kit Mains Libres" est active.
L'écran multifonctions à besoin de cette information pour autoriser l'affichage des données du Kit Mains Libres

- F** Télécodage effectué
- GB** Configuration carried out
- D** Ferncodierung erfolgt
- E** Telecodicado efectuado
- I** Telecodifica effettuata
- P** Telecodificação efectuada
- NL** telecodering uitgevoerd