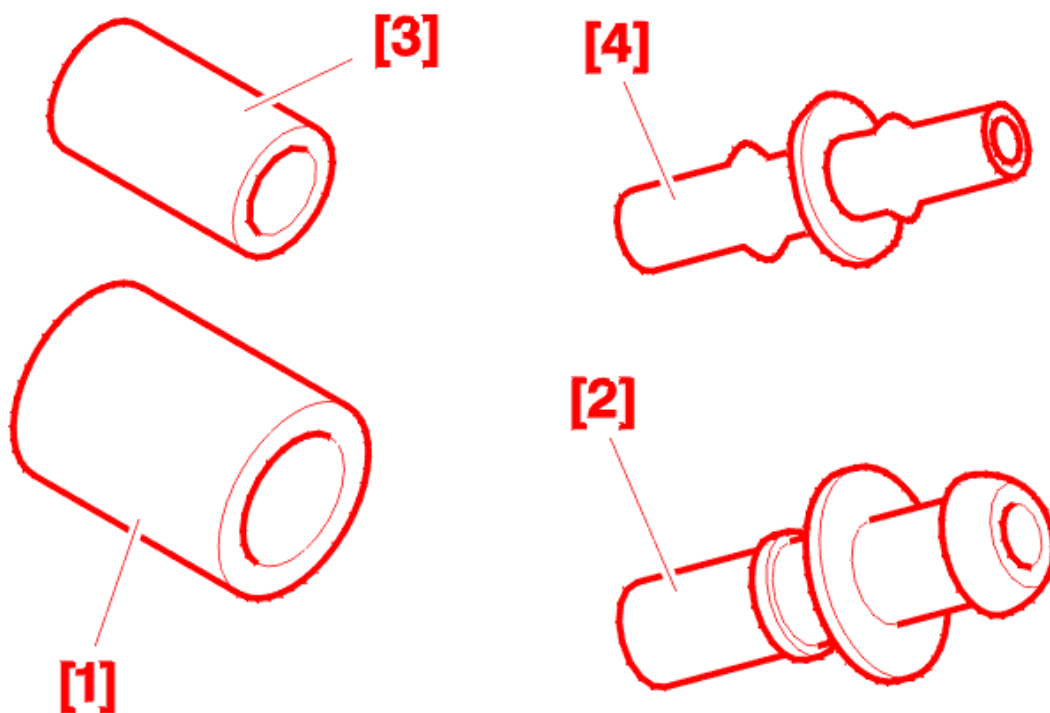


В1КG0JK1 - 807 ДВИГАТЕЛЯ DW12TED4 ДВИГАТЕЛЯ DW10ATED4 ДИЗЕЛЬНЫЙ ДВИГАТЕЛЬ С САЖЕВЫМ ФИЛЬТРОМ

СНЯТИЕ-УСТАНОВКА БАЧОК ДЛЯ ПРИСАДКИ

*ОБЯЗАТЕЛЬНЫЕ ДЕЙСТВИЯ : перед проведением работ одеть защитные очки и перчатки .*

1 - СПЕЦИАЛЬНОЕ ПРИСПОСОБЛЕНИЕ



[1] [ПРОБКА ДЛЯ ЗАЩЕЛКИВАЮЩЕГОСЯ ШТУЦЕРА ДИАМЕТРОМ 10 ММ .](#)

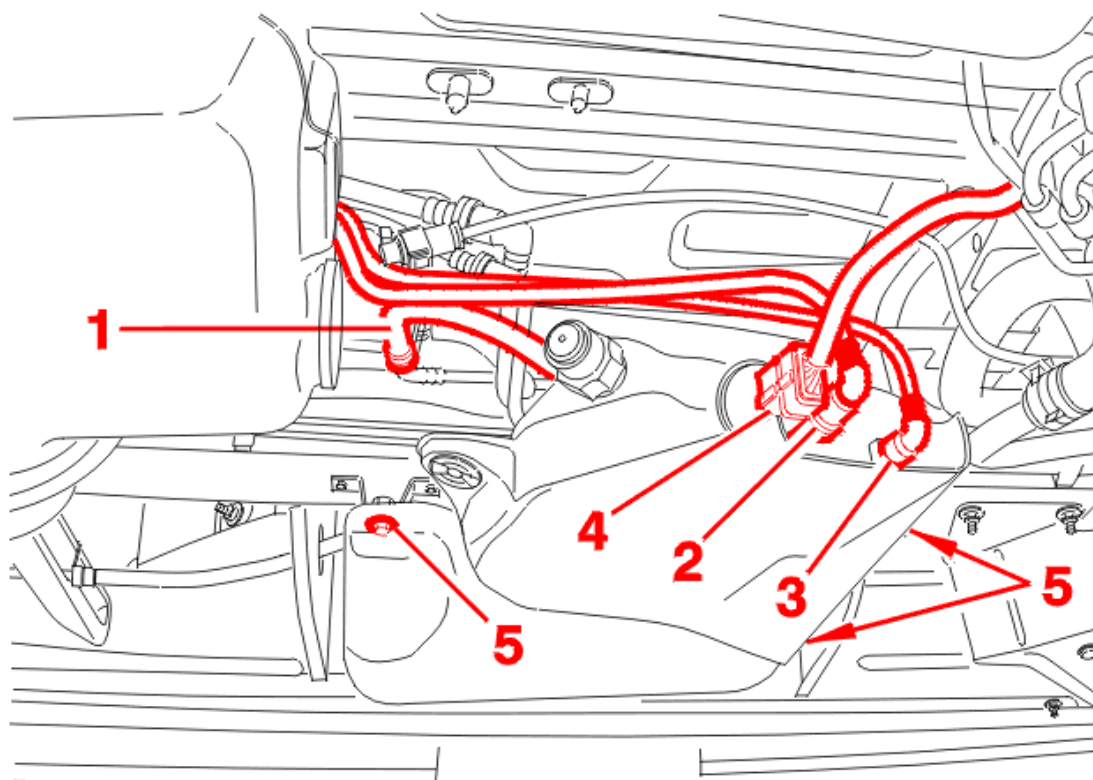
[2] [ЗАЩЕЛКИВАЮЩИЙСЯ ШТУЦЕР ДИАМЕТРОМ 8 ММ .](#)

[3] [ПРОБКА ДЛЯ ЗАЩЕЛКИВАЮЩЕГОСЯ ШТУЦЕРА ДИАМЕТРОМ 8 ММ .](#)

[4] [{{N19358}} ENCLIQUETABLE DIAMETRE 8/10 MM DU KIT DE REMPLISSAGE RESERVOIR ADDITIF .](#)

2 - СНЯТИЕ

Установить автомобиль на подъемник .



Отсоединить :

- Атмосферную трубку (1)
- трубки (2) и (3)

**ОБЯЗАТЕЛЬНЫЕ ДЕЙСТВИЯ : СРАЗУ ЖЕ УСТАНОВИТЬ ПРОБКИ [1] - [2] - [3] - [4] В ШТУЦЕРА (1) - (2) - (3), ЧТОБЫ ИЗБЕЖАТЬ ПОПАДАНИЯ ГРЯЗИ В КОНТУР ПРИСАДКИ .**

Отсоединить разъем (4) .

{ {N19359} } d'visser les 3 vis de fixation (5) du r'servoir additif pour le d'poser .

### 3 - УСТАНОВКА

Действовать в последовательности, обратной действиям при установке .