

СНЯТИЕ – УСТАНОВКА : РЕМЕНЬ ПРИВОДА НАВЕСНОГО ОБОРУДОВАНИЯ

ОБЯЗАТЕЛЬНО : Соблюдайте чистоту и правила безопасного выполнения работ.

1. Рекомендуемое оборудование

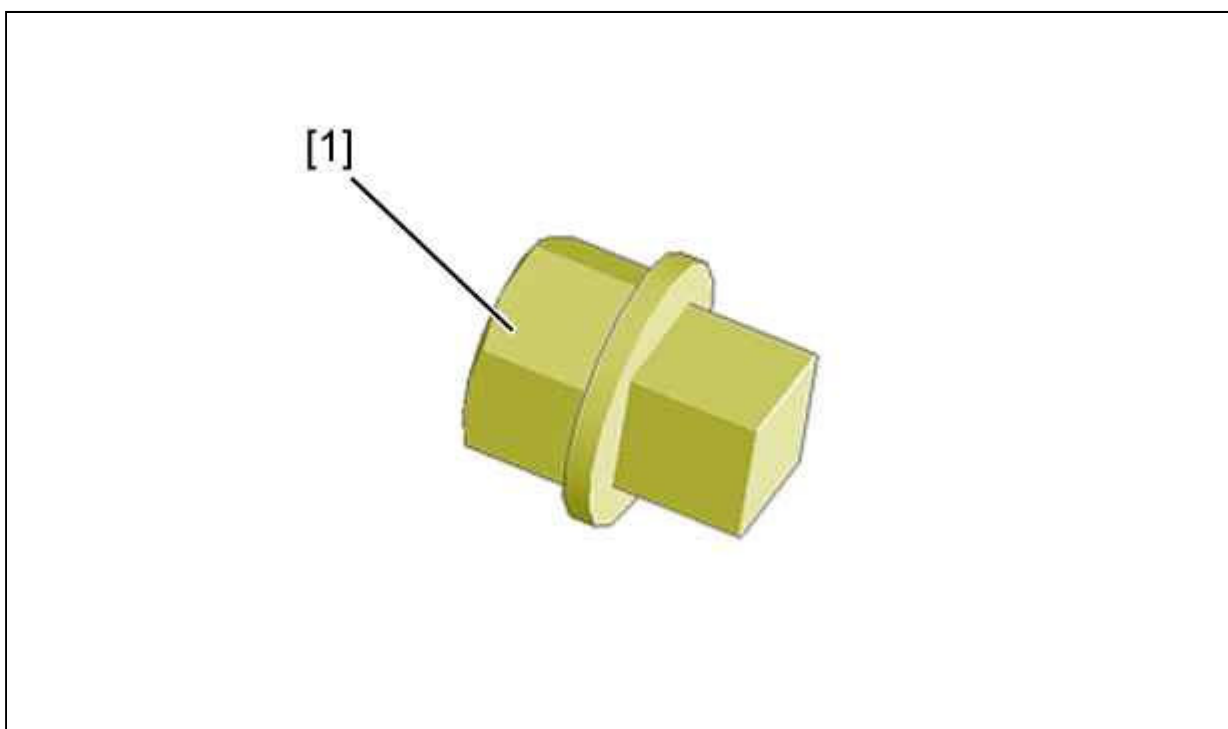


Рисунок : E5AP3E5D

[1] Приспособление для сжатия динамического натяжного ролика ремня привода навесного оборудования (-).0189-W.

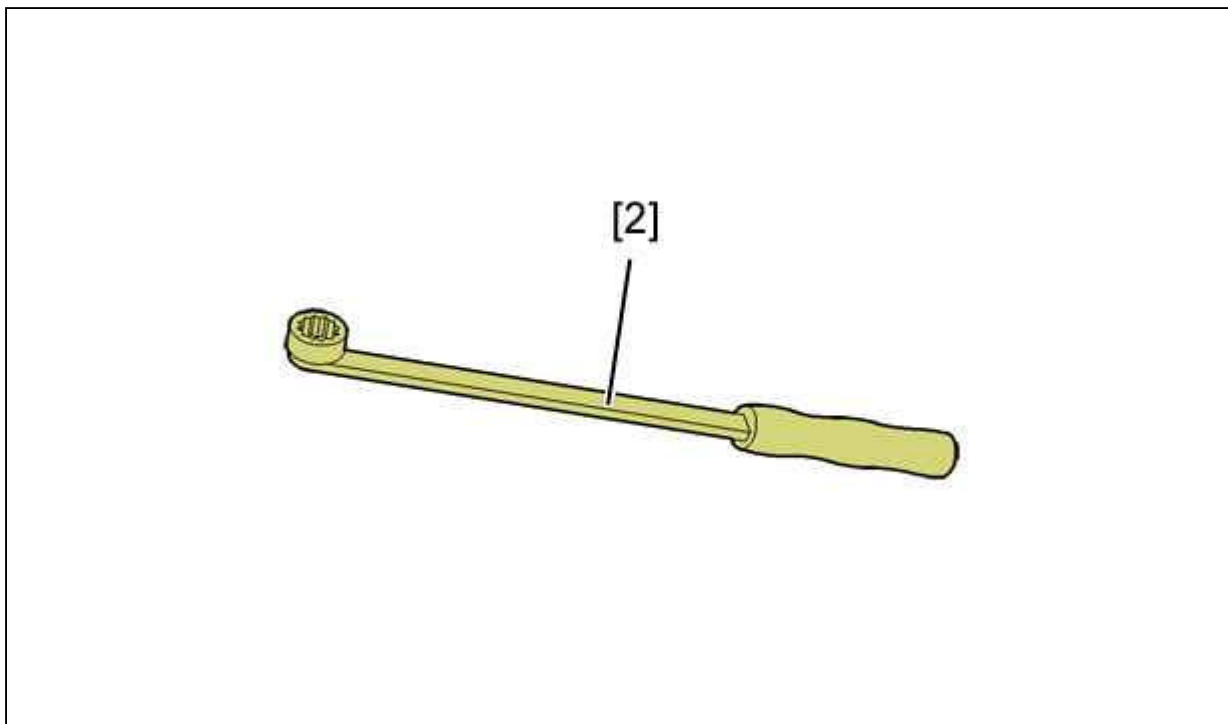


Рисунок : E5AP3E6D

[2] Рычаг для сжатия пружины динамического натяжителя (-).0188-Z.

2. Снятие

Снять декоративную крышку двигателя .

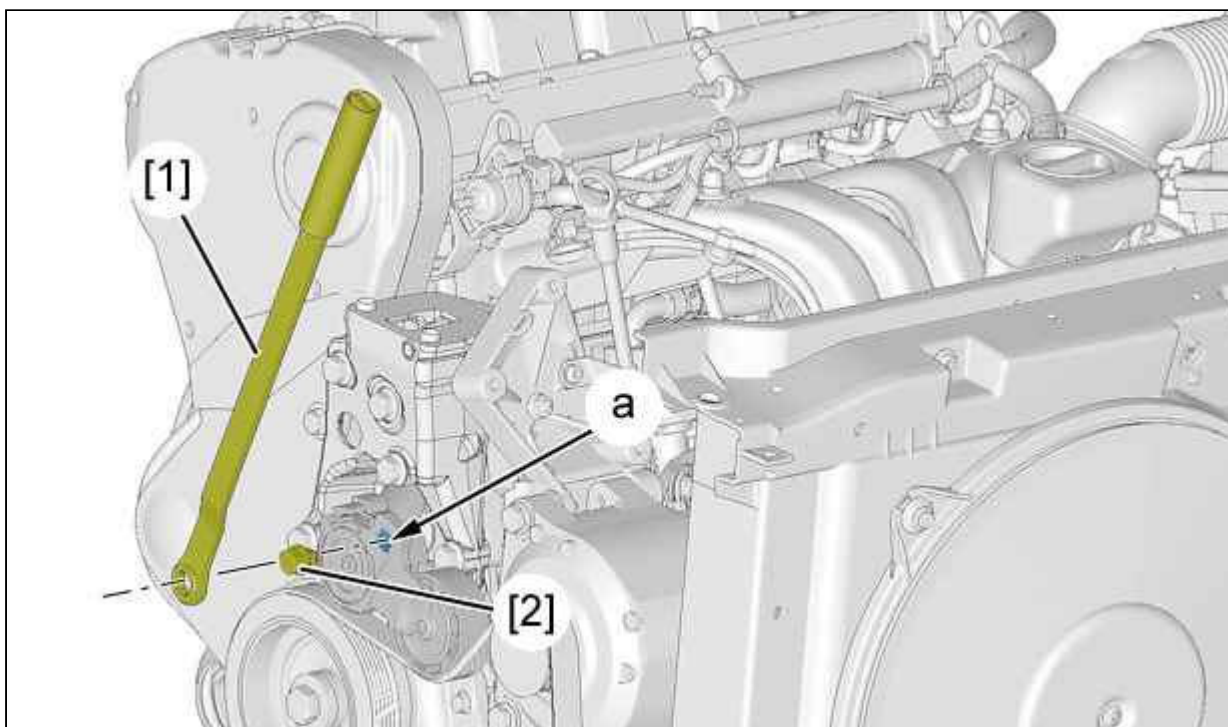


Рисунок : B1CP0M7D

Установите приспособление [2], оборудованное приспособлением [1] (В вырез "a").

Ослабьте натяжение ремня привода навесного оборудования с помощью натяжного ролика ; При помощи приспособлений [1], [2].

Снимите ремень привода навесного оборудования .

ВНИМАНИЕ : Убедитесь, что натяжной ролик свободно вращается (без зазоров и заеданий).

3. Установка

В случае снятия натяжного ролика приводного ремня навесного оборудования : Затяните болта моментом $2 \pm 0,3$ дН.м.

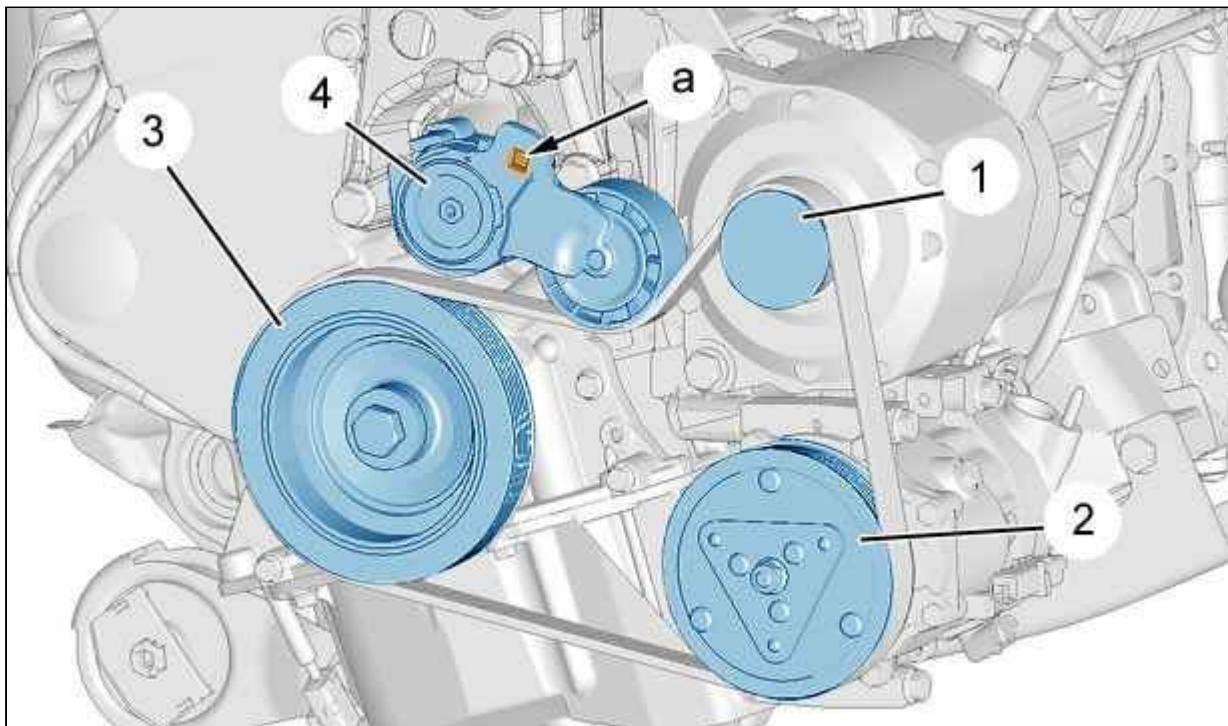


Рисунок : B1CP0M8D

Установите ремень привода навесного оборудования (Новый) (Соблюдать следующий порядок) :

- Шкив привода навесных агрегатов (3)
- Шкив компрессора кондиционера (2)
- Шкив генератора (1)

ВНИМАНИЕ : Следить за правильной установкой приводного ремня на различных шкивах.

Затянуть натяжной ролик ; При помощи приспособлений [1], [2] (В вырез "а").

Установите ремень привода навесного оборудования под натяжной ролик (4).

Ослабьте натяжной ролик .

Снимите приспособления [1], [2].

4. Проверка натяжения ремня привода навесного оборудования

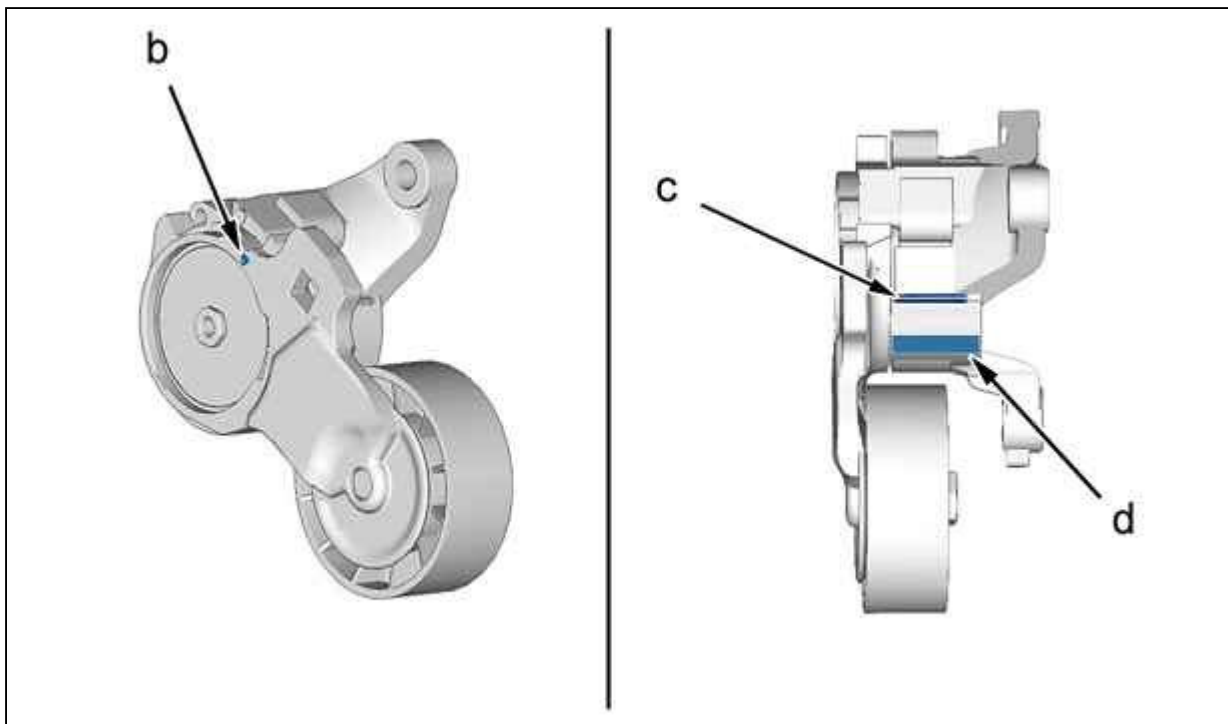


Рисунок : В1ВПС8RD

Проверьте натяжение ремня привода навесного оборудования :

- Метка "b" на уровне метки "c" - новый ремень с нормальным натяжением
- Метка "b" на уровне метки "d" - ремень подлежит замене

Установите декоративную крышку двигателя .