

СНЯТИЕ – УСТАНОВКА : КОНДЕНСАТОР КОНДИЦИОНЕРА ВОЗДУХА

АВТОМАТИЧЕСКИЙ КОНДИЦИОНЕР ИЛИ ОДИН КОНДИЦИОНЕР

ОБЯЗАТЕЛЬНО : Прежде чем проводить любые работы с системой кондиционирования выполните следующие меры предосторожности.

ПРИМЕЧАНИЕ : Не снимайте заглушек трубок, хомутов, шпунцов до момента их подсоединения на автомобиле.

1. Рекомендуемое оборудование

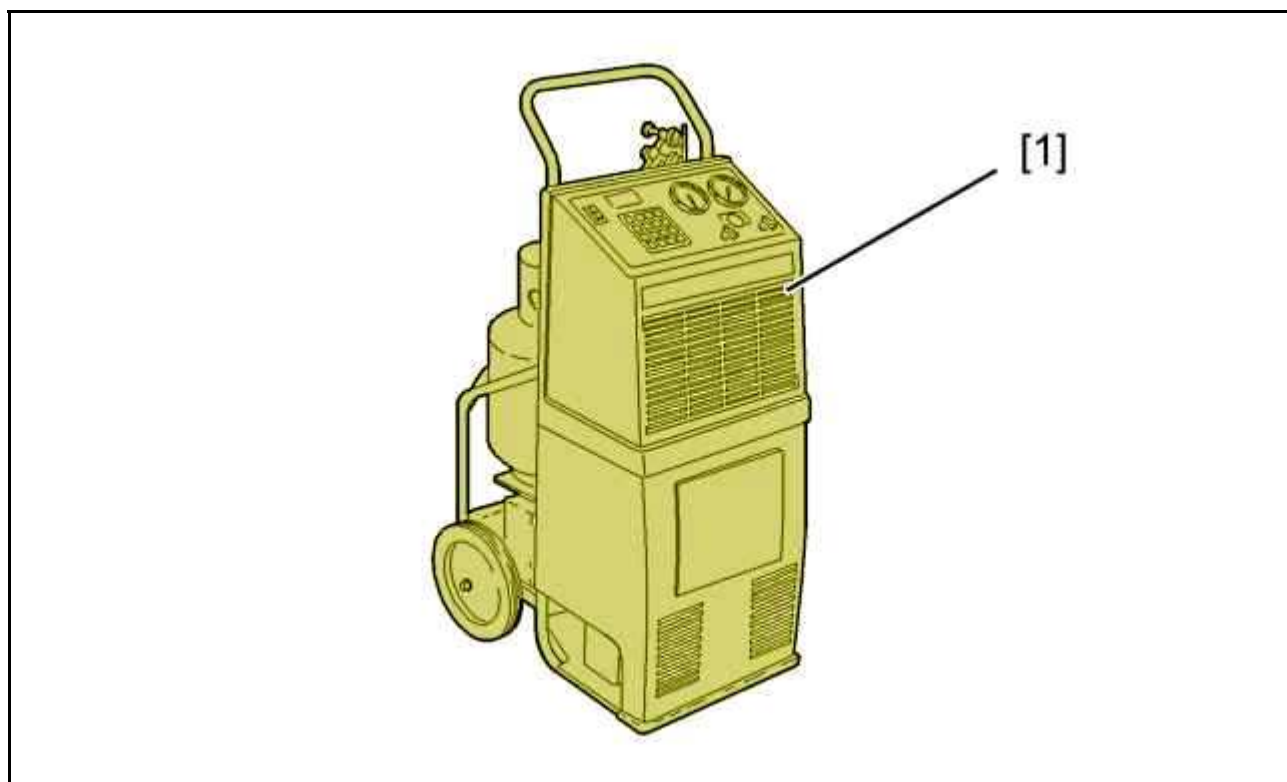


Рисунок : E5AP2WWD

[1] станция зарядки и рециркуляции.

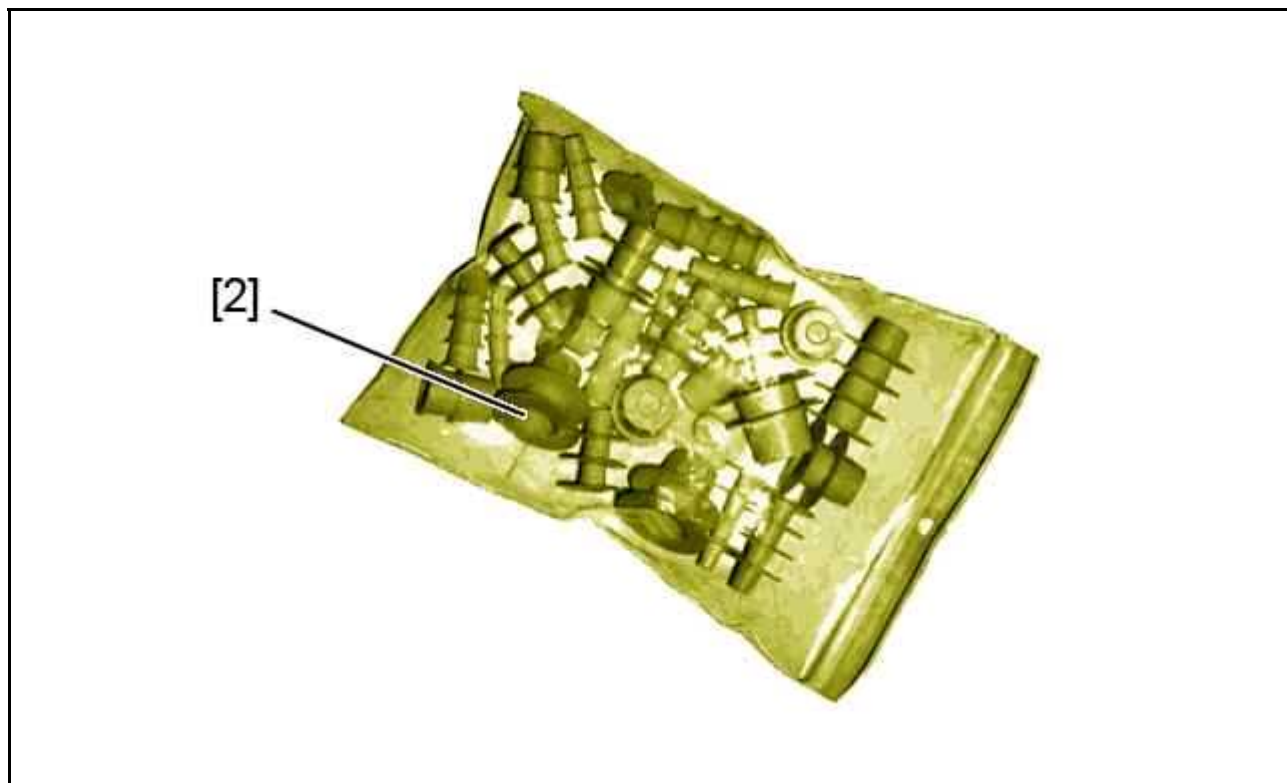


Рисунок : E5AP2PBD

[2] Защитная заглушка системы кондиционирования воздуха ((-).1701.HZ).

2. Предварительная операция

Слейте жидкий хладагент из системы кондиционирования воздуха (R134a) ; С помощью установки для заполнения [1].

3. Снятие

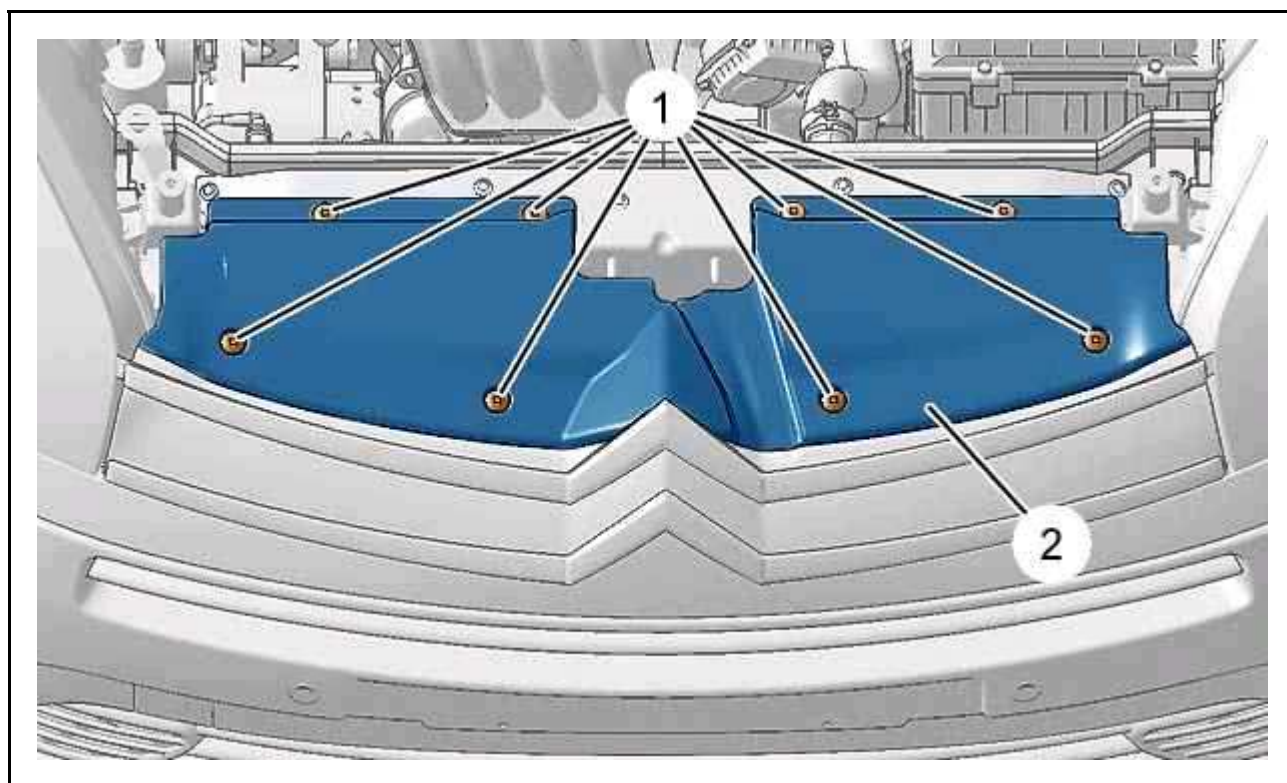


Рисунок : C5HP1HGD

Снять :

- фиксирующие штыри (1)
- Переборка для защиты от рециркуляции (2)

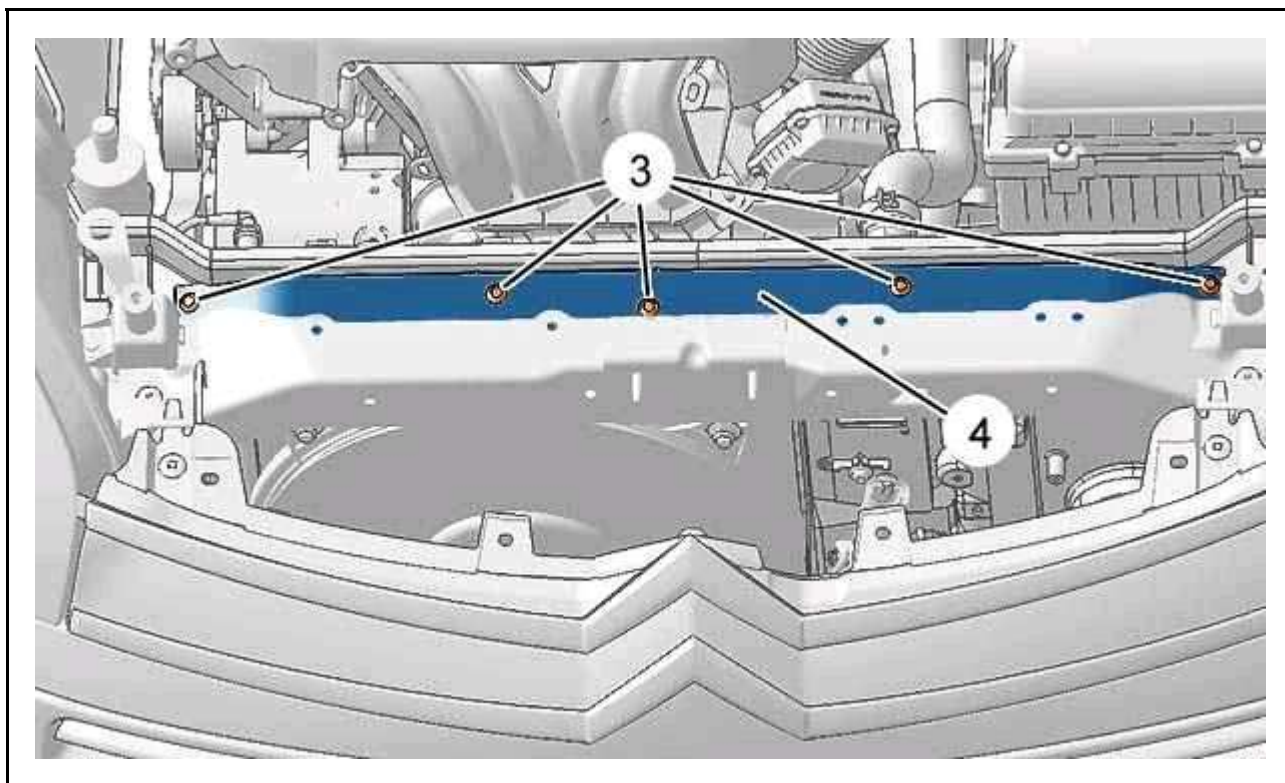


Рисунок : C5HP1HND

Снять :

- фиксирующие штыри (3)
- Изоляцию (4)

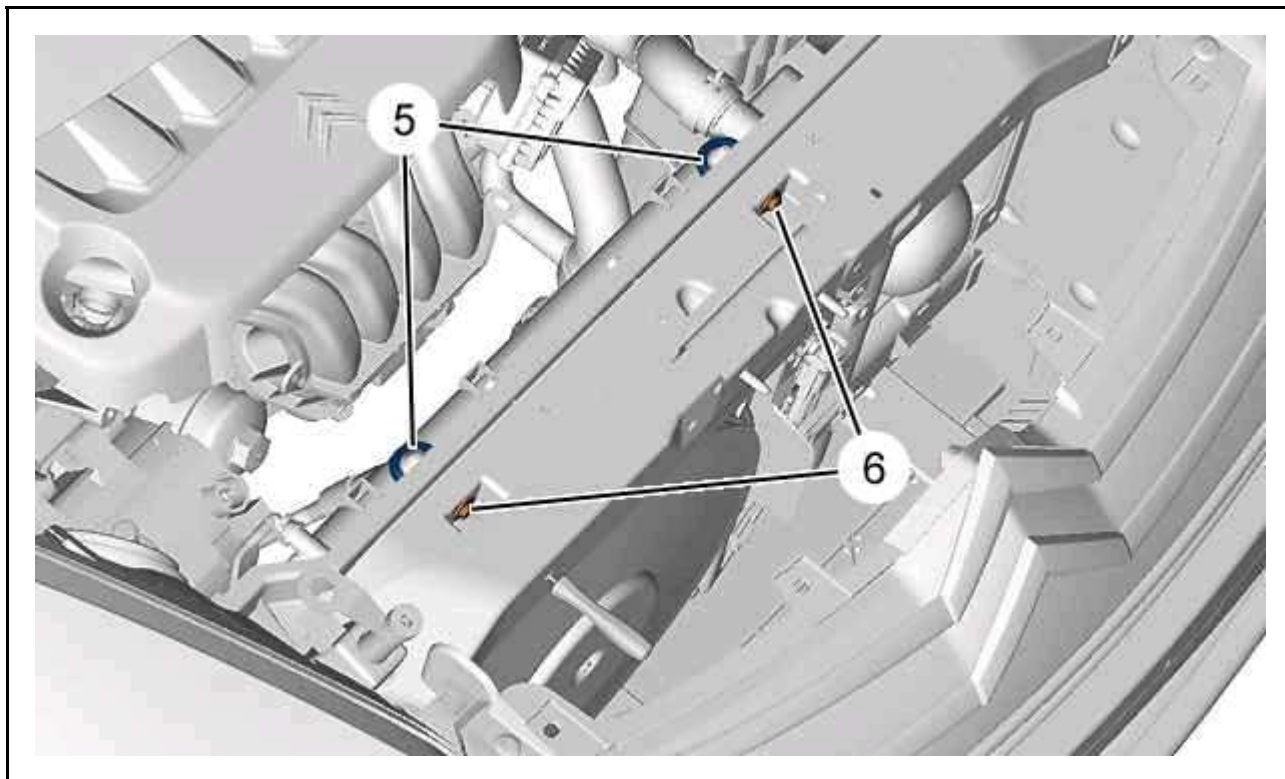


Рисунок : C5HP1HND

Снять :

- Болты крепления (6) хомутов (5) радиатора системы кондиционирования

- Скобы (5) радиатора системы кондиционирования

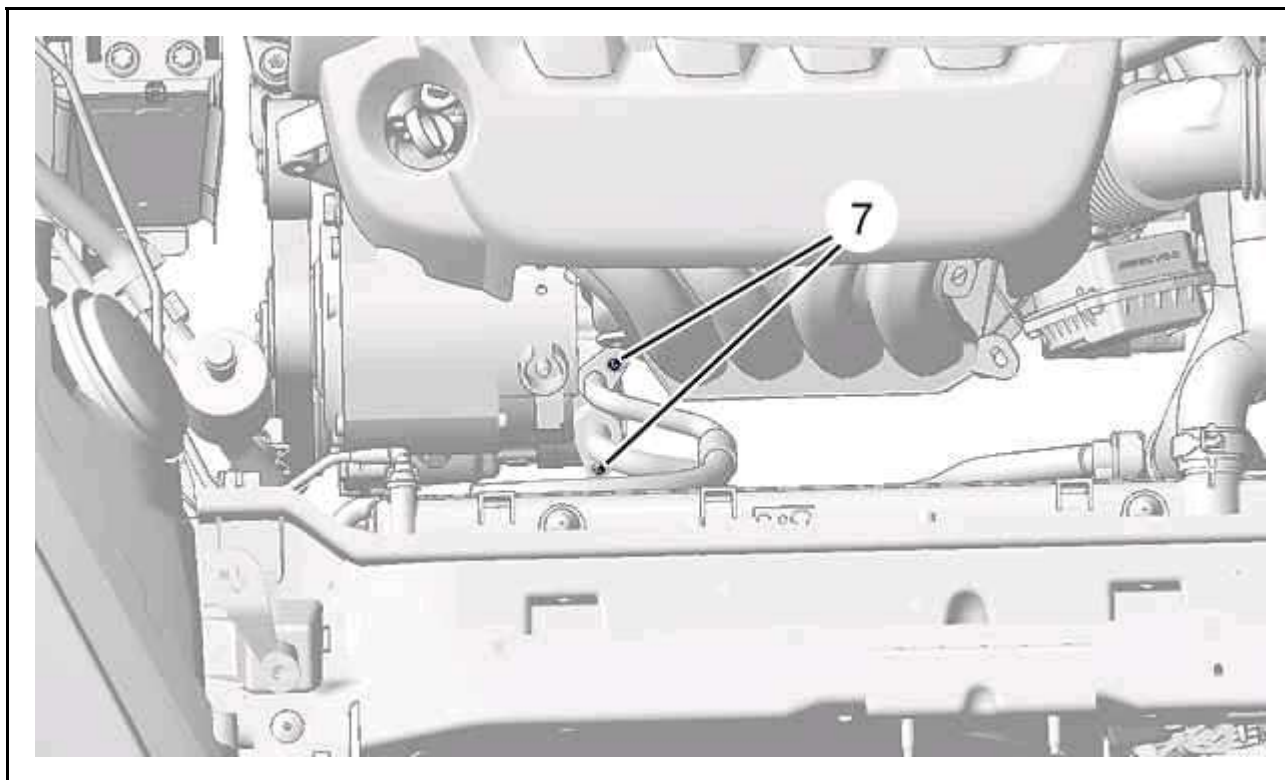


Рисунок : C5HP1HKD

Снять гайку (7).

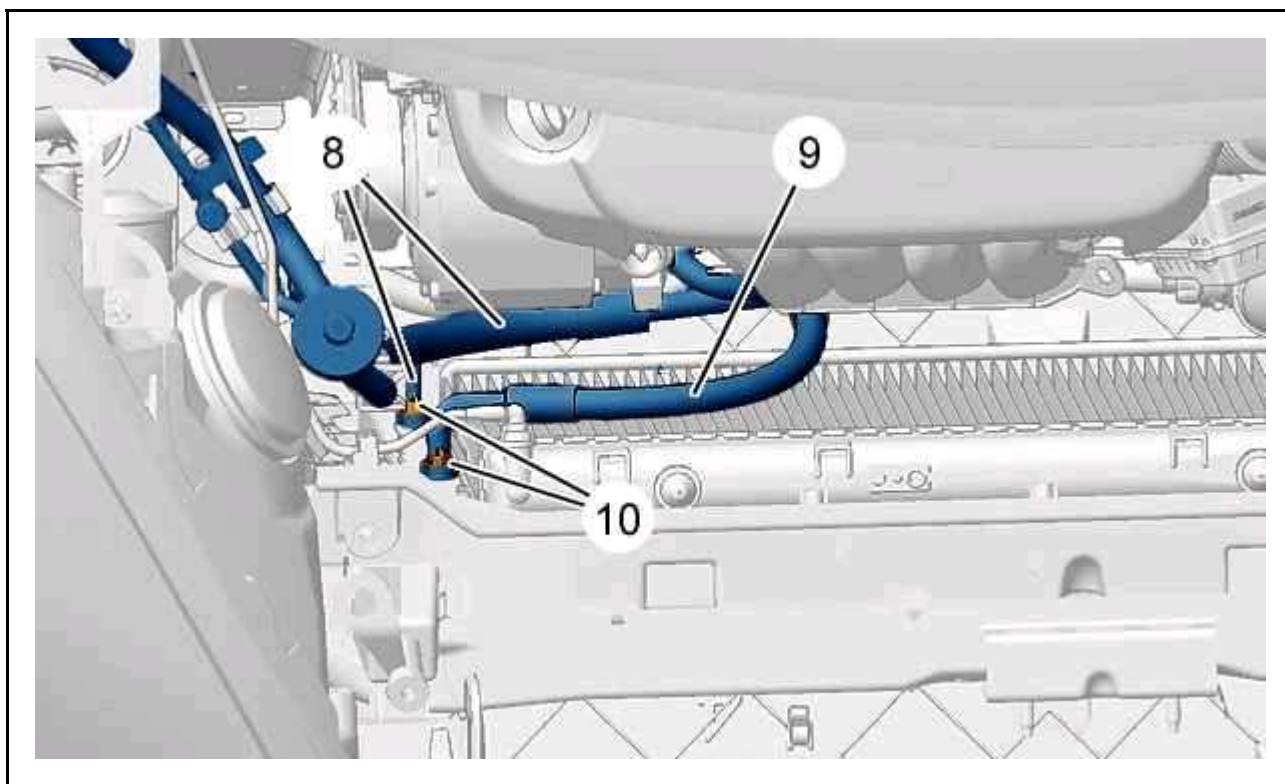


Рисунок : C5HP1HLD

Снять :

- Гайки (10)
- Трубку системы кондиционирования воздуха высокого давления компрессора / конденсатора (9)

Отвести трубопроводы кондиционера (8).

ОБЯЗАТЕЛЬНО : Постарайтесь как можно скорее заглушить все трубопроводы и конденсатор, чтобы не допустить попадания в них влаги ; При помощи приспособлений [2].

Снять прокладки трубок кондиционера .

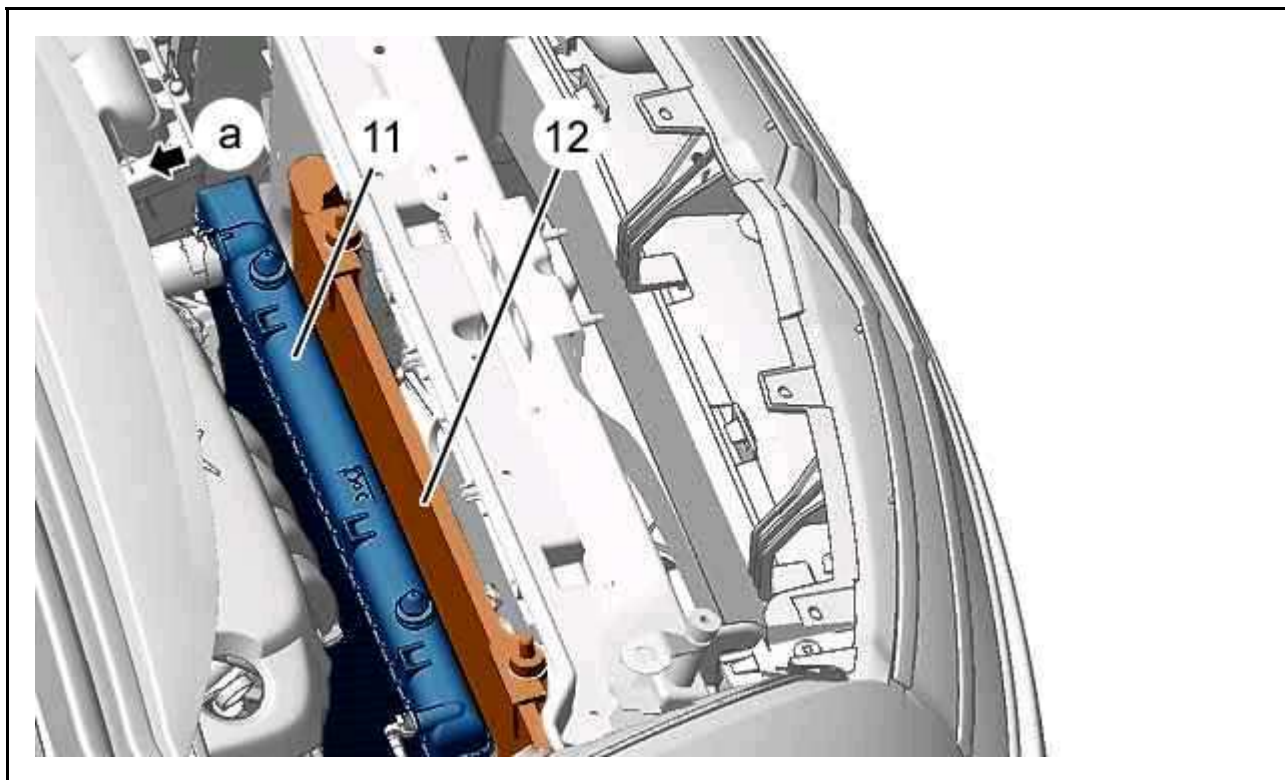


Рисунок : C5HP1HMD

Отодвинуть :

- Радиатор системы охлаждения (11) (в "а")
- Конденсатор кондиционера воздуха (12)

Снять конденсатор кондиционера (12) (вверх).

4. Установка

Установите конденсатор кондиционера воздуха (12).

Установите радиатор системы охлаждения (11).

Проверьте чистоту следующих элементов :

- Трубопроводов кондиционера (8), (9)
- Конденсатор системы кондиционирования (12)

ВНИМАНИЕ : Установите новые уплотнительные кольца . Нанести на новые прокладки масло, используемое для смазки компрессора.

Установите трубопроводы системы кондиционирования (8), (9) перпендикулярно следующим элементам :

- Конденсатор системы кондиционирования (12)
- Компрессор системы кондиционирования

ОБЯЗАТЕЛЬНО : Необходимо, чтобы хомуты трубопроводов кондиционера воздуха упирались в их опорные элементы, прежде чем затягивать гайки (10).

ОБЯЗАТЕЛЬНО : Соблюдайте правильные моменты затяжки.

Установите гайки (10) и (7) ; Затяните моментом 0,6 дН.м.

Произвести :

- Слив хладагента из контура охлаждения (в течение как минимум 15 минут)
- Контроль герметичности контура охлаждения

Установите :

- Скобы (5) радиатора системы кондиционирования
- Болты крепления (6) хомутов радиатора системы кондиционирования
- Изоляцию (4)
- фиксирующие штыри (3)
- Переборка для защиты от рециркуляции (2)
- фиксирующие штыри (1)

Произвести :

- Слив хладагента из контура охлаждения (в течение как минимум 35 минут)
- Заправка хладагентом контура кондиционера воздуха

ПРИМЕЧАНИЕ : Вслучае замены конденсатора кондиционера воздуха, во время заправки жидкого хладагента ,
помощью установки [1]добавьте 20 см3 масла для компрессора климатической установки.

Проверьте функционирование системы кондиционирования.