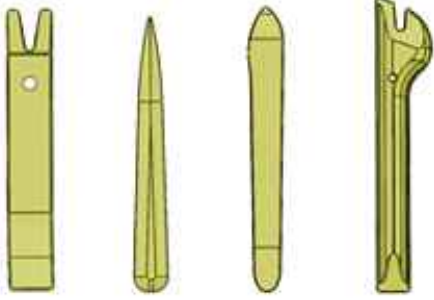


СНЯТИЕ – УСТАНОВКА : ЗАДНЕГО БАМПЕРА

ОБЯЗАТЕЛЬНО : Соблюдайте чистоту и правила безопасного выполнения работ  .

1. Инструменты

инструмент	Номер (реферанс)	Обозначение
<div data-bbox="103 566 802 994"> <p>[1350-ZZ]</p>  </div> <p>Рисунок : E5AG02MT</p>	[1350-ZZ]	Инструмент для снятия обшивки

2. Снятие

Отсоединить аккумуляторную батарею  .

Снимите номерной знак .

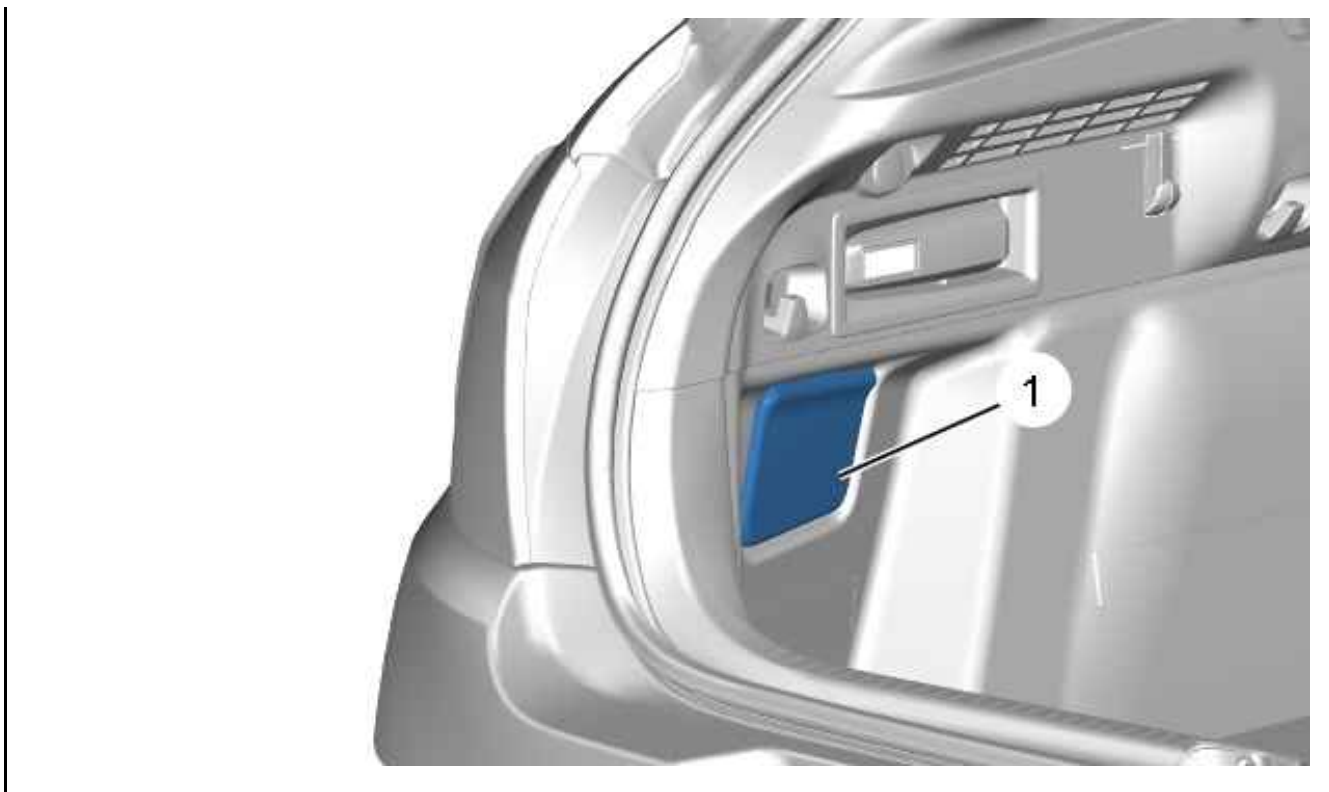


Рисунок : C5JG0FKD

Снять крышку (1).

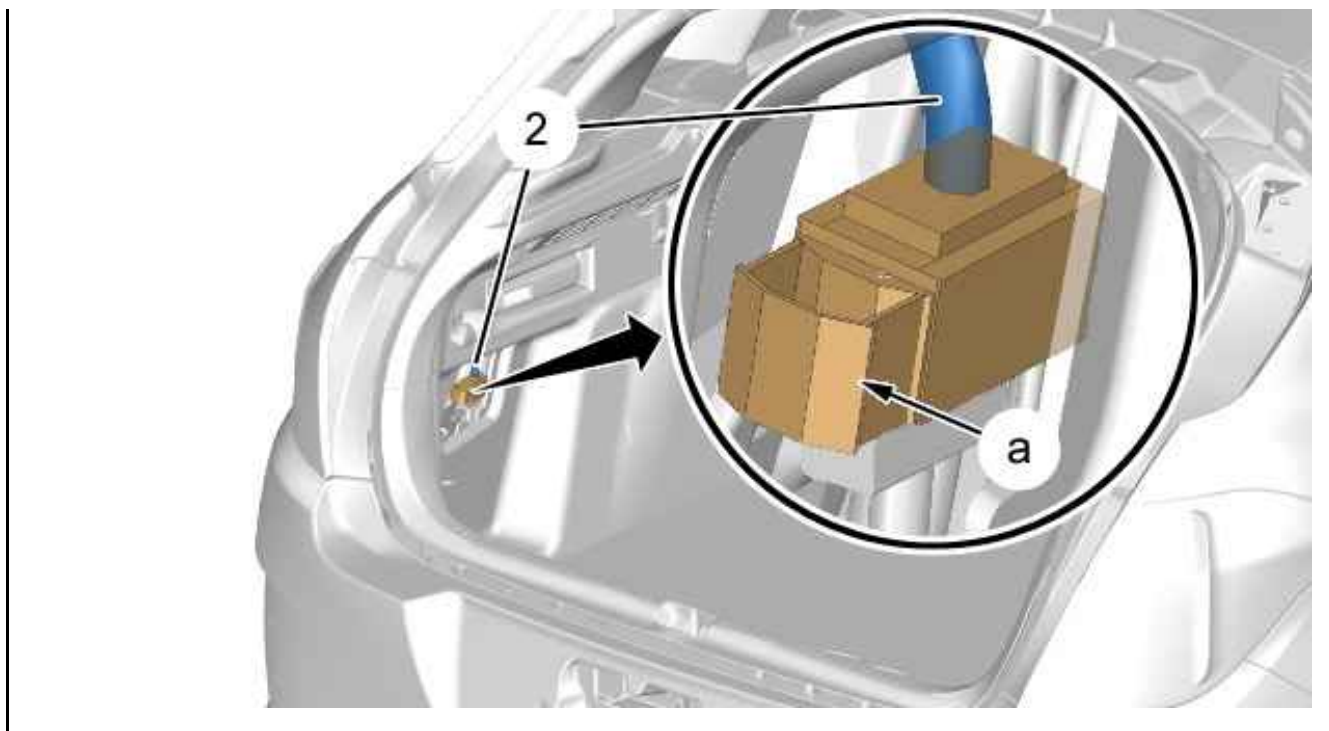


Рисунок : C5JG0FLD

Отсоедините разъем (в "а").

Отделите жгут проводов (2).

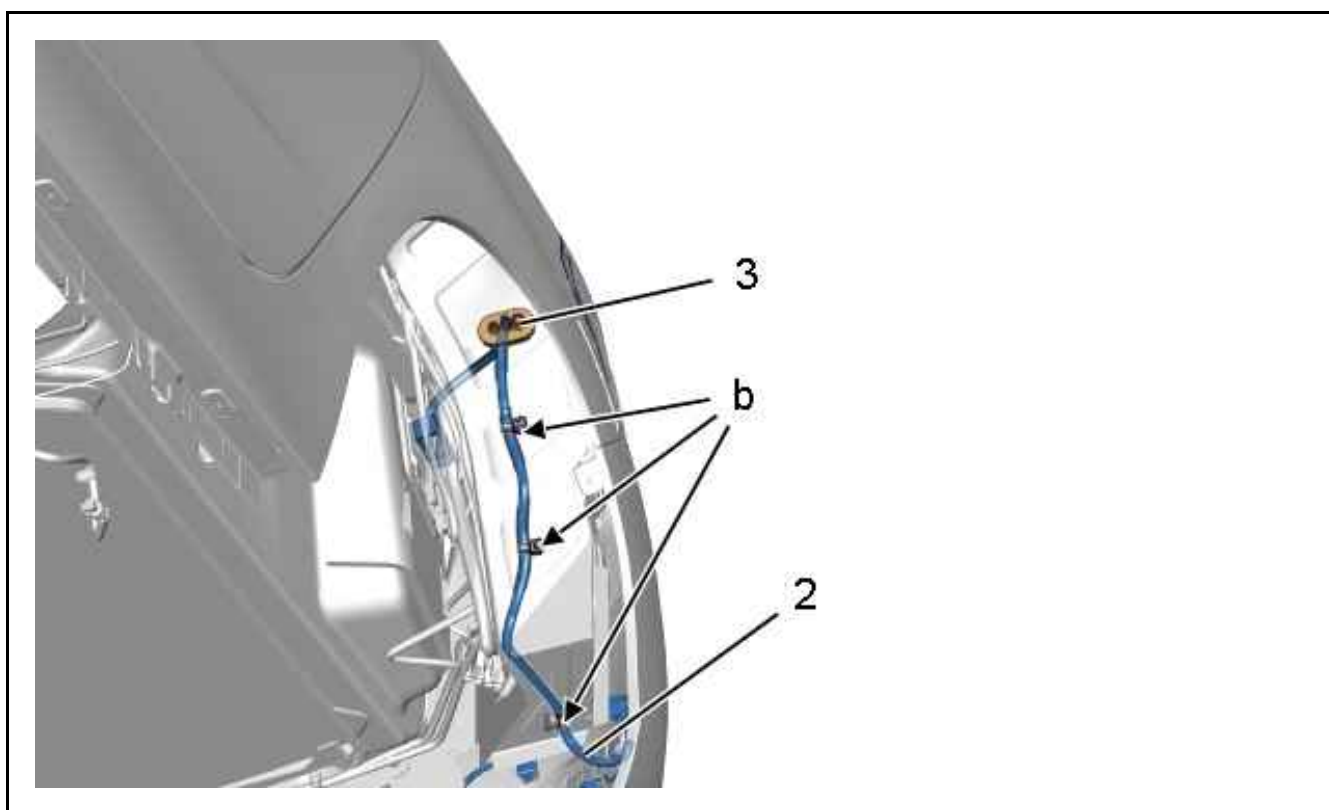


Рисунок : C5JG0FMD

ПРИМЕЧАНИЕ : Арка колеса - Сторона водителя.

Отсоединить - Отделите : Проходная втулка (3) ; С помощью приспособления [1350-ZZ].

Отсоединить : фиксаторов (в "b") ; С помощью приспособления [1350-ZZ].

Отделите жгут проводов (2).

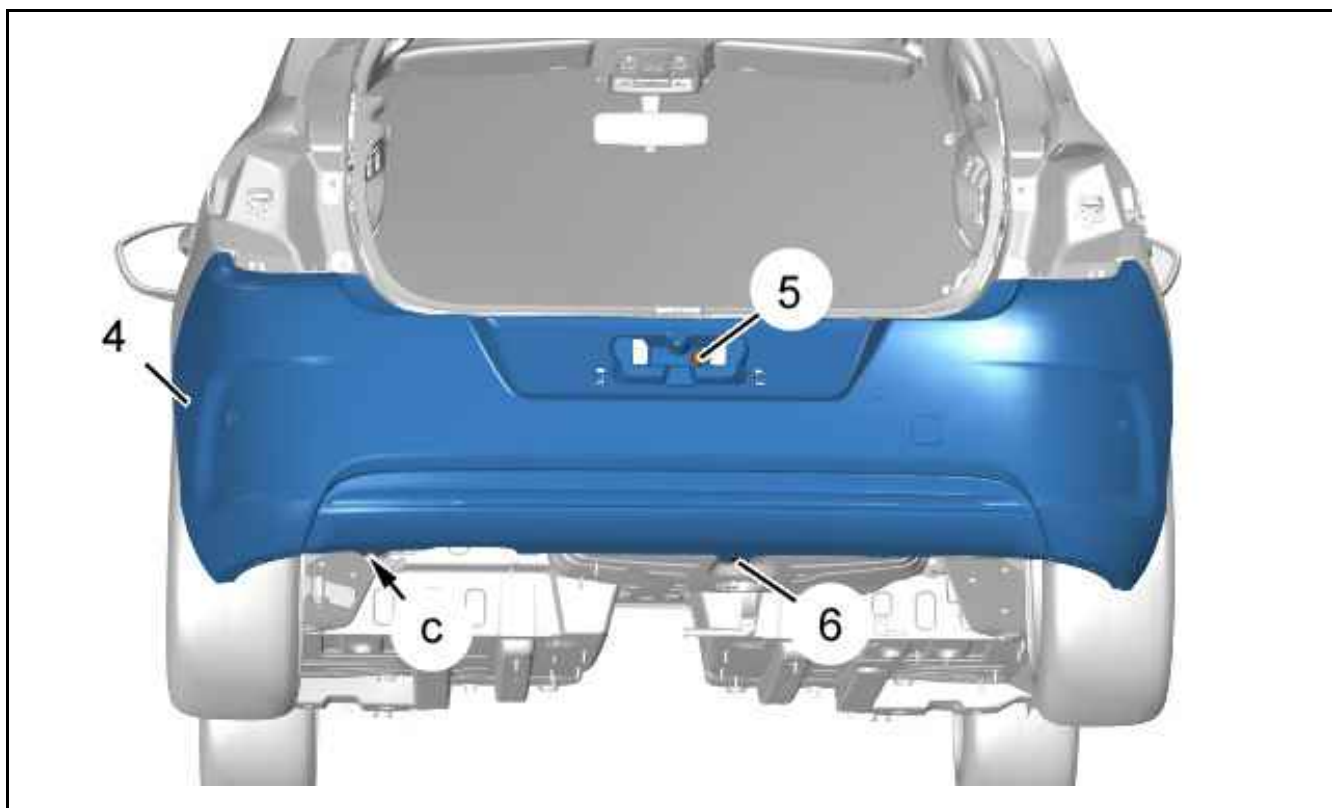


Рисунок : C5JG0FND

Снять (Заднего бампера (4)) :

- Гайку (5)
- Болт (6)

Отсоединить : Фиксатор (в "с") ; С помощью приспособления [1350-ZZ].

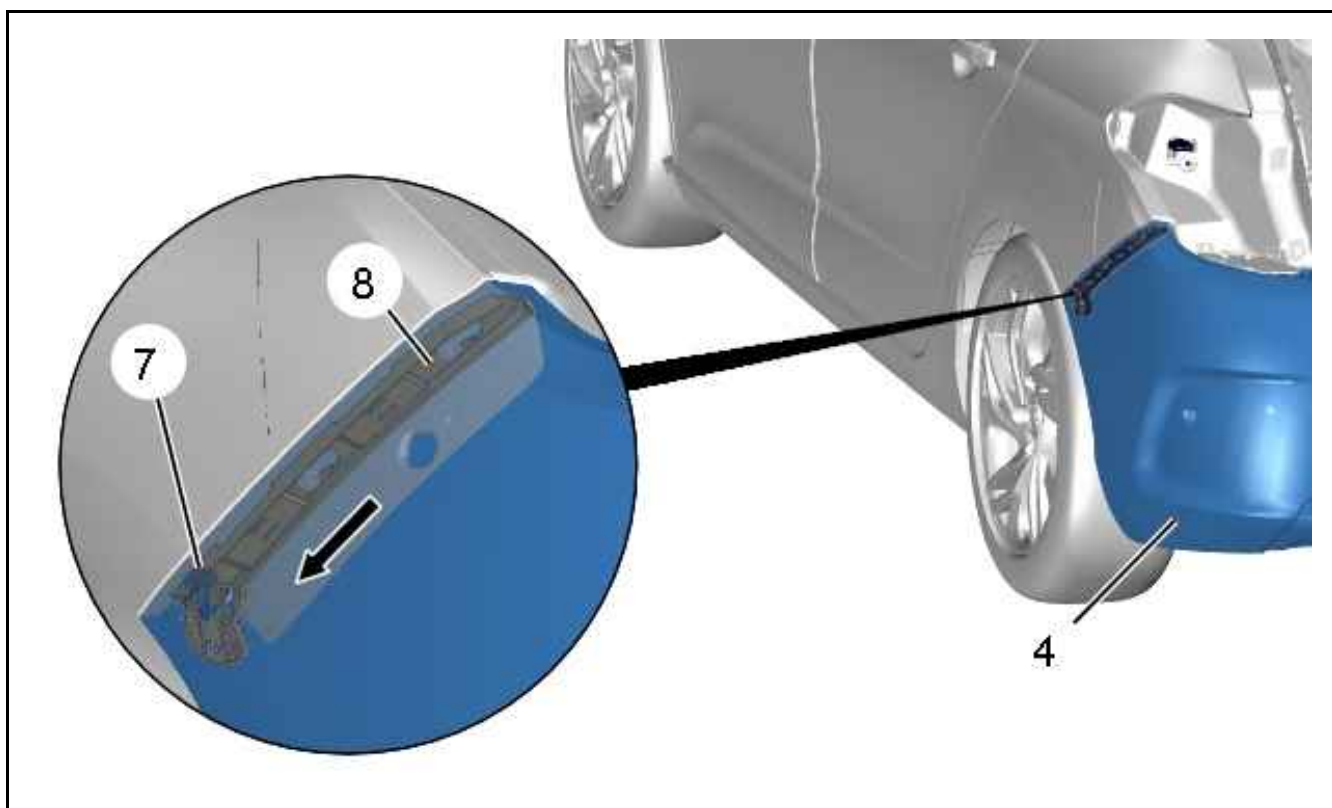


Рисунок : C5JG0FOD

ПРИМЕЧАНИЕ : Операции выполняются симметрично.

Снимите болт (7).

Отделите : Крепление (8) бамперов (Как показано стрелкой).

Освободить задний бампер (4).

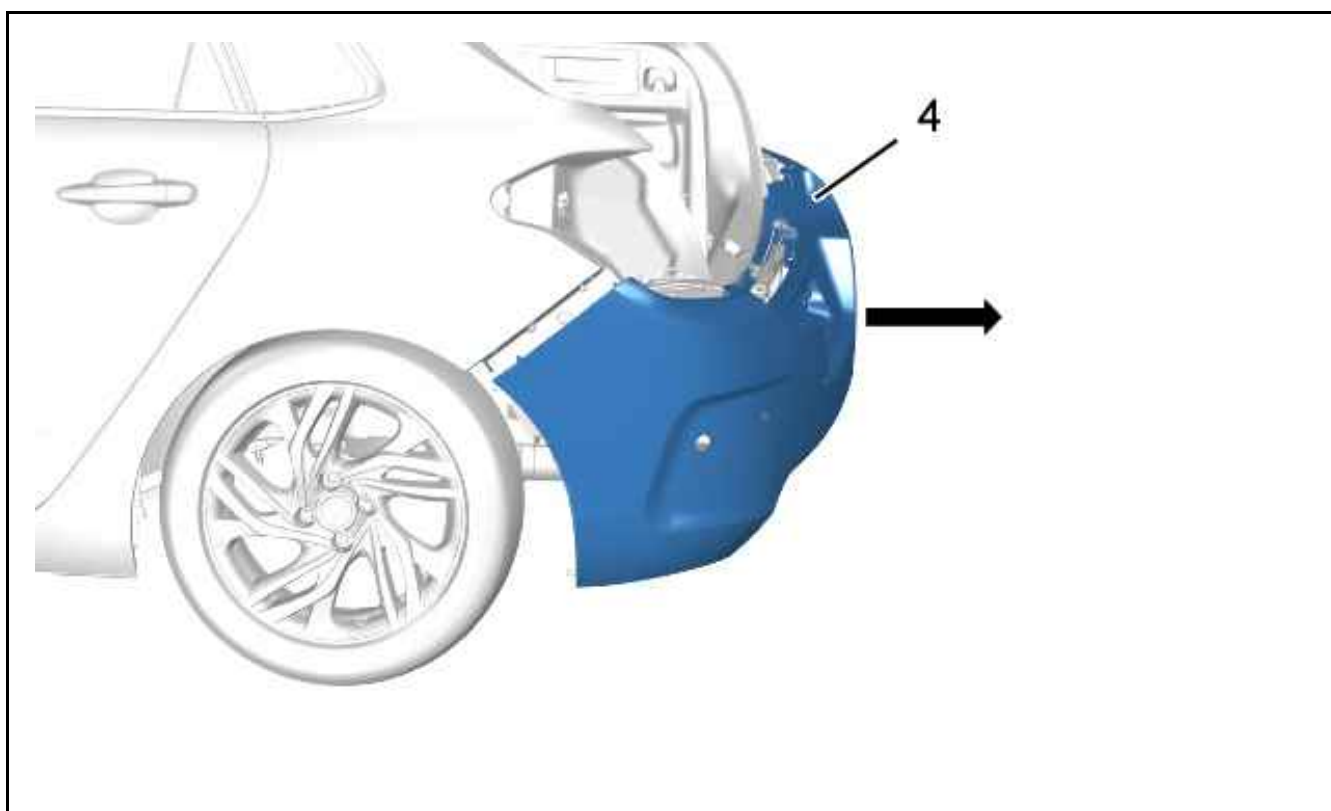


Рисунок : C5JG0FPD

Освободить задний бампер (4) (Как показано стрелкой).

Снимите задний бампер (4).

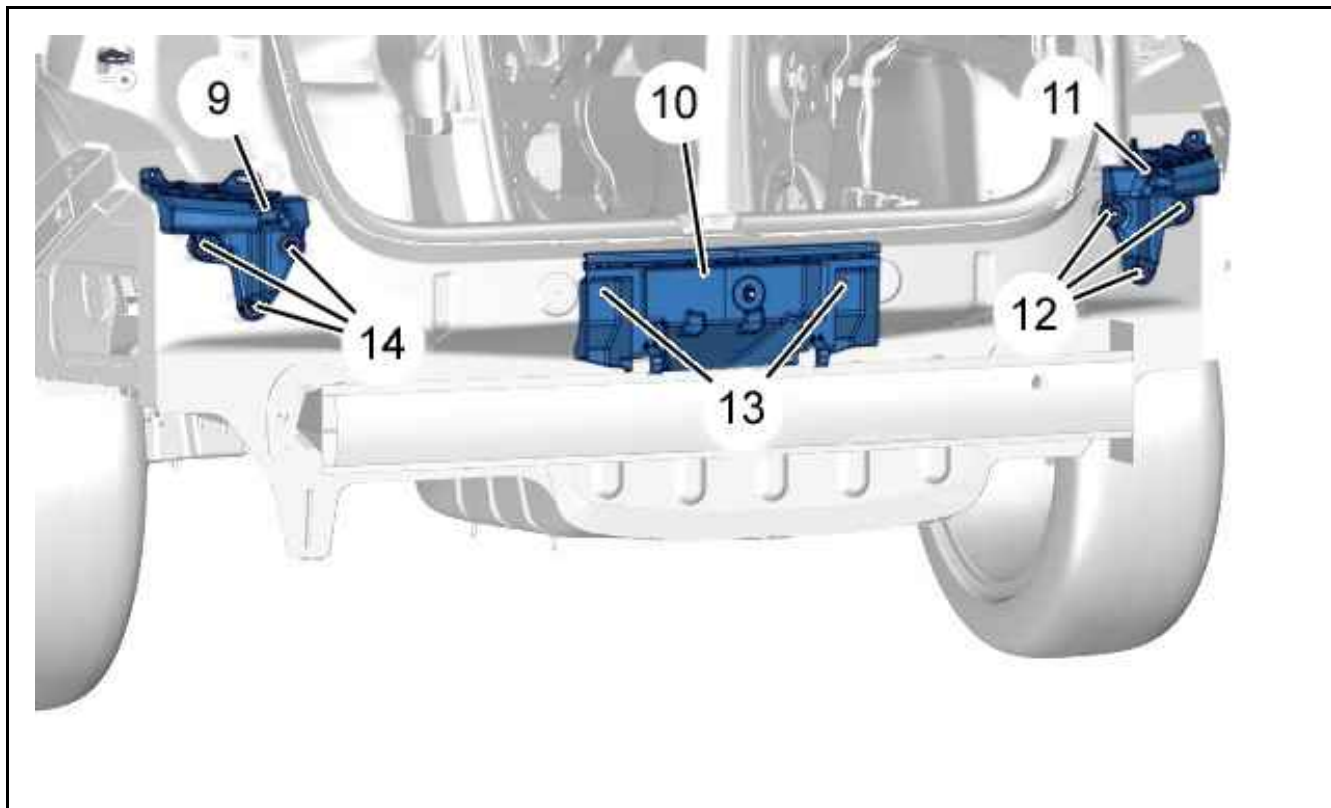


Рисунок : C5JG0FQD

Снять :

- Гайки (12), (14)
- Задние поглотители энергии ударов (9), (11)

Высверлить заклепки (13).

ПРИМЕЧАНИЕ : Убрать пылесосом остатки высверленных заклепок (Пустотелые элементы).

Снять абсорбер (10).

3. Установка

ОБЯЗАТЕЛЬНО : Обязательно заменять неисправные крепления.

Установка производится выполнением операций по снятию в обратном порядке.

Плотно установите новые заклепки.

Подсоедините обратно аккумуляторную батарею.

Проверить герметичность расположения проходной втулки (3).

Проверьте функционирование различного оборудования.