

## СНЯТИЕ - УСТАНОВКА : ЛЮЧКА ЗАЛИВНОЙ ГОРЛОВИНЫ ТОПЛИВНОГО БАКА

**ОБЯЗАТЕЛЬНО** : Соблюдайте чистоту и правила безопасного выполнения работ  .

### 1. Снятие

Снимите задний брызговик  .

#### 1.1. Лючка заливной горловины топливного бака

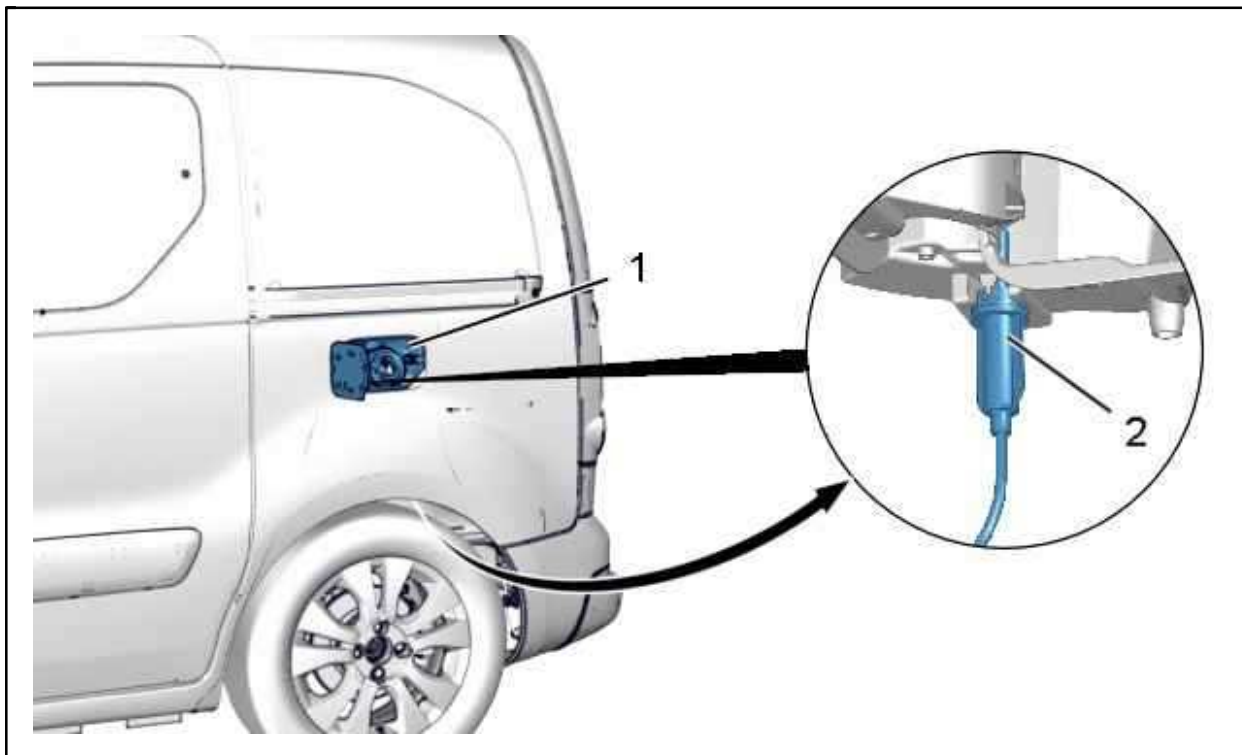


Рисунок : C4CM1MED

Открыть лючок заливной горловины топливного бака (1).

Снимите пробку с бака .

Повернуть на четверть оборота замок боковой сдвижной двери (2) (Доступ возможен через арку заднего колеса).

Отделить замок боковой сдвижной двери (2).

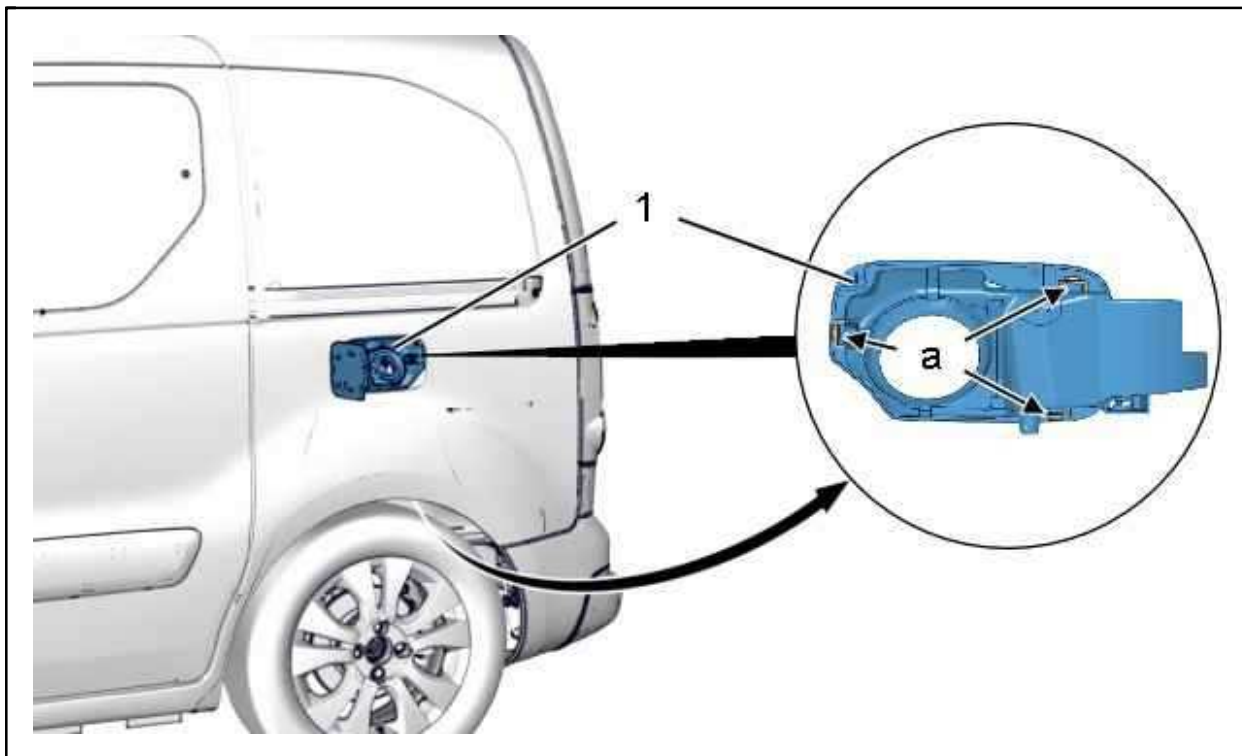


Рисунок : C4CM1MFD

Отсоединить лючок заливной горловины топливного бака (1) ( в "а") (Доступ возможен через арку заднего колеса).  
Освободить и снять : Лючок заливной горловины топливного бака (1).

## 1.2. Декоративный элемент лючка заливной горловины топливного бака

**ПРИМЕЧАНИЕ :** Для следующей операции не требуется снимать лючок заливной горловины топливного бака (1).

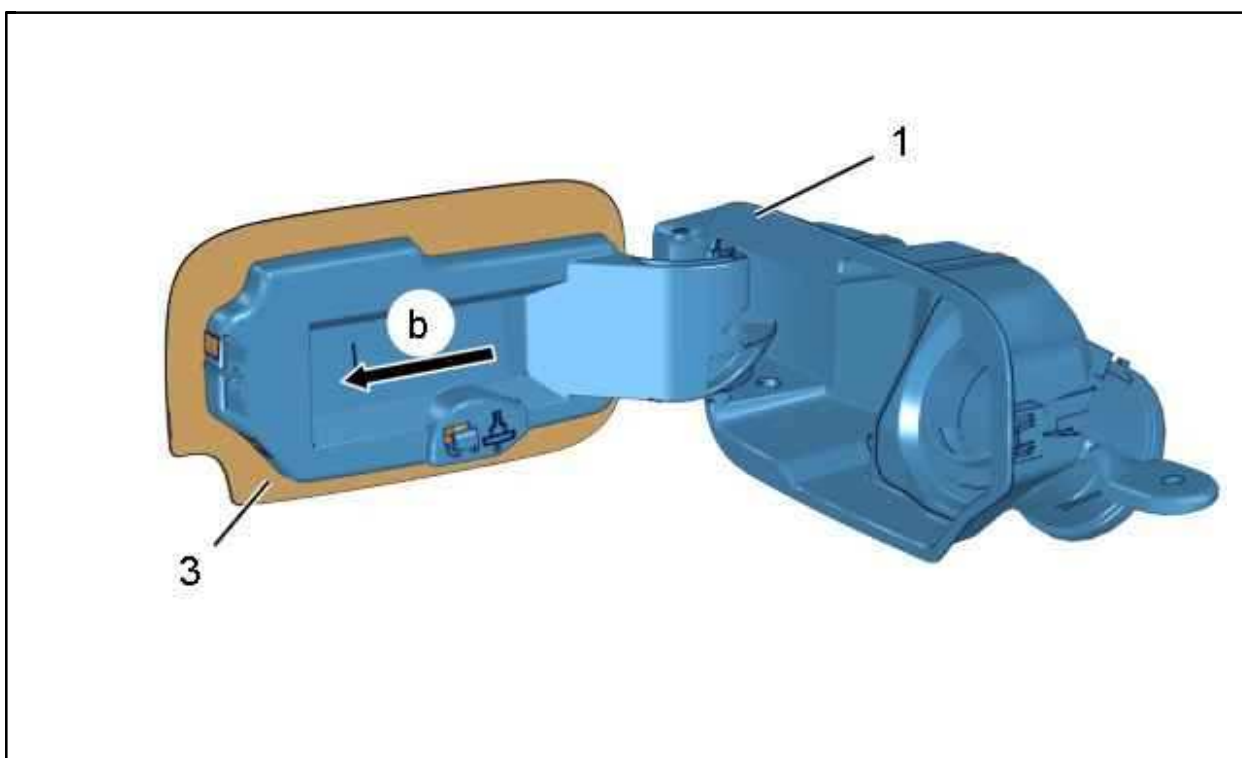


Рисунок : B1HM0PED

Открыть лючок заливной горловины топливного бака (1).  
Отделите : Накладку (3) лючка заливной горловины топливного бака (1) (как показано стрелкой "b").  
Снять : Накладку (3) лючка заливной горловины топливного бака (1).

## 2. Установка

Установка производится выполнением операций по снятию в обратном порядке.

Проверьте правильность функционирования электрооборудования.

# СНЯТИЕ - УСТАНОВКА : ЗАДНИЙ БРЫЗГОВИК

**ОБЯЗАТЕЛЬНО** : Соблюдайте чистоту и правила безопасного выполнения работ  .

## 1. Рекомендуемое оборудование

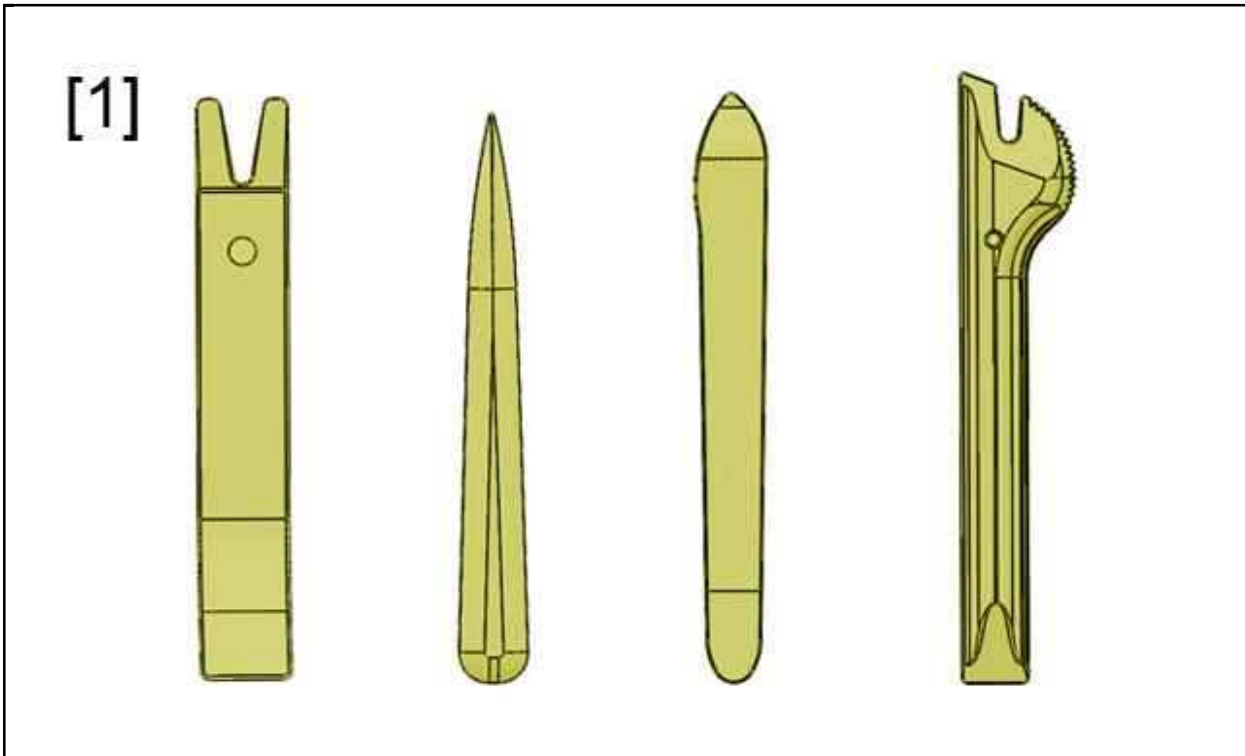


Рисунок : E5AP30WD

[1] Приспособления для снятия обшивки (-).1350-ZZ.

## 2. Предварительные операции

Снимите заднее колесо.

**ПРИМЕЧАНИЕ** : Установить автомобиль на двухстоечный подъемник (для облегчения работы).

## 3. Снятие

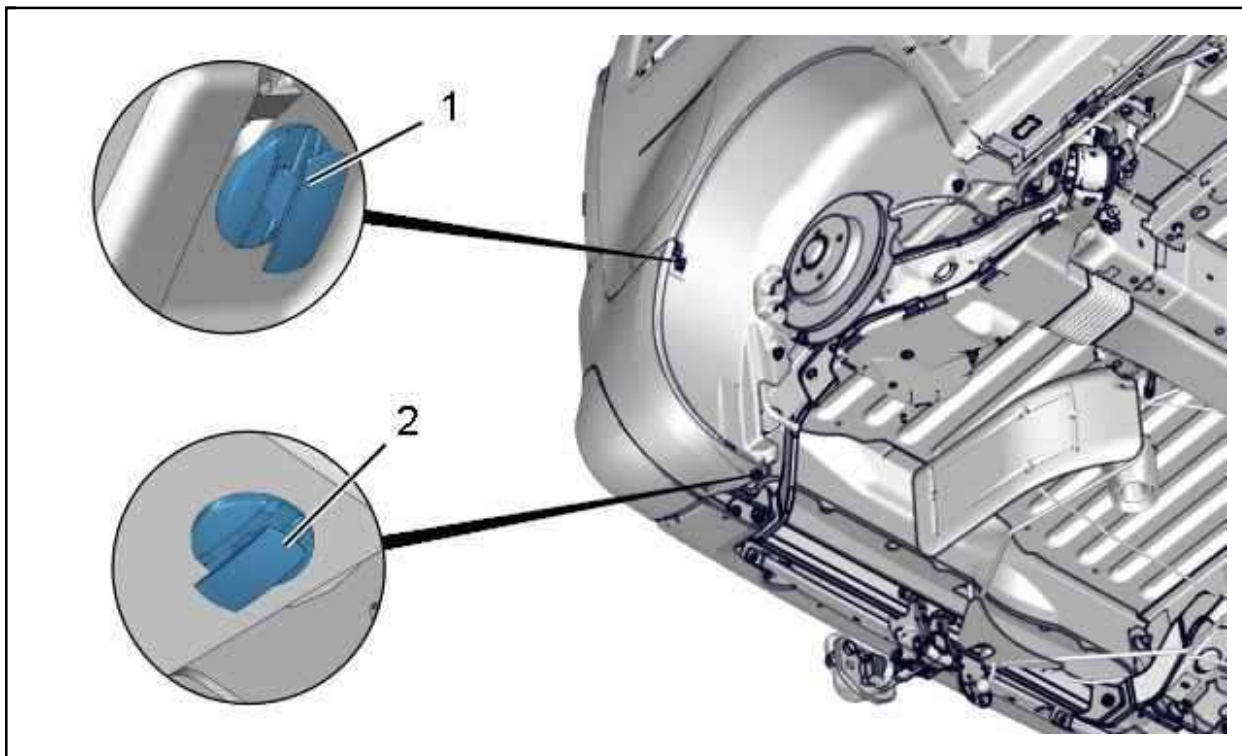


Рисунок : С4ВМ0ТТD

Разблокировать : фиксаторы (1), (2) ; С помощью приспособления [1].  
Снять фиксаторы (1), (2).

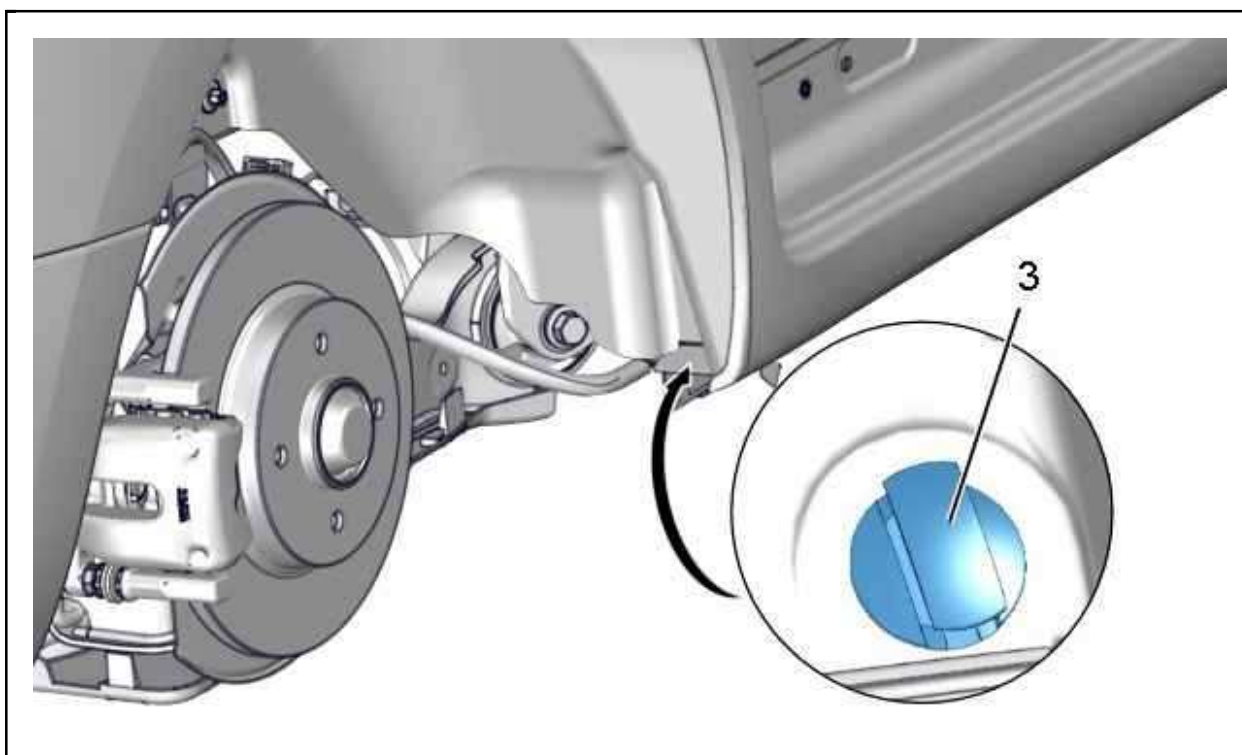


Рисунок : С4ВМ0ТУD

Раскрыть фиксатор ((3)) ; С помощью приспособления [1].  
Снять фиксатор (3).

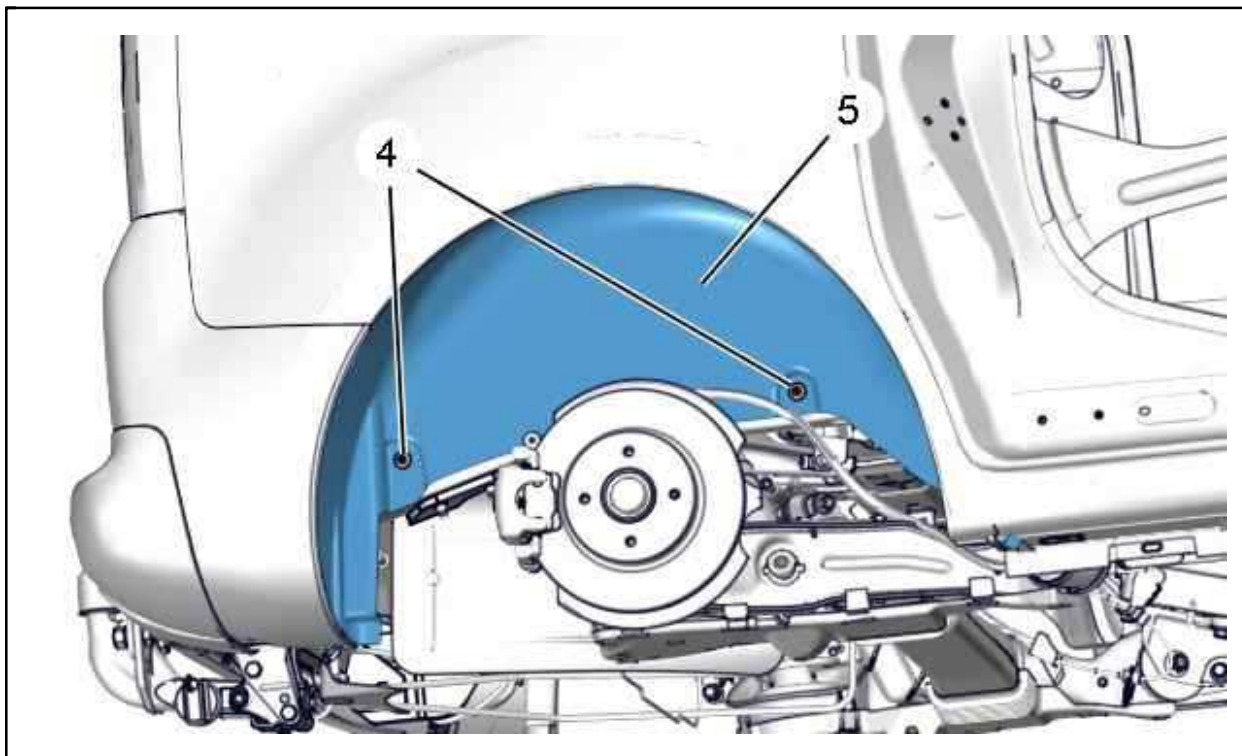


Рисунок : C4BM0TVD

Снять гайку (4).

Освободите задний брызговик (5) ; С помощью приспособления [1].

Снимите задний брызговик (5).

#### 4. Установка

**ОБЯЗАТЕЛЬНО : Периодически заменяйте неисправные скобки.**

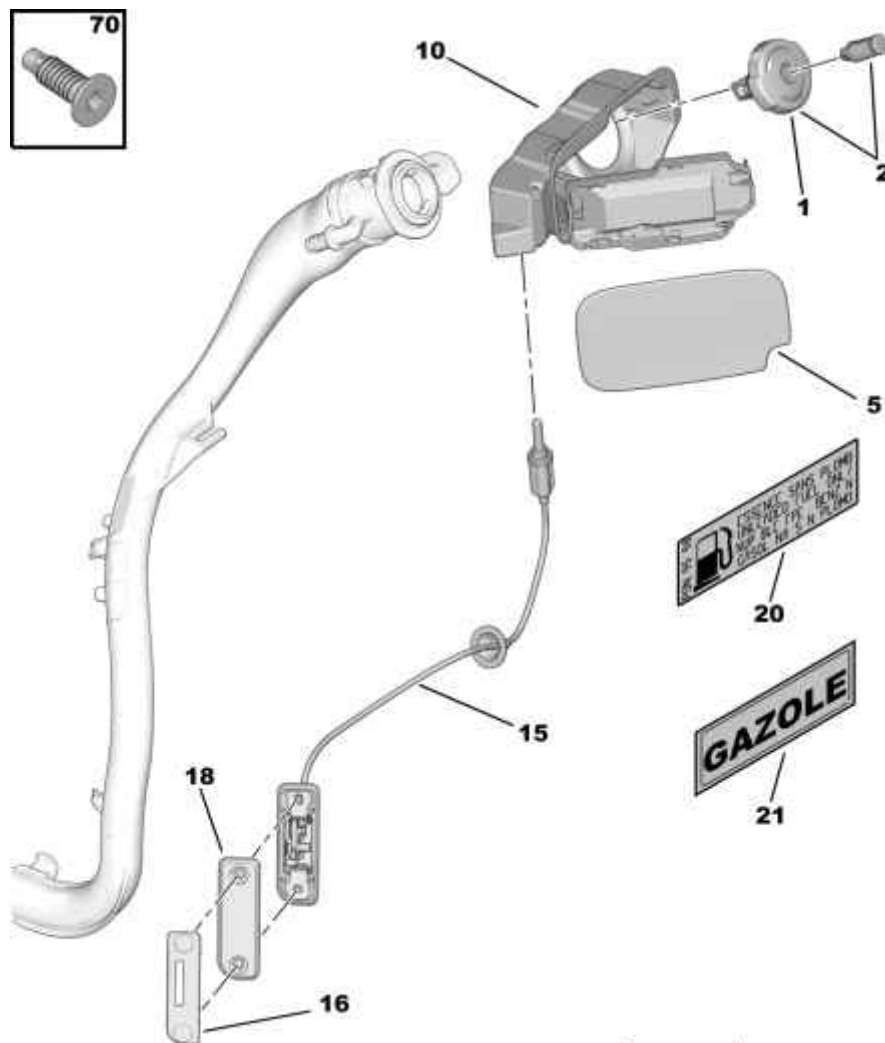
Установка производится выполнением операций по снятию в обратном порядке.

Опустите автомобиль на землю.

**Затянуть колесные болты**  .

22.10.11 850001A

# КРЫШКА ЗАЛИВН. ГОРЛОВИНЫ ТОПЛИВНОГО БАКА



8500Y01A 09/2009 9B 15D01A

01	1508 H7	01	КРЫШ.СТУП.КОЛ. <i>NU</i>
02	1508 L5	01	КРЫШ.СТУП.КОЛ. <i>- КОМБИНАЦИЯ, УКАЗАННАЯ ПРИ ЗАКАЗЕ</i>
05	1517 G0	01	ЩИТОК БЕНЗОБАКА
10	1517 G1	01	КОЖУХ СТЕКЛОПОД
15	1518 C6	01	БЛОКИР ОТКР ДВЕ <i>- ЗАКРЫТАЯ УДЛИНЕННАЯ КАБИНА И СДВИЖНАЯ ЛЕВ. ПРАВ. БОК. ДВЕРЬ</i>
16	1518 C7	01	КРЫШКА БЛОКА <i>- СДВИЖНАЯ ЛЕВ. ПРАВ. БОК. ДВЕРЬ</i>
		01	<i>- СДВИЖНАЯ ЛЕВАЯ БОКОВАЯ ДВЕРЬ</i>
18	1518 E0	01	ПРОКЛ БЛОКИРАТ <i>- ОДИНОЧН. ОТКРЫТАЯ КАБИНА И СДВИЖНАЯ ЛЕВАЯ БОКОВАЯ ДВЕРЬ</i>
		01	<i>- ОДИНОЧН. ОТКРЫТАЯ КАБИНА И СДВИЖНАЯ ЛЕВ. ПРАВ. БОК. ДВЕРЬ</i>
20	1513 67	01	ЭТИКЕТКА ГОРЮЧ. <i>- НЕЭТИЛИРОВАННЫЙ БЕНЗИН</i>
21	1513 74	01	ЭТИКЕТКА ГОРЮЧ. <i>- ДИЗЕЛЬНОЕ ТОПЛИВО</i>
70	8569 TN	02	ВИНТ С КОЛПАКОМ <i>- СДВИЖНАЯ ЛЕВАЯ БОКОВАЯ ДВЕРЬ</i>
		02	<i>- СДВИЖНАЯ ЛЕВ. ПРАВ. БОК. ДВЕРЬ</i>