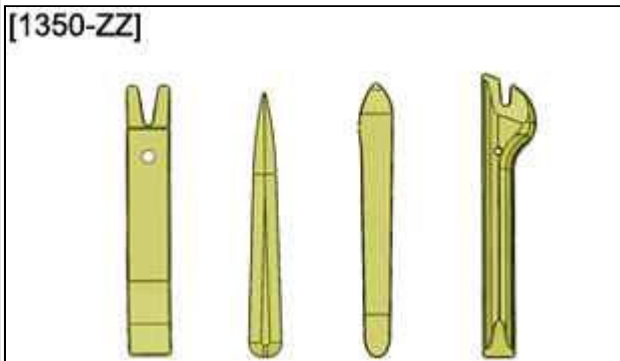


## РАЗБОРКА-СБОРКА : ЗАДНЯЯ ДВЕРЬ

**ОБЯЗАТЕЛЬНО** : Соблюдайте чистоту и правила безопасного выполнения работ  .

### 1. Оборудование

инструмент	Артикул	Обозначение
 <p>[1350-ZZ]</p>	[1350-ZZ]	Инструмент для снятия обшивки
Рисунок : E5AG02MT		

### 2. Разборка

Откройте заднюю дверь.

#### 2.1. Выключатель стеклоподъемника

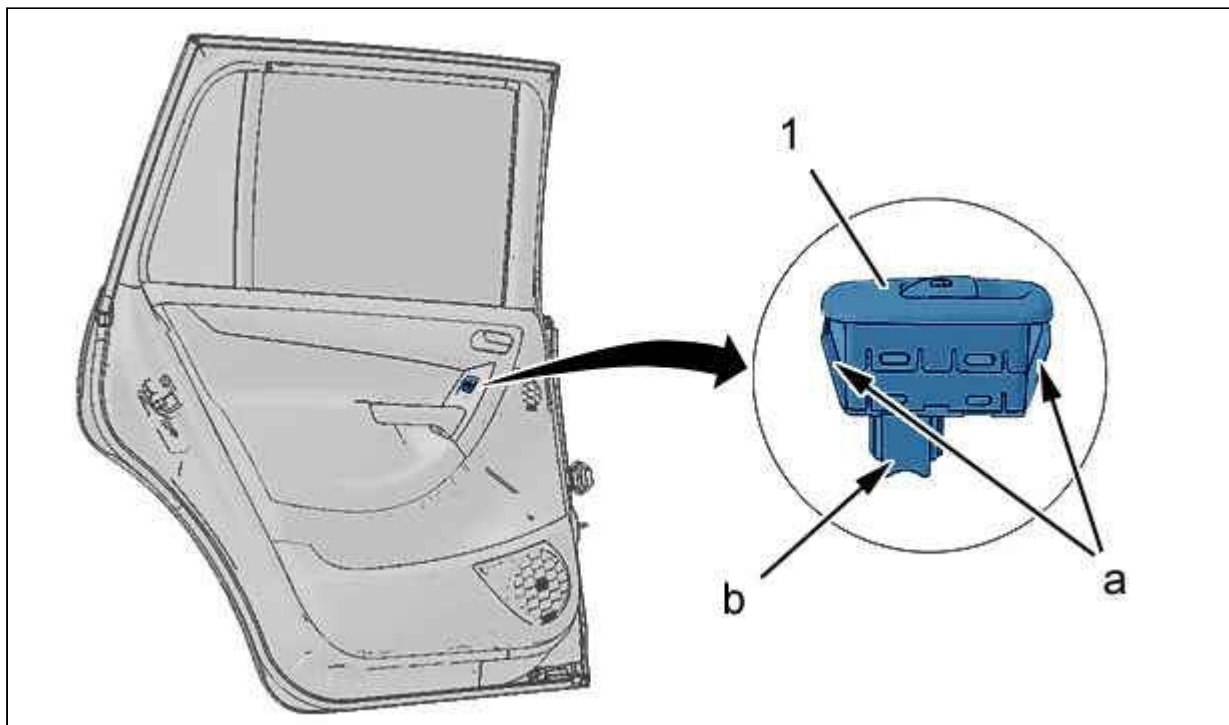


Рисунок : C4CP262D

Открепить выключатель стеклоподъемника (1) (в "а"); С помощью приспособления [1350-ZZ].

Отсоединить разъем (в "b").  
Снять выключатель стеклоподъемника (1).

## 2.2. Панель отделки двери

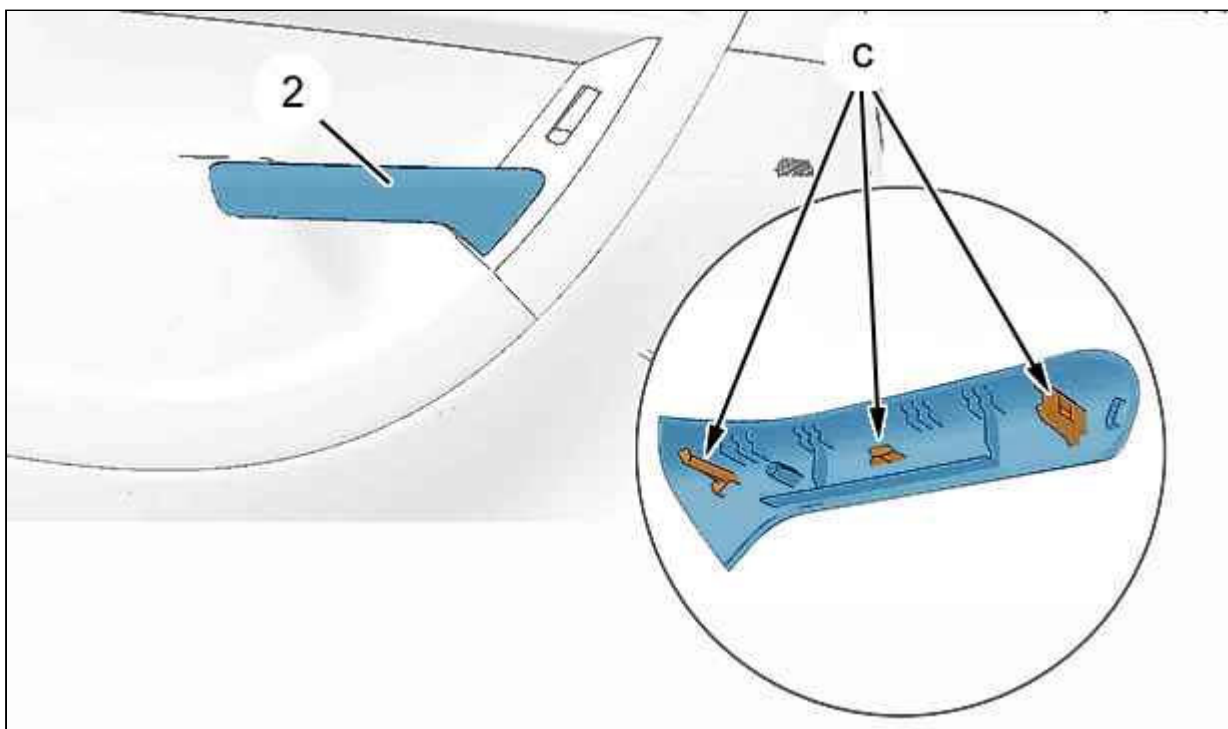


Рисунок : C4CP263D

Отсоедините накладку внутренней ручки двери (2) в "с" ; С помощью приспособления [1350-ZZ].  
Снимите декоративную накладку внутренней рукоятки управления (2).

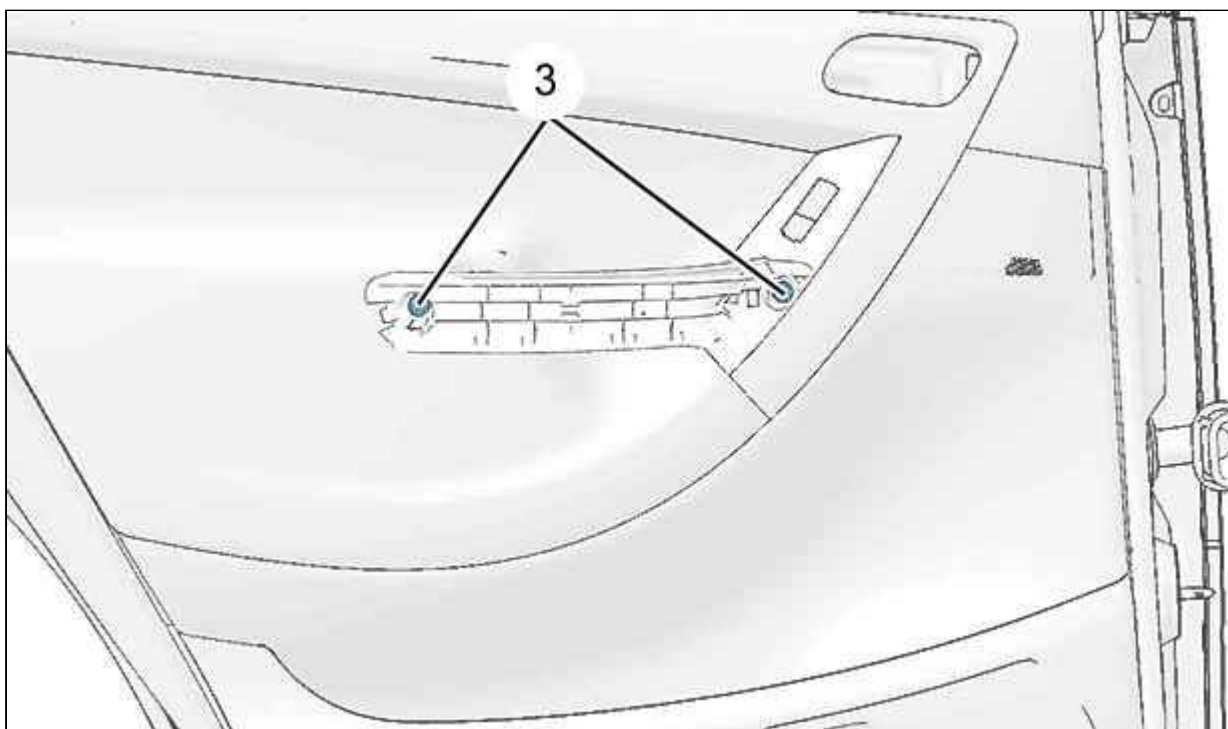


Рисунок : C4CP264D

Отвернуть болта (3).

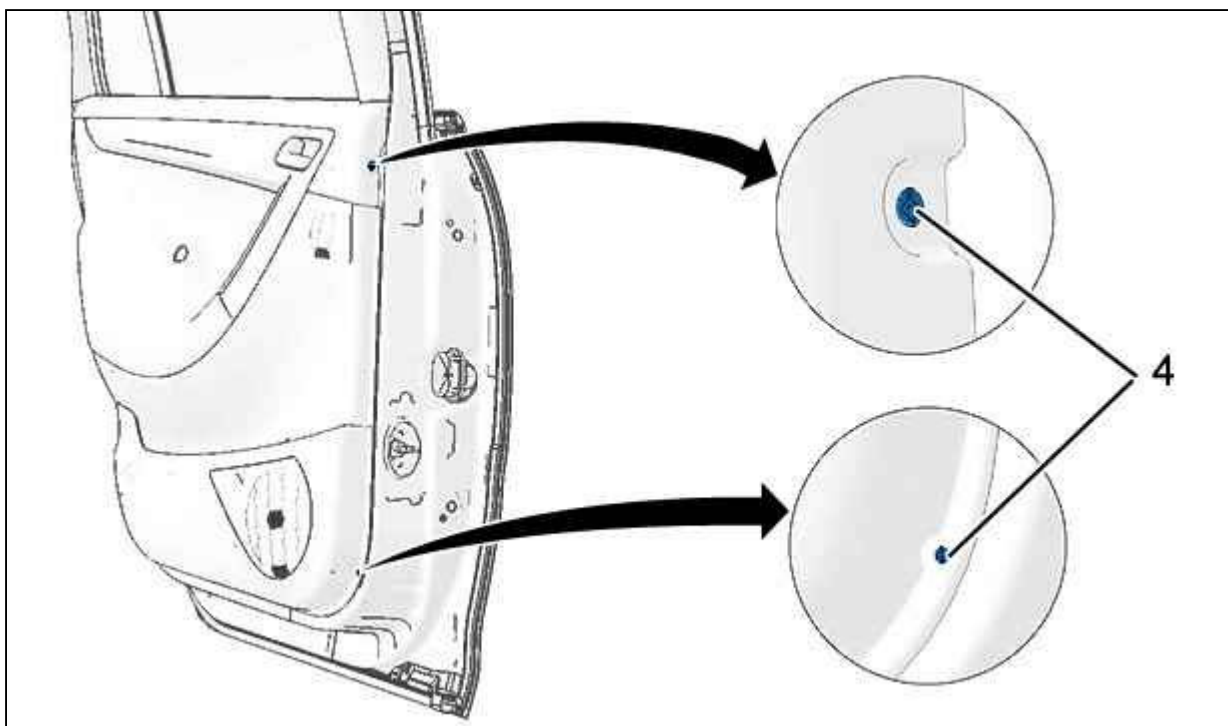


Рисунок : C4CP265D

Отвернуть болта (4).

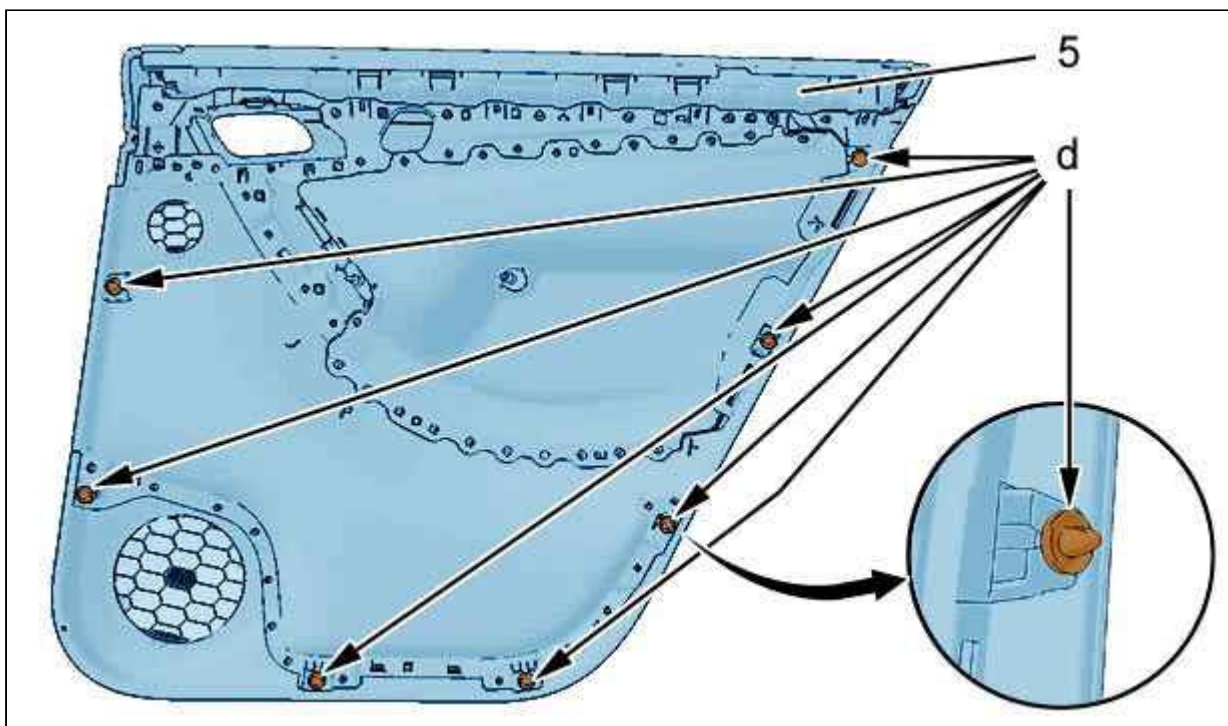


Рисунок : C4CP266D

Отстегните панель отделки двери (5) (в "d") ; С помощью приспособления [1350-ZZ].  
Снять панель отделки двери (5).

### 2.3. Внутренняя кнопка для разблокирования

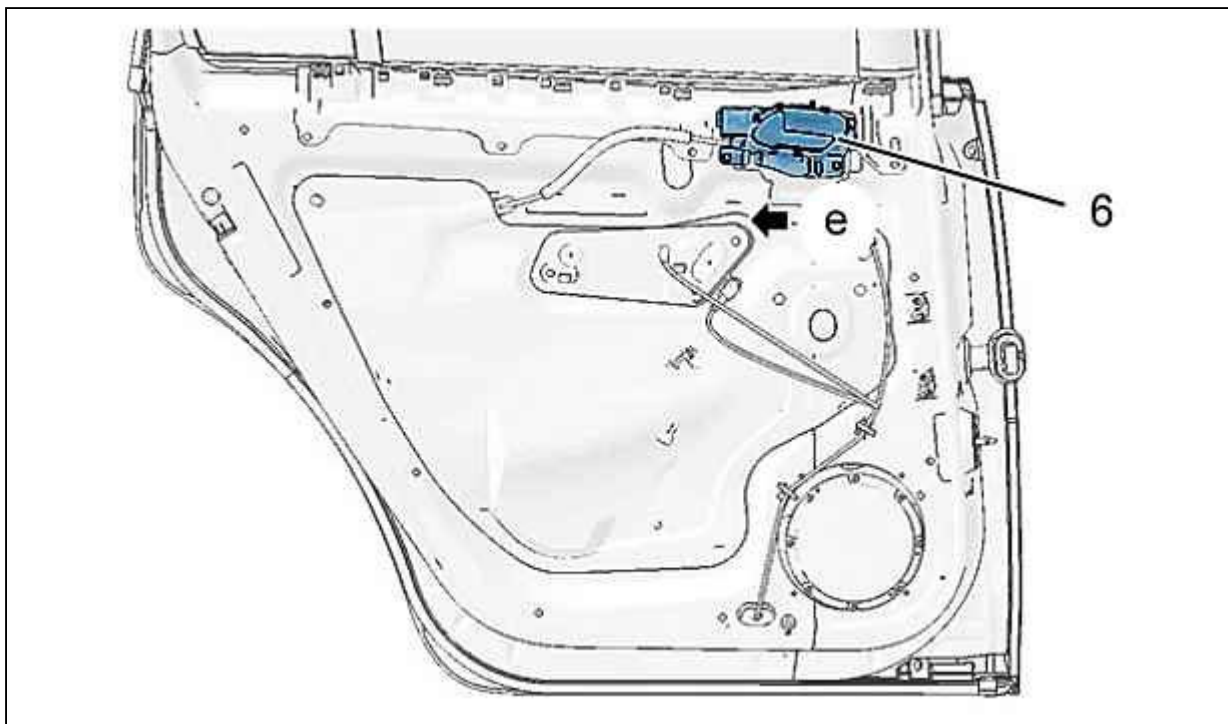


Рисунок : C4CP267D

Отсоедините внутреннюю дверную ручку (6) (в "e").

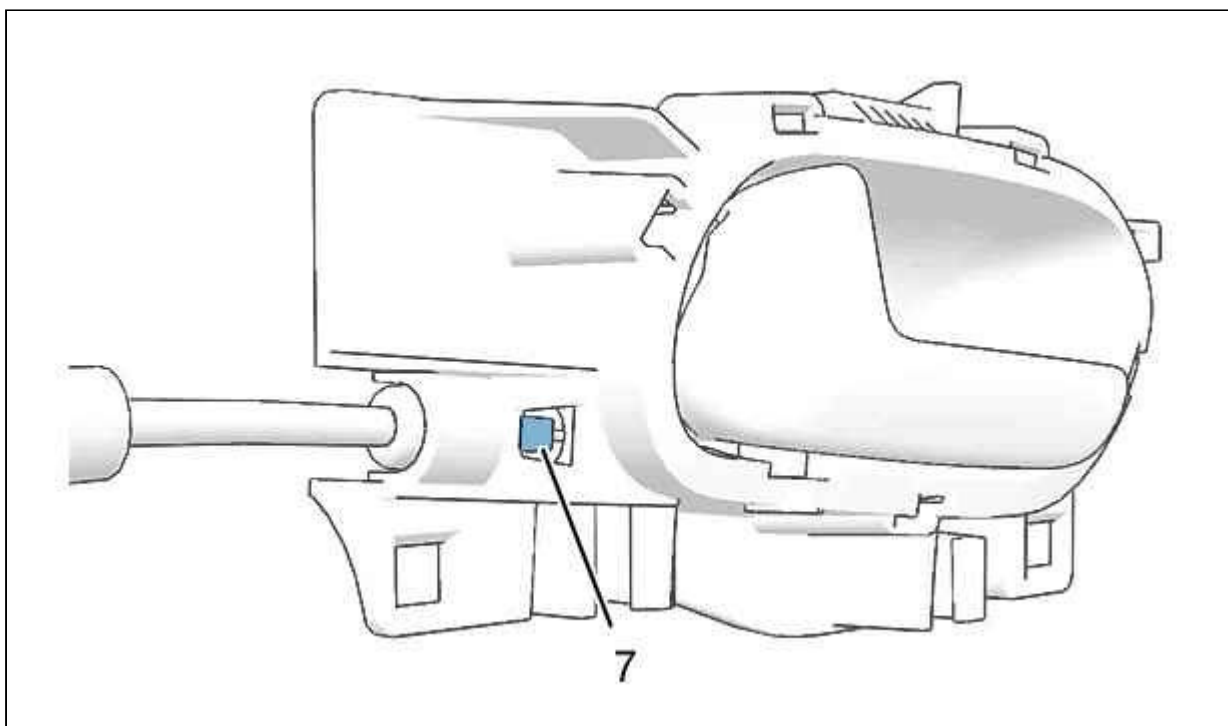


Рисунок : C5DP08PD

Отсоедините стопор оболочки (7).

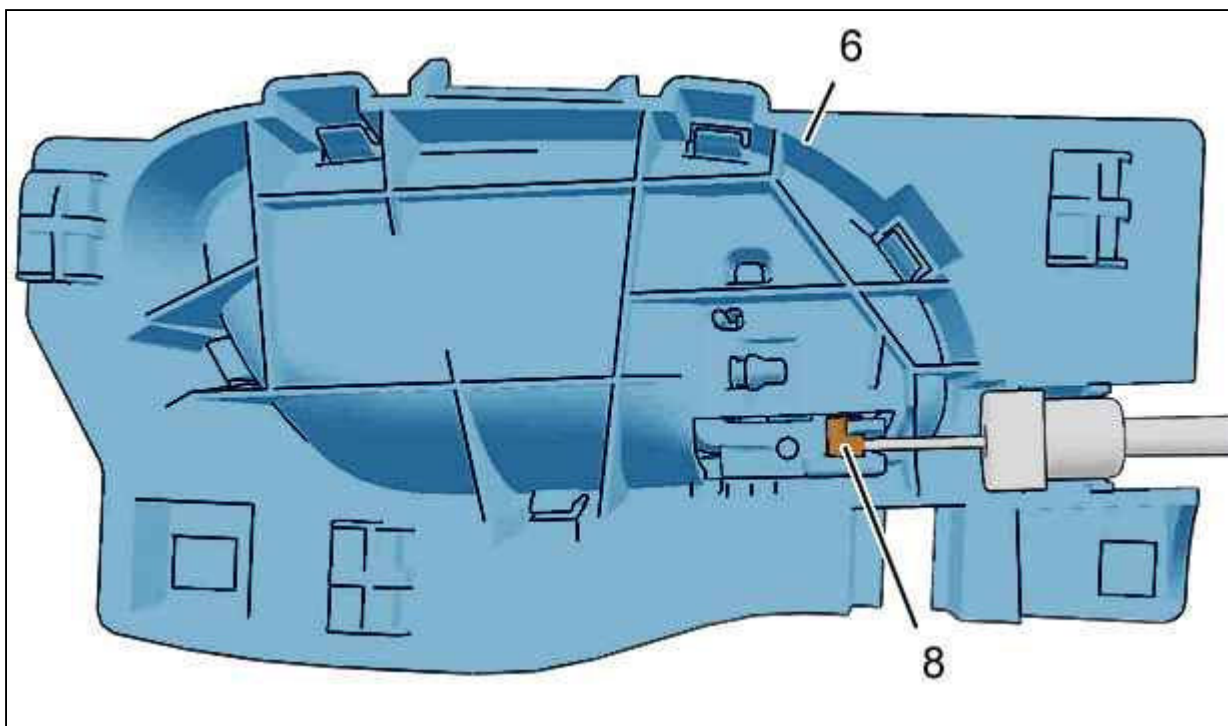


Рисунок : C5DP08QD

Отделите конец троса управления (8).  
Снять внутреннюю ручку (6).

#### 2.4. Кронштейн внутренней ручки

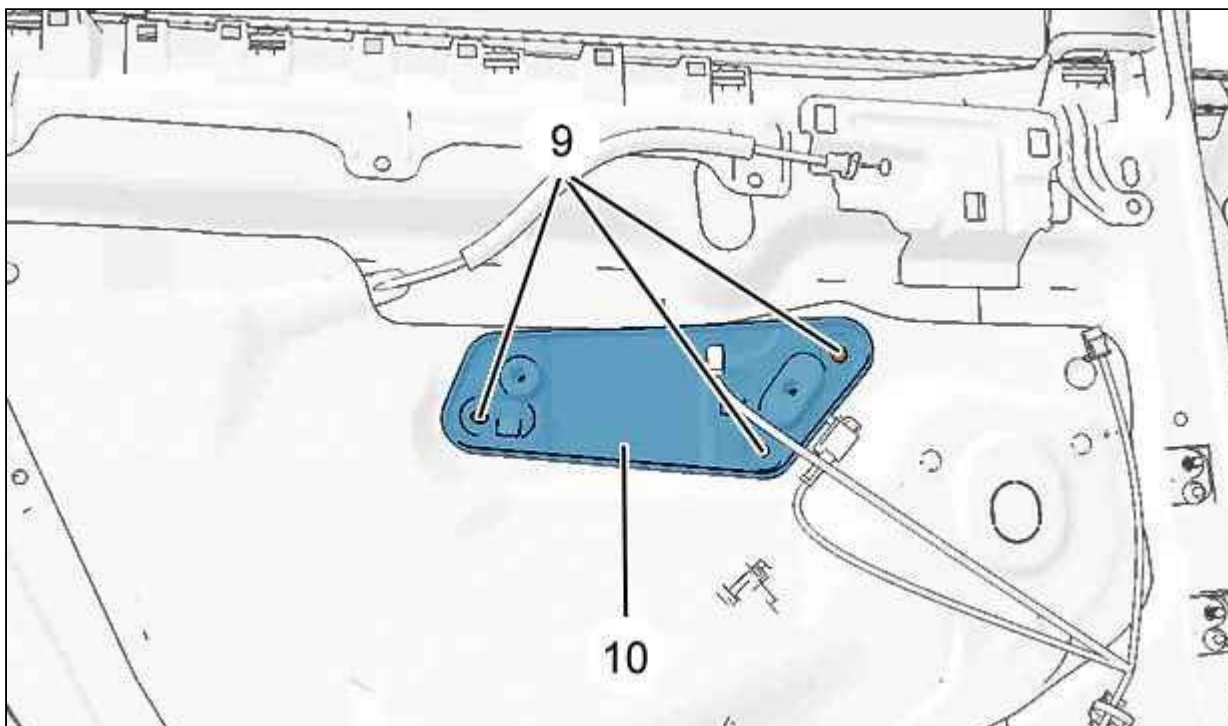


Рисунок : C4CP268D

**ВНИМАНИЕ** : Удалить остатки заклепок из нижней части двери с помощью пылесоса.

Высверлить головки заклепок (9) сверлом Ø 6 мм.  
Снять кронштейн внутренней ручки (10).

Высверлить оставшиеся на задней двери заклепки.

**ПРИМЕЧАНИЕ** : Срезать стержни заклепок , прежде чем начать сверление.

## 2.5. Динамик

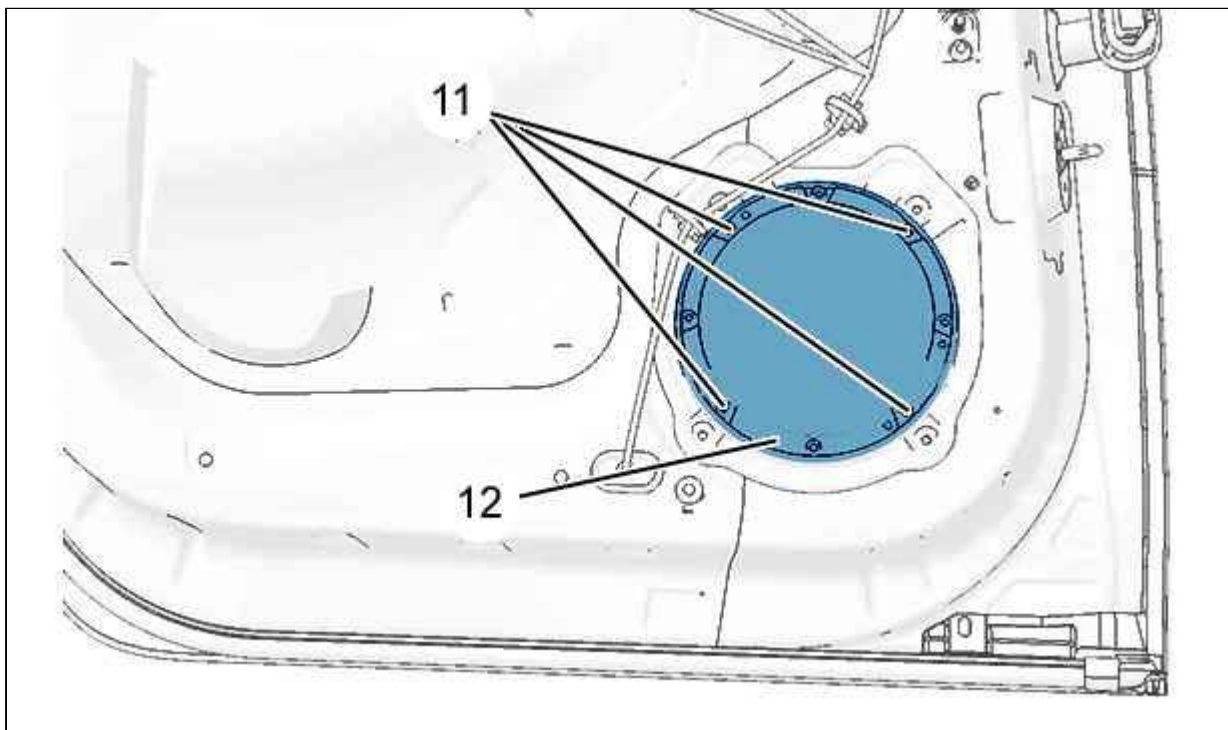


Рисунок : C4CP269D

Отвернуть болта (11).  
Отделите динамик (12) (потянуть на себя).  
Отсоедините разъем динамика (12).  
Снимите динамик(12).

## 2.6. Узел опоры/динамик

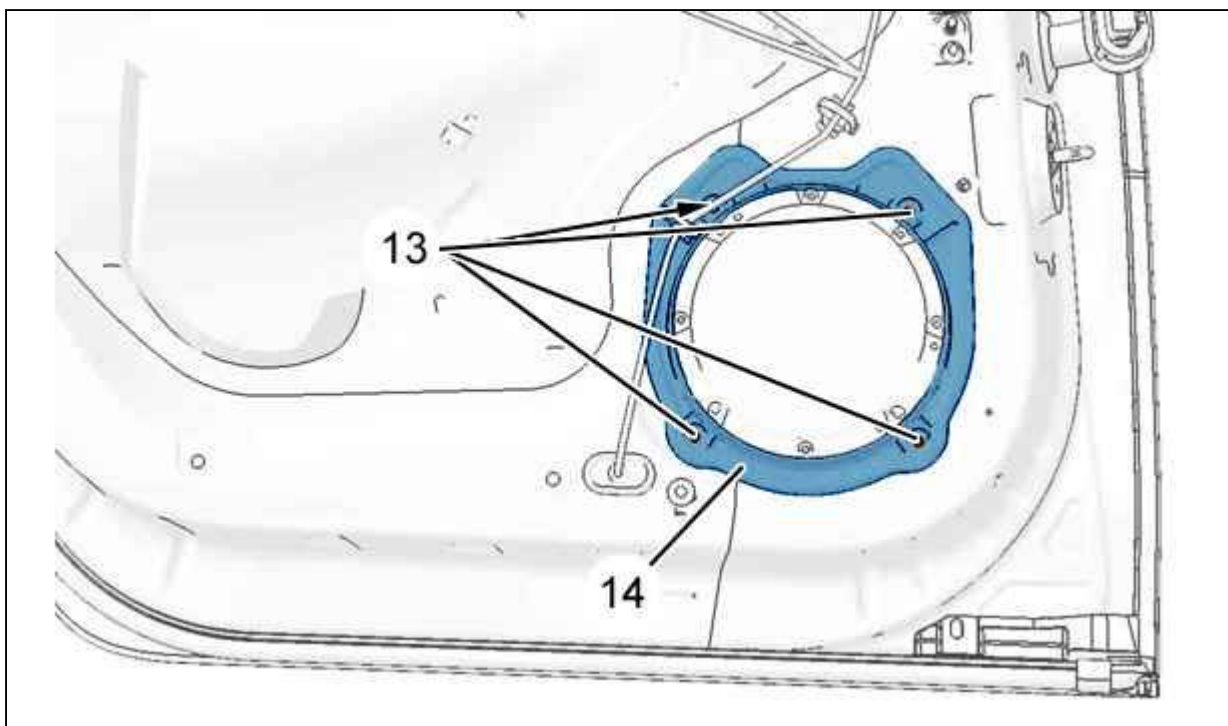


Рисунок : C4CP26AD

**ВНИМАНИЕ** : Удалить остатки заклепок из нижней части двери с помощью пылесоса.

Высверлить головки заклепок (13) сверлом Ø 6 мм.  
Отделить динамик от его кронштейна (14).  
Отключить электрический разъем динамика с кронштейном (14).  
Снять динамик с его кронштейна (14).  
Высверлить оставшиеся на задней двери заклепки.

**ПРИМЕЧАНИЕ** : Срезать стержни заклепок , прежде чем начать сверление.

## 2.7. Герметичная панель

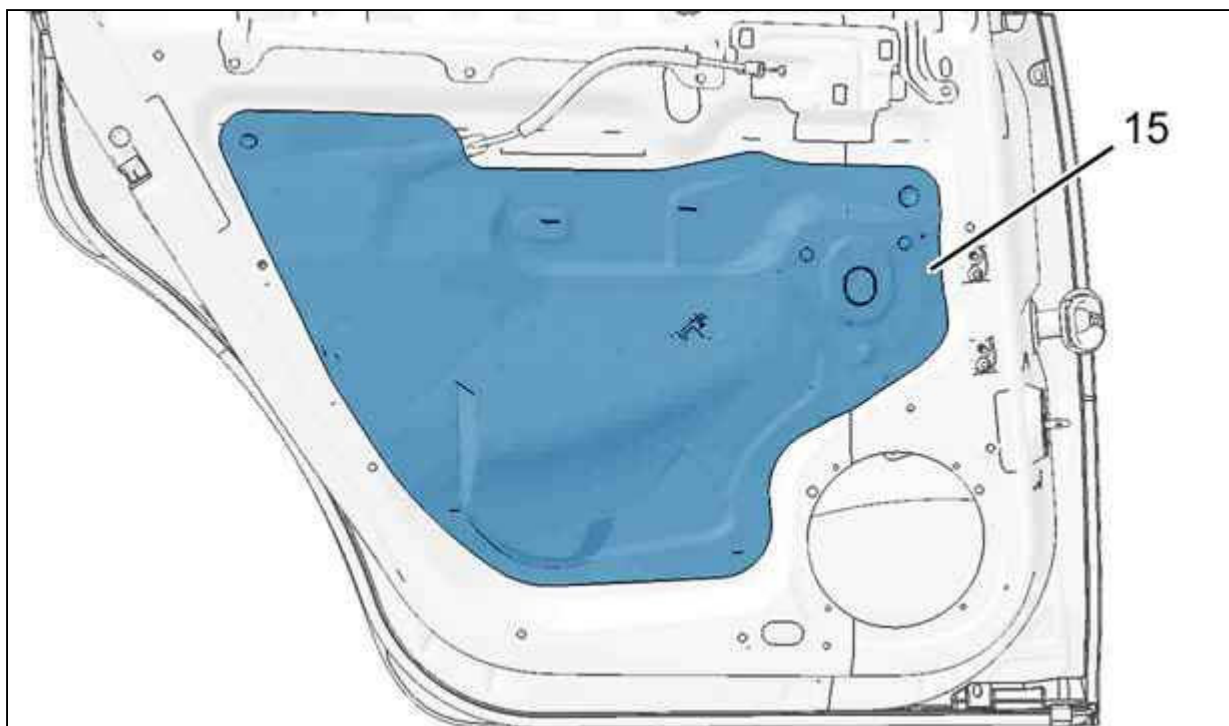


Рисунок : C4CP26BD

Снять герметизирующую панель (15).

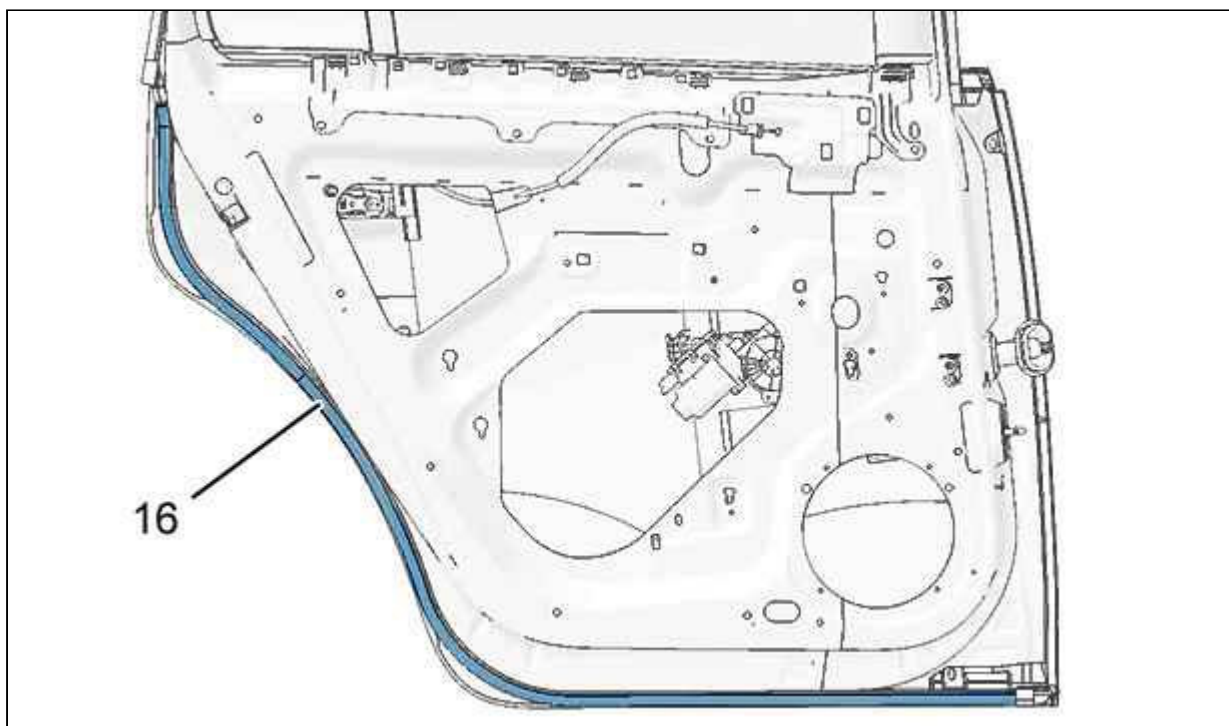


Рисунок : C4CP26CD

Снять уплотнение (16) ; С помощью приспособления [1350-ZZ].

## 2.8. Блокиратор

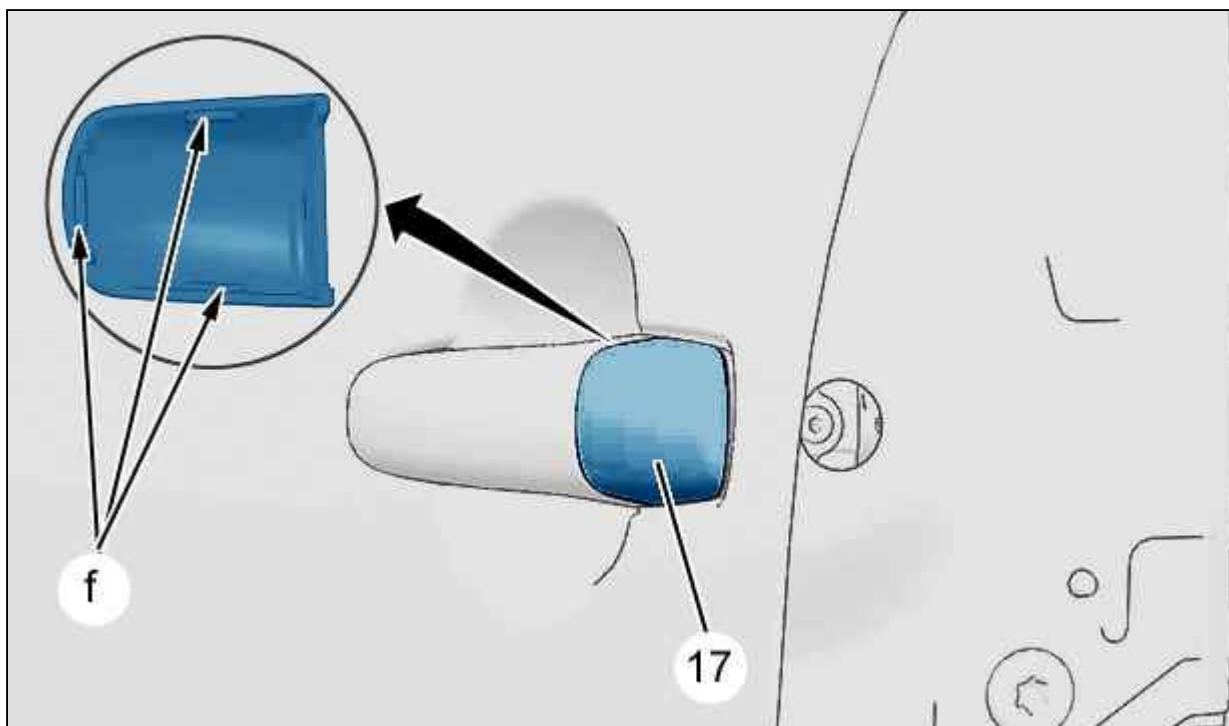


Рисунок : C5DP08RD

Открепить накладку (17) (в "f") ; С помощью приспособления [1350-ZZ].  
Снять декоративную накладку (17) наружной ручки.

**ПРИМЕЧАНИЕ** : Не обязательно снимать декоративную накладку (17) для снятия блокиратора.

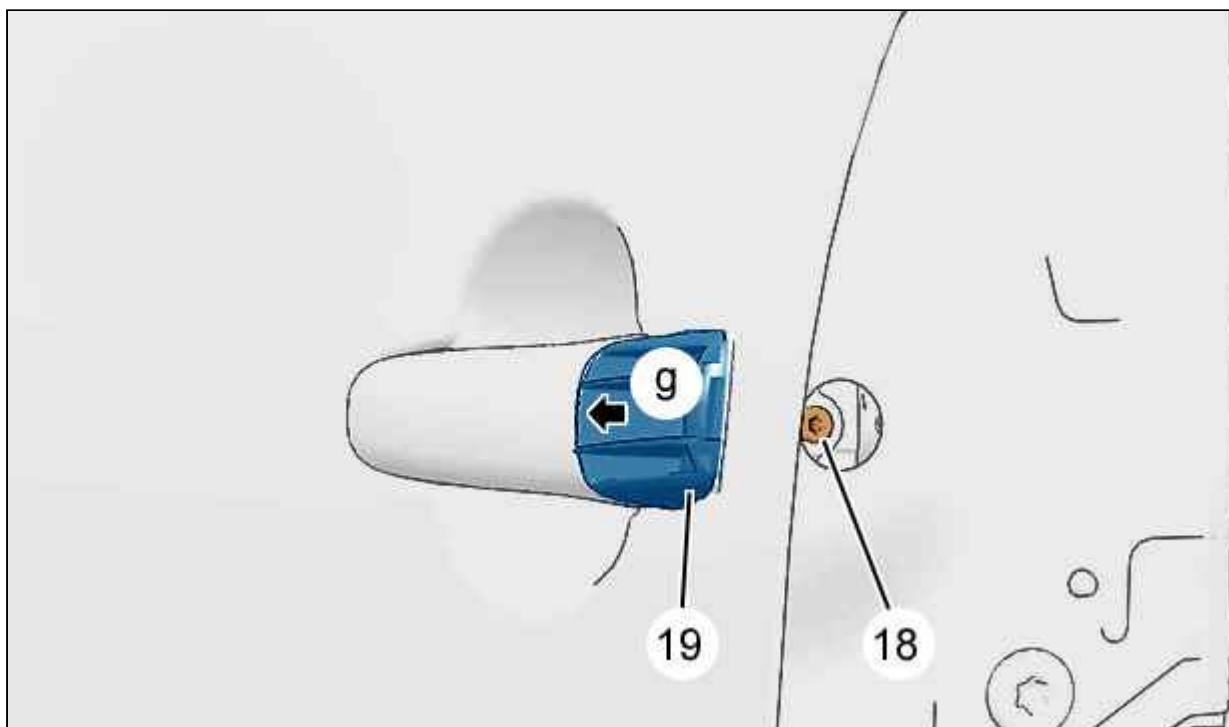


Рисунок : C5DP08SD

Ослабить болт (18).  
Снять блокиратор (19) (как показано " g ").

## 2.9. Рукоятка двери

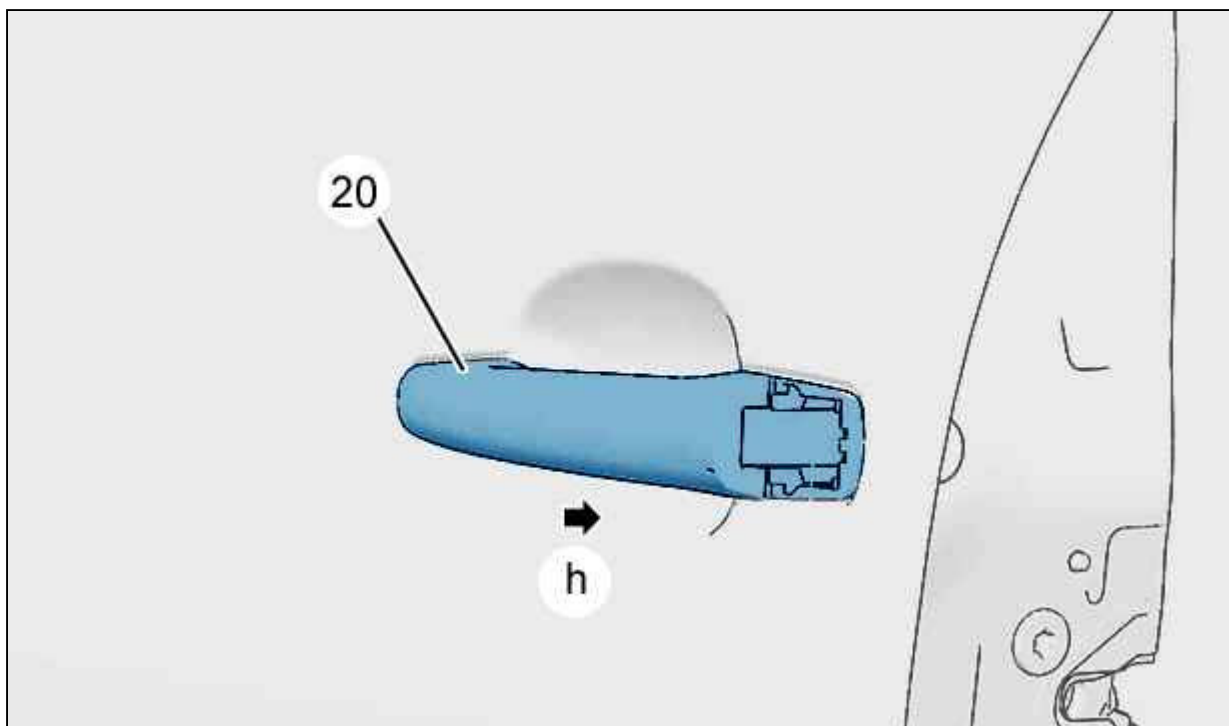


Рисунок : C5DP08TD

Отделите наружную рукоятку (20), потянув ее в сторону задней части двери (в "h").

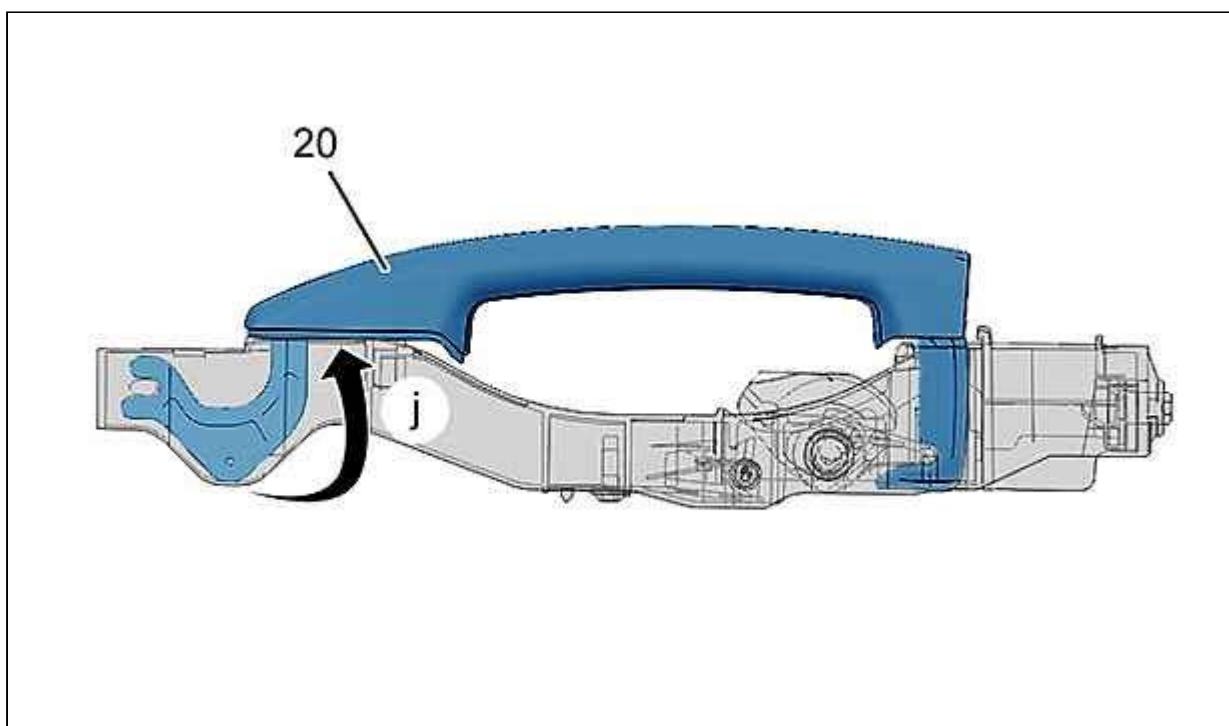


Рисунок : C5DP08UD

Освободите наружную рукоятку (20) (как показано "j").  
Снимите наружную ручку (20).

## 2.10. Механизм наружной ручки двери

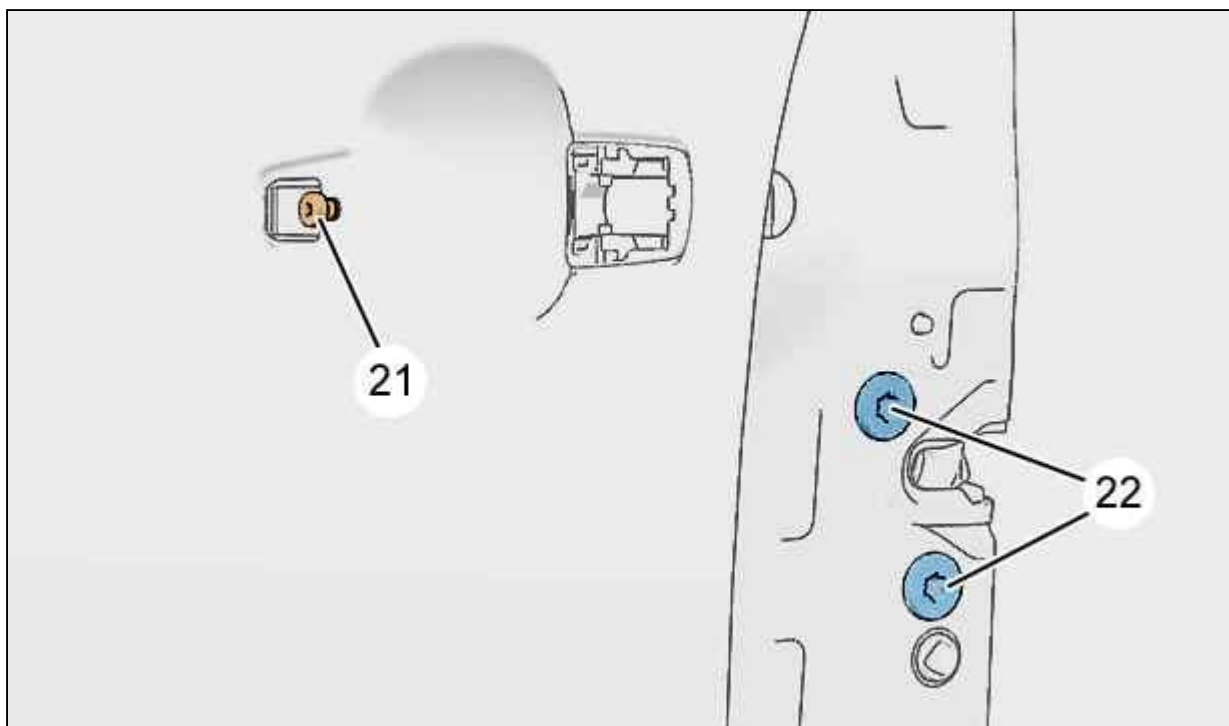


Рисунок : C5DP08VD

Ослабить болт (21).  
Отвернуть болта (22).

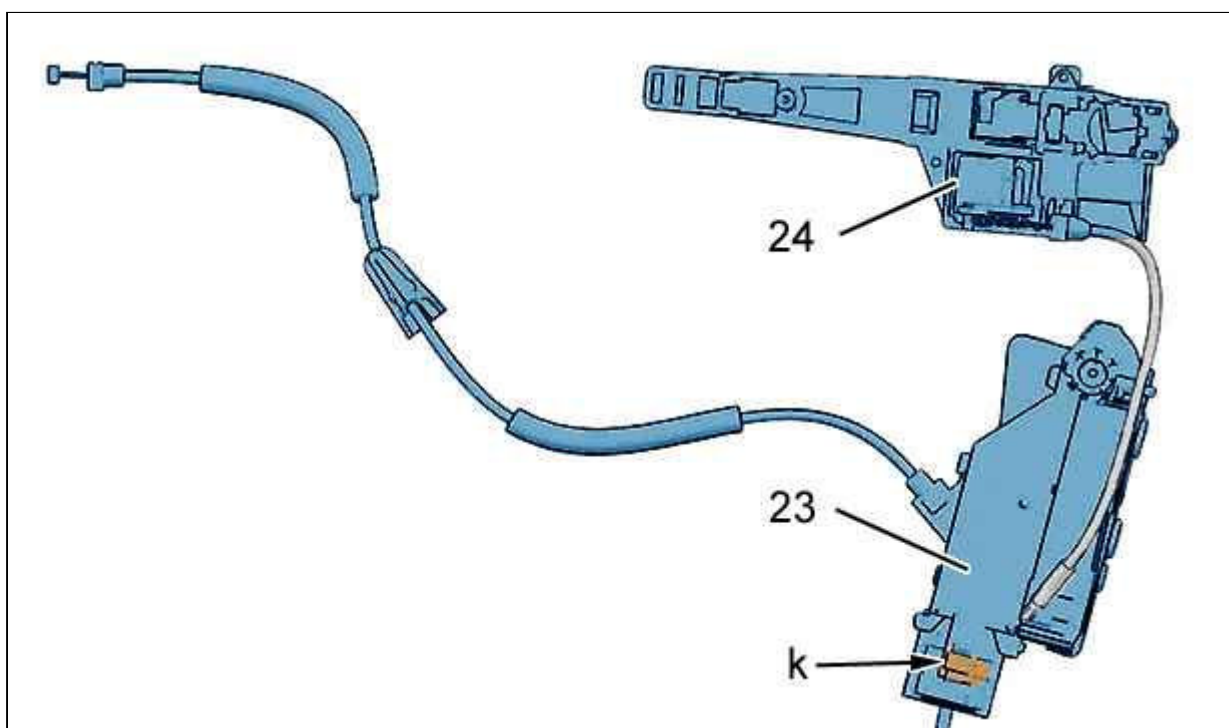


Рисунок : C5DP08WD

Отделите (Через внутреннее отверстие двери) :

- Механизм замка двери (23)
- Механизм наружной ручки двери (24)

Отсоедините разъем ( в "k").

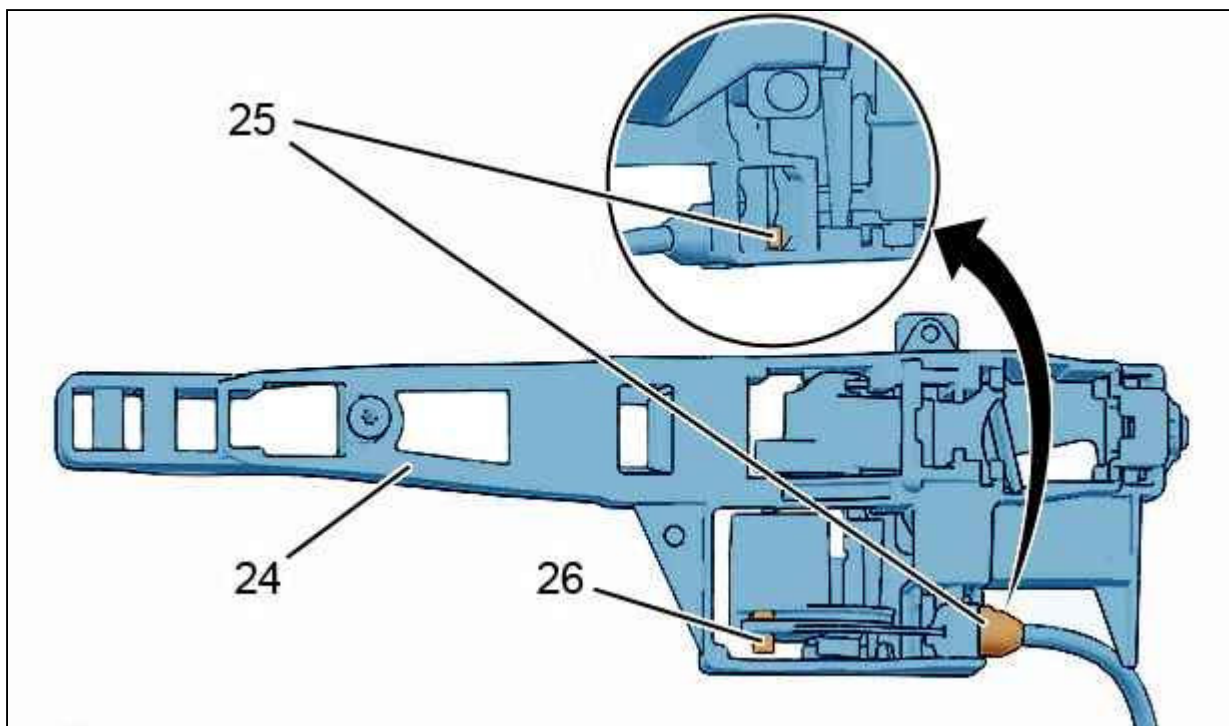


Рисунок : C5DP08XD

Отсоедините стопор оболочки (25).  
Отделите конец троса управления (26).

Снять :

- Механизм наружной ручки двери (24)
- Механизм замка двери (23)

## 2.11. Подвижное стекло двери

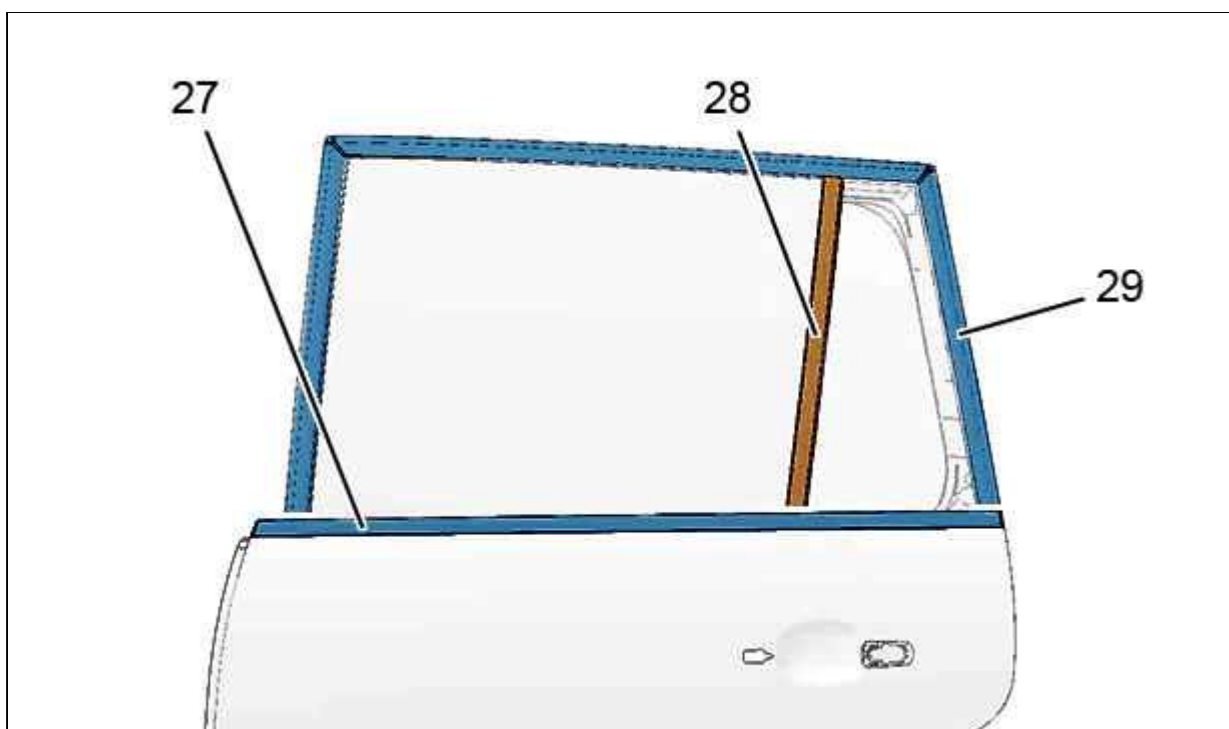


Рисунок : C4CP26DD

Снимите наружный уплотнитель стекла (27).  
Отсоединить декоративную накладку двери (28) ; С помощью приспособления [1350-ZZ].  
Снять уплотнитель направляющей (29).  
Отсоединить крюки солнцезащитной шторки.

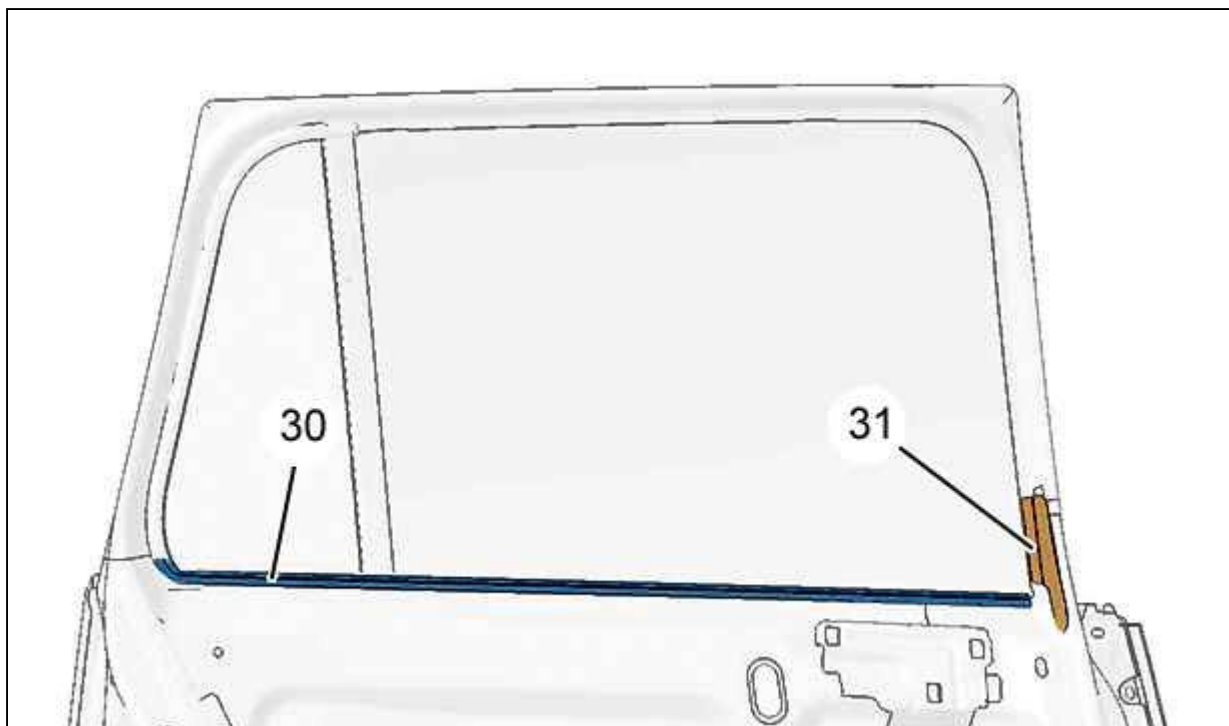


Рисунок : C4CP26ED

Снять внутренний нижний уплотнитель стекла (30).  
Отделить и снять декоративную накладку двери (31).

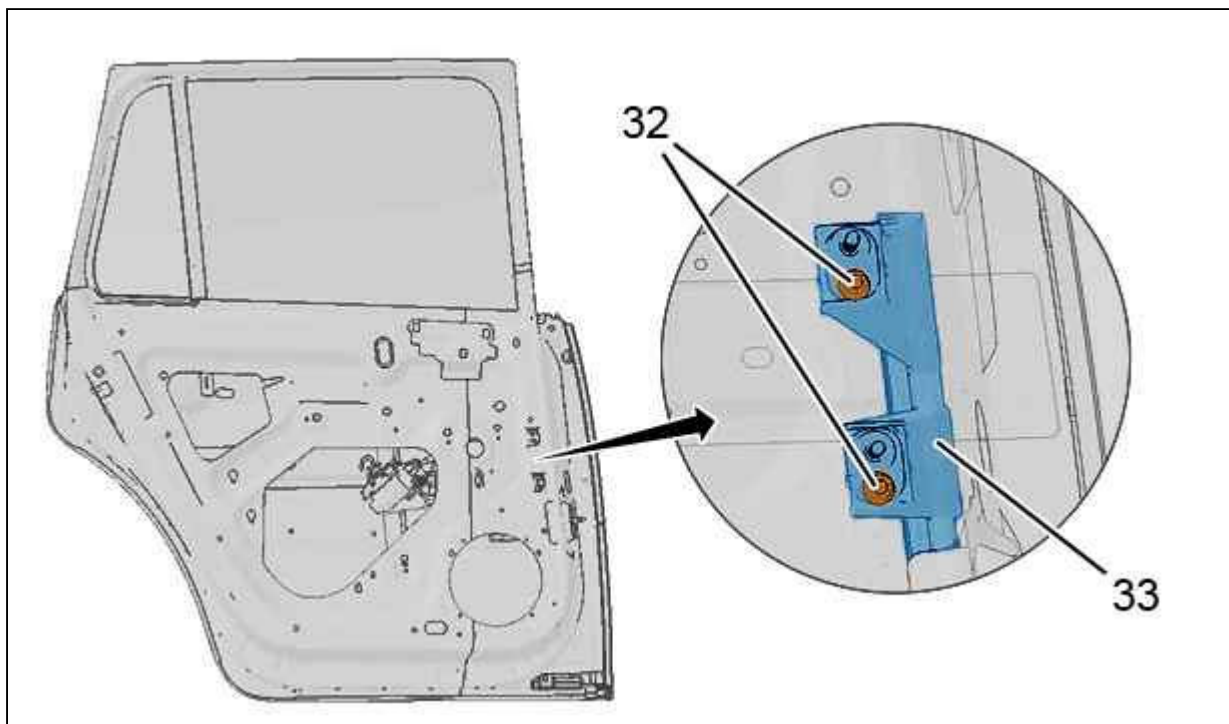


Рисунок : C4CP26FD

Снять гайку (32).

Через отверстие в двери освободить направляющую кулисы (33).  
Полностью опустить стекло.

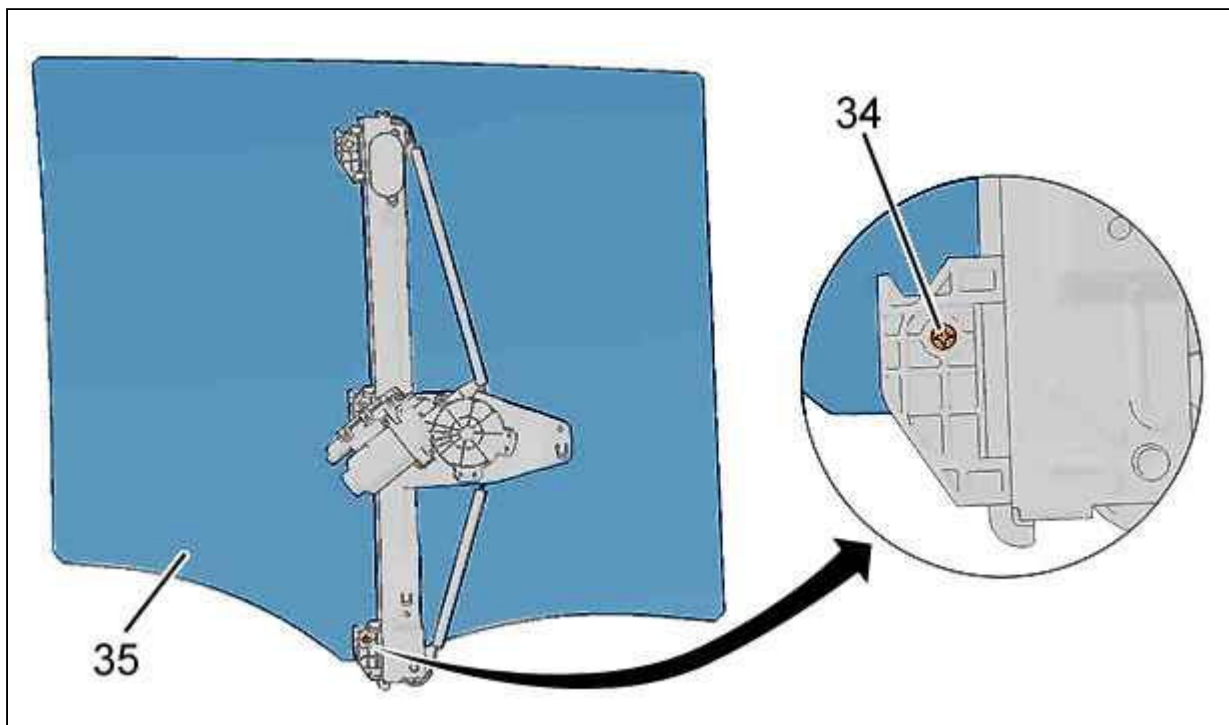


Рисунок : C4CP26GD

Снимите болт (34).  
Снять подвижное стекло (35) через отверстие в двери.

## 2.12. Неподвижное стекло задней двери

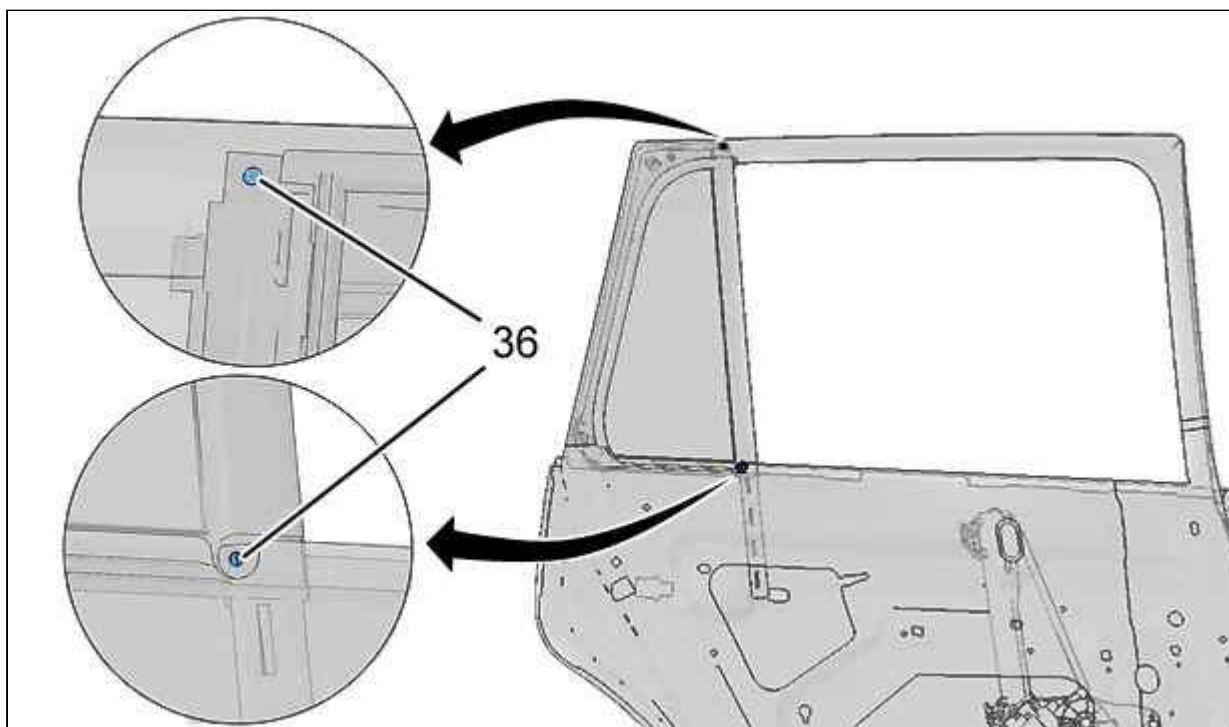


Рисунок : C4CP26HD

Высверлите головки заклепок (36) ; Сверлом диаметром 6 мм.

**ПРИМЕЧАНИЕ** : Срезать стержни заклепок , прежде чем начать сверление.

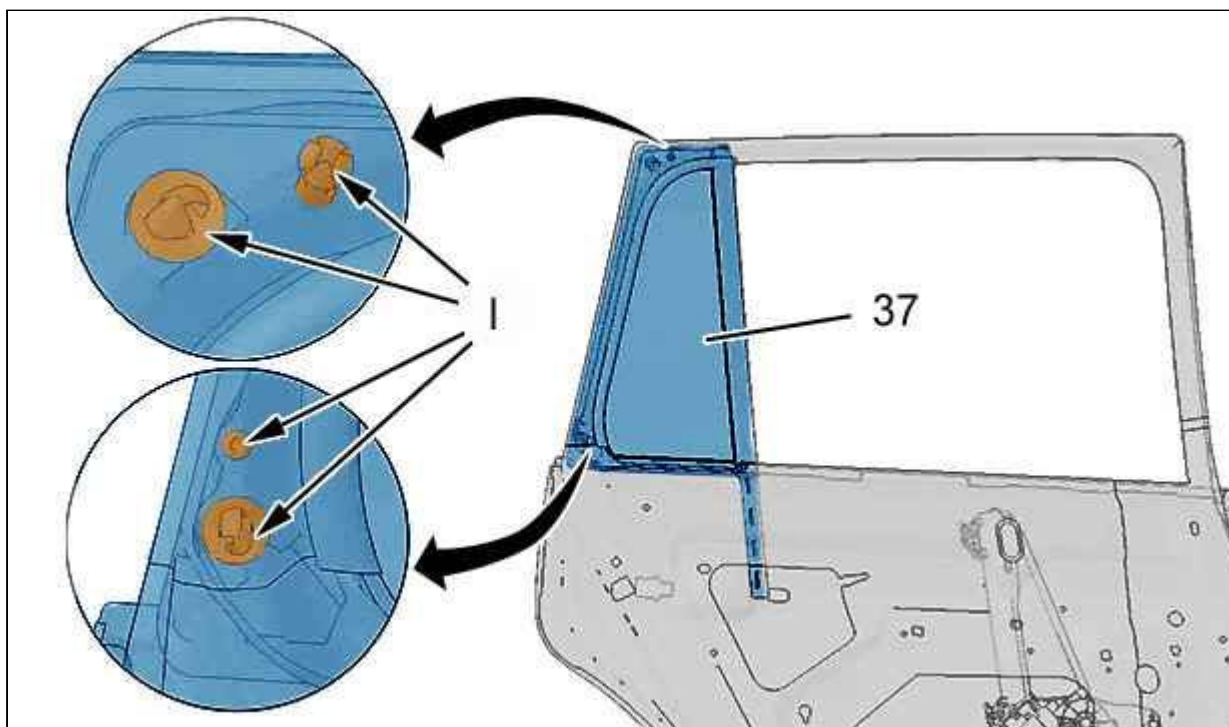


Рисунок : C4CP26JD

Отсоедините фиксаторы ( в "I" ) ; С помощью приспособления [1350-ZZ].

Снять неподвижное стекло (37).

Высверлить оставшиеся на задней двери заклепки.

### 2.13. Механизм стеклоподъемника

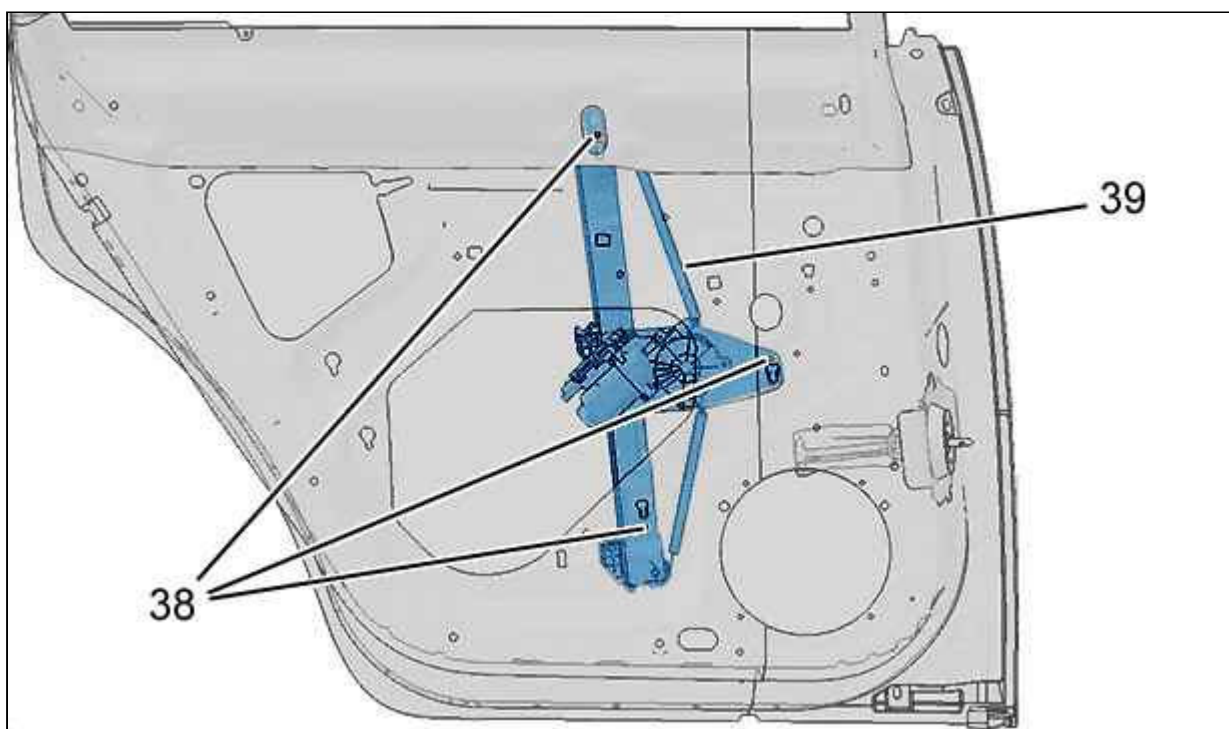


Рисунок : C4CP26KD

Отсоединить разъем механизма стеклоподъемника (39).

Высверлите головки заклепок (38) ; Сверлом диаметром 6 мм.  
Снимите механизм стеклоподъемника (39).  
Высверлить оставшиеся на задней двери заклепки.

**ПРИМЕЧАНИЕ** : Срезать стержни заклепок , прежде чем начать сверление.

## 2.14. Упор двери

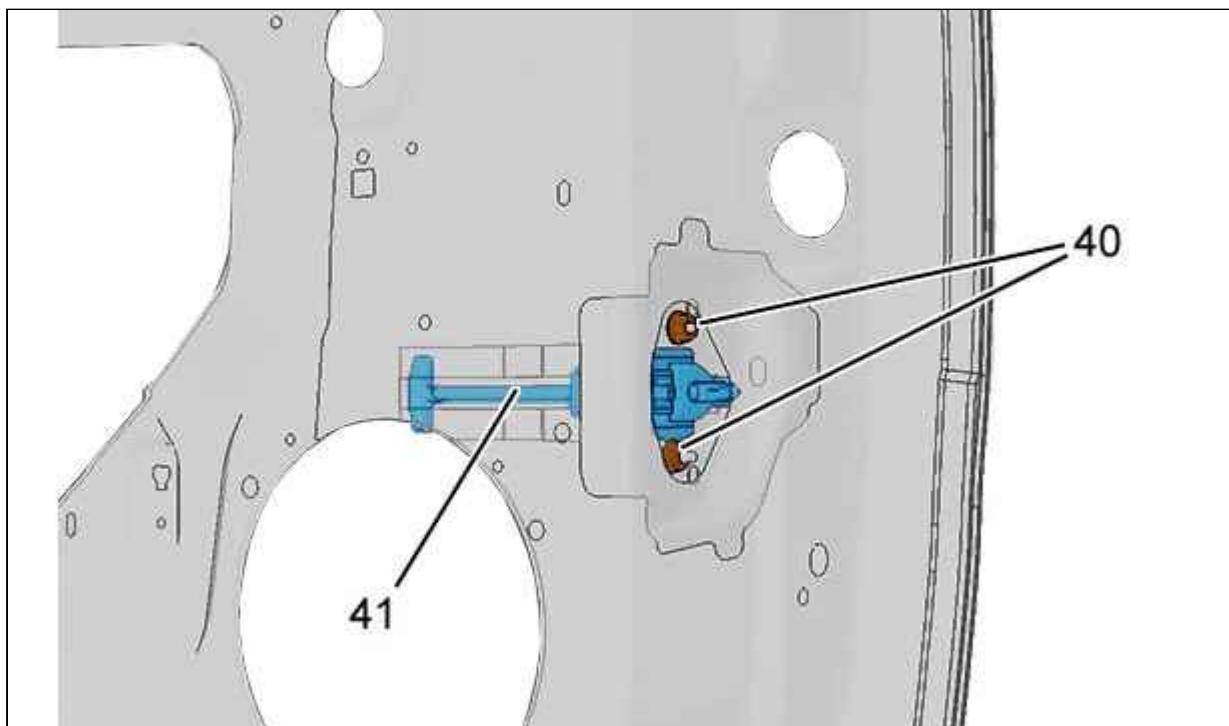


Рисунок : C4CP26LD

Снять :

- Гайки (40)
- Упор двери (41)

## 2.15. Электрический жгут двери и переднее уплотнение двери

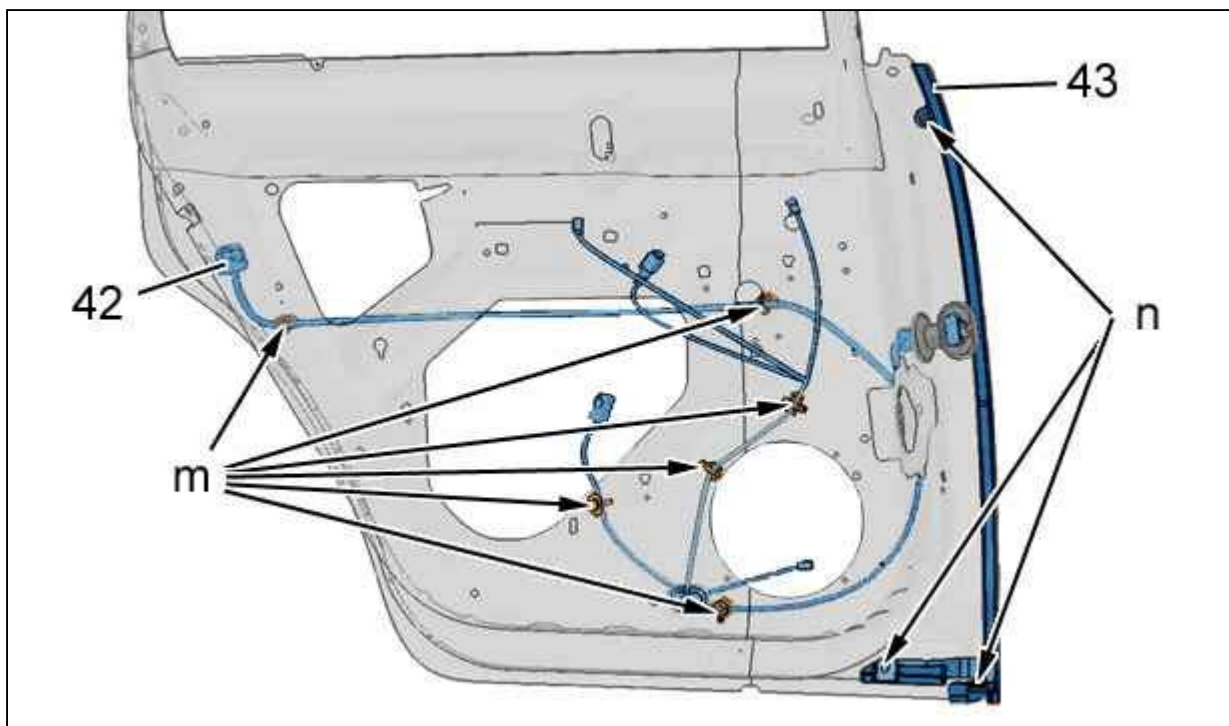


Рисунок : C4CP26MD

Отсоедините жгут электрических проводов (42) (в "m") ; С помощью приспособления [1350-ZZ].  
Снимите жгут проводов (42).

Отсоединить переднее уплотнение двери (43) (в "n") ; С помощью приспособления [1350-ZZ].  
Снять переднее уплотнение двери (43).

## 2.16. Боковая защитная вставка

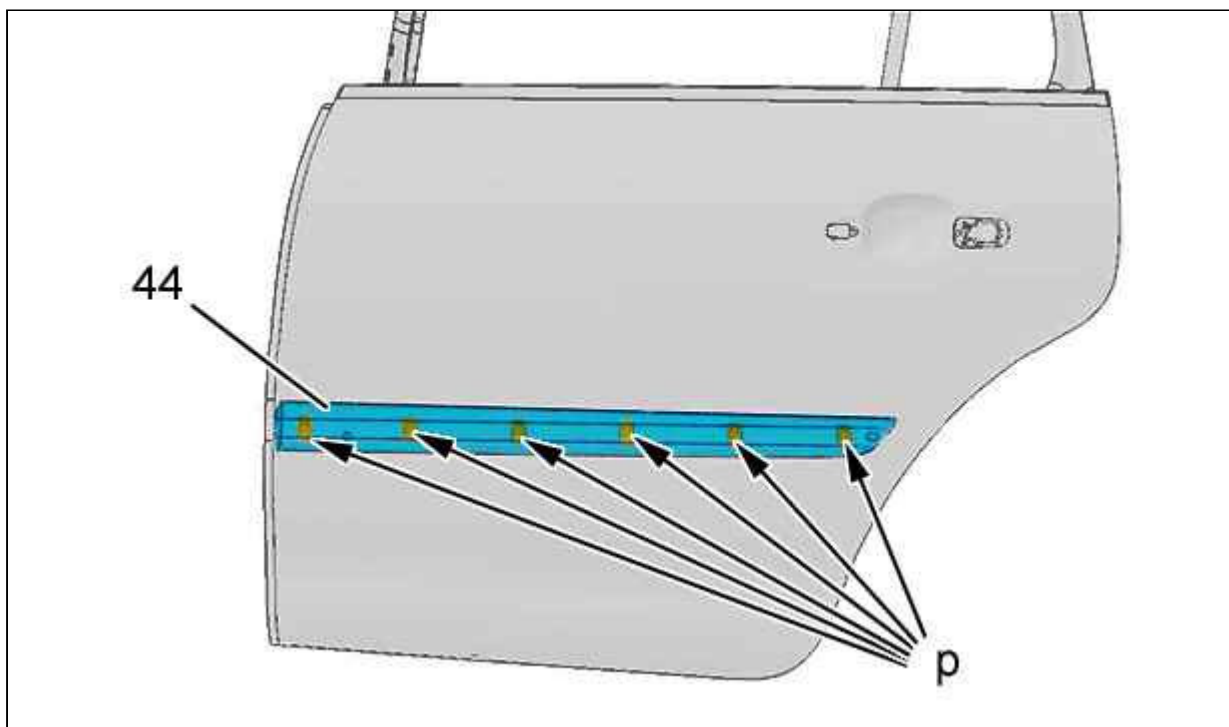


Рисунок : C4CP26ND

Отсоедините крепления боковой защитной вставки (44) (в "p") ; С помощью приспособления [1350-ZZ].  
Снимите боковую защитную вставку (44).

### 3. Сборка

Действовать в последовательности, обратной операциям по разборке.

**ПРИМЕЧАНИЕ** : При установке облицовки двери проверить расположение всех фиксаторов, перед тем как защелкивать их в задней двери.

Затяните :

- болтов (4) моментом  $0,2 \pm 0$  дН.м
- болтов (22) моментом  $1,8 \pm 0,4$  дН.м
- Болт (34) моментом  $0,3 \pm 0,1$  дН.м
- Гайки (40) моментом 1 дН.м

Проверьте функционирование электрооборудования.