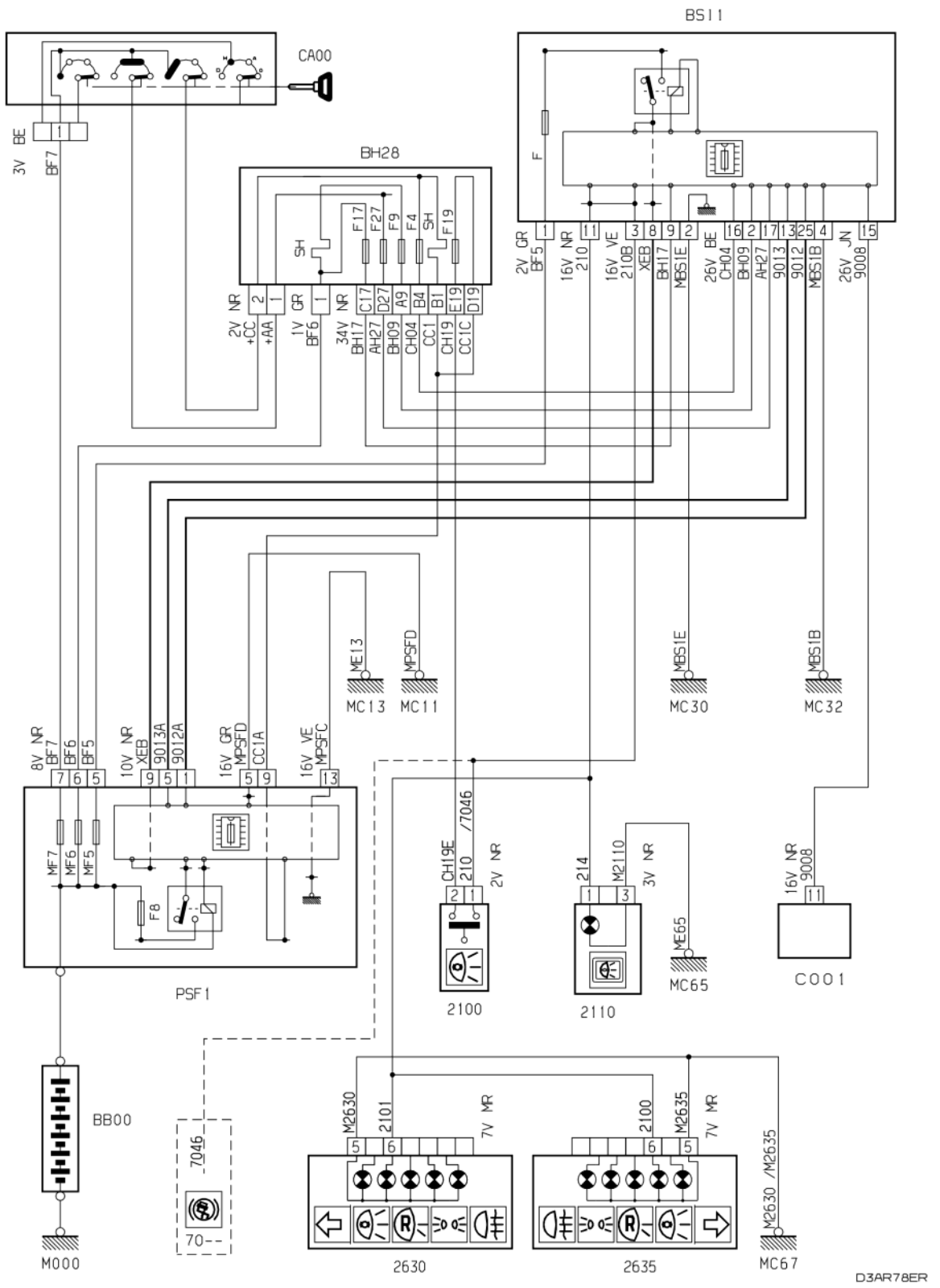


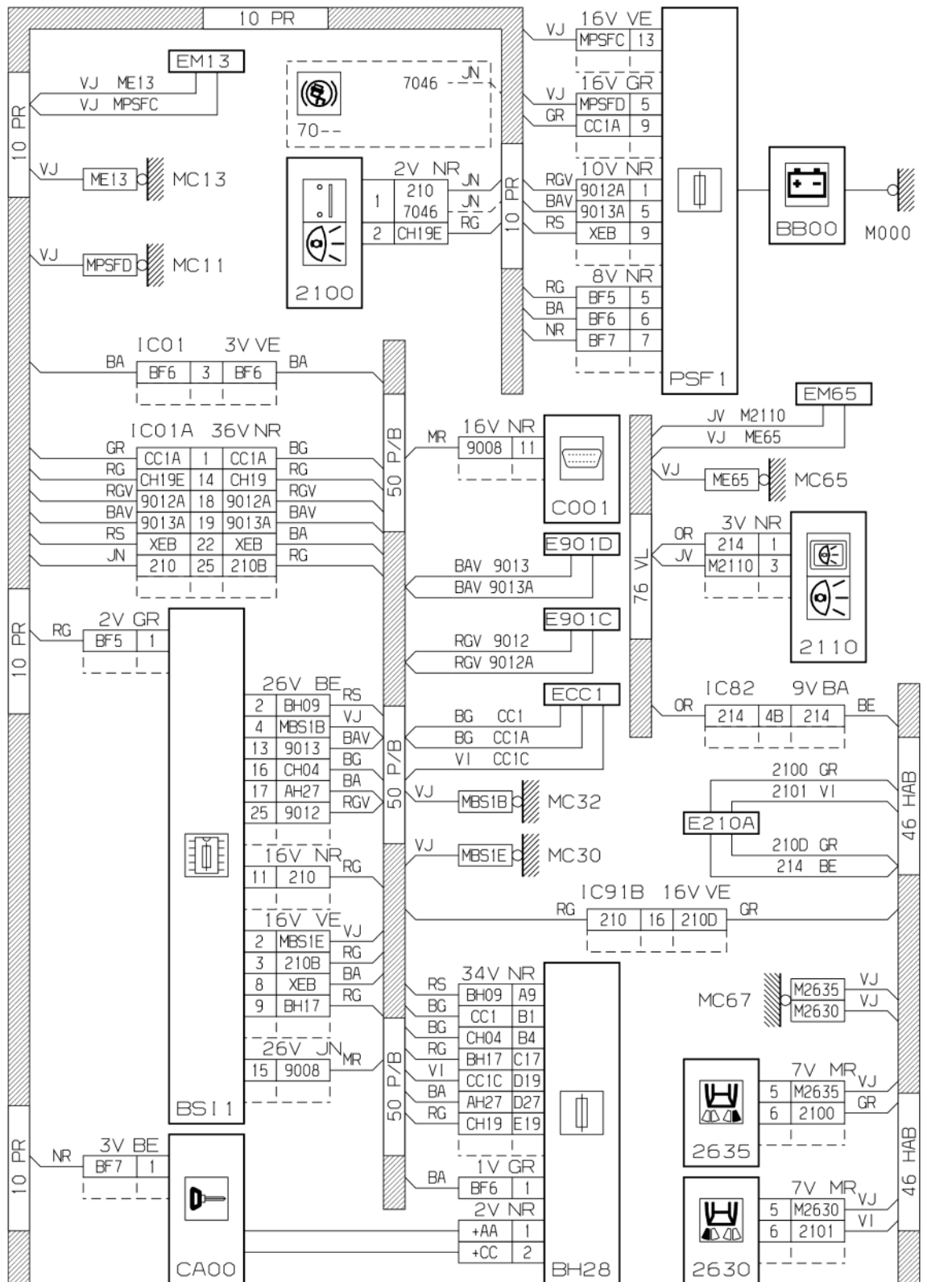
6 апреля 2013 г.
22:37

автомобиль : XSARA II	OPR : 9374
область	20 блок сигнализации - наружного освещения
функциональные группы	функция фонарь стоп-сигнала
составные части	

принцип

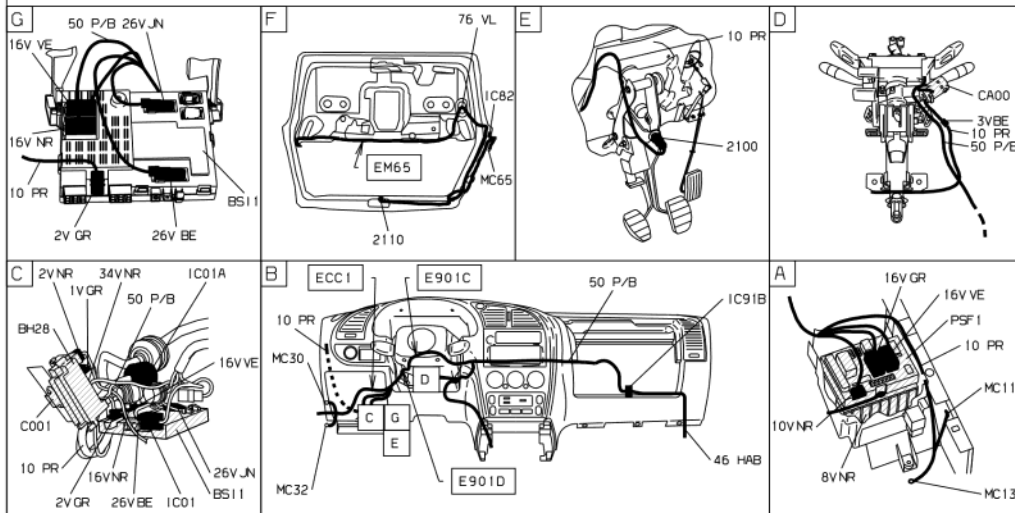
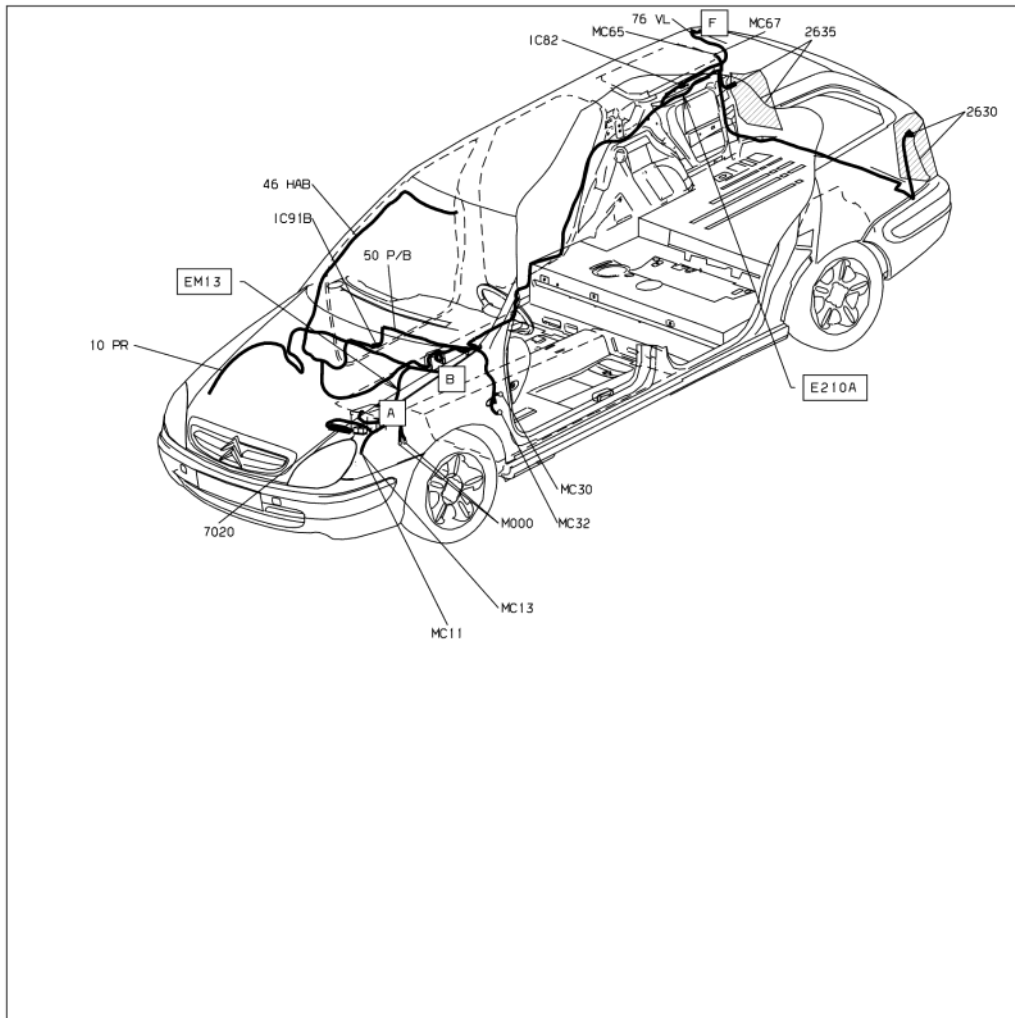


прокладка трубопроводов (кабелей, тросов)



D3AR78EG

место расположения



D3AR78E1

собственность PSA Peugeot Citroen

06/04/2013