

СНЯТИЕ - УСТАНОВКА : ГЕНЕРАТОР

ОБЯЗАТЕЛЬНО : Соблюдайте чистоту и правила безопасного выполнения работ  .

1. Снятие

1.1. Общие операции

Установить автомобиль на двухстоечный подъемник.

Отсоединить аккумуляторную батарею .

Снять :

- Декоративную крышку двигателя
- Защитный щиток под двигателем
- Передний правый подкрылок
- Ремень привода навесного оборудования
- Перепускной воздушный клапан

ВНИМАНИЕ : Защитите охладитель воздуха турбонадува ; При помощи картона.

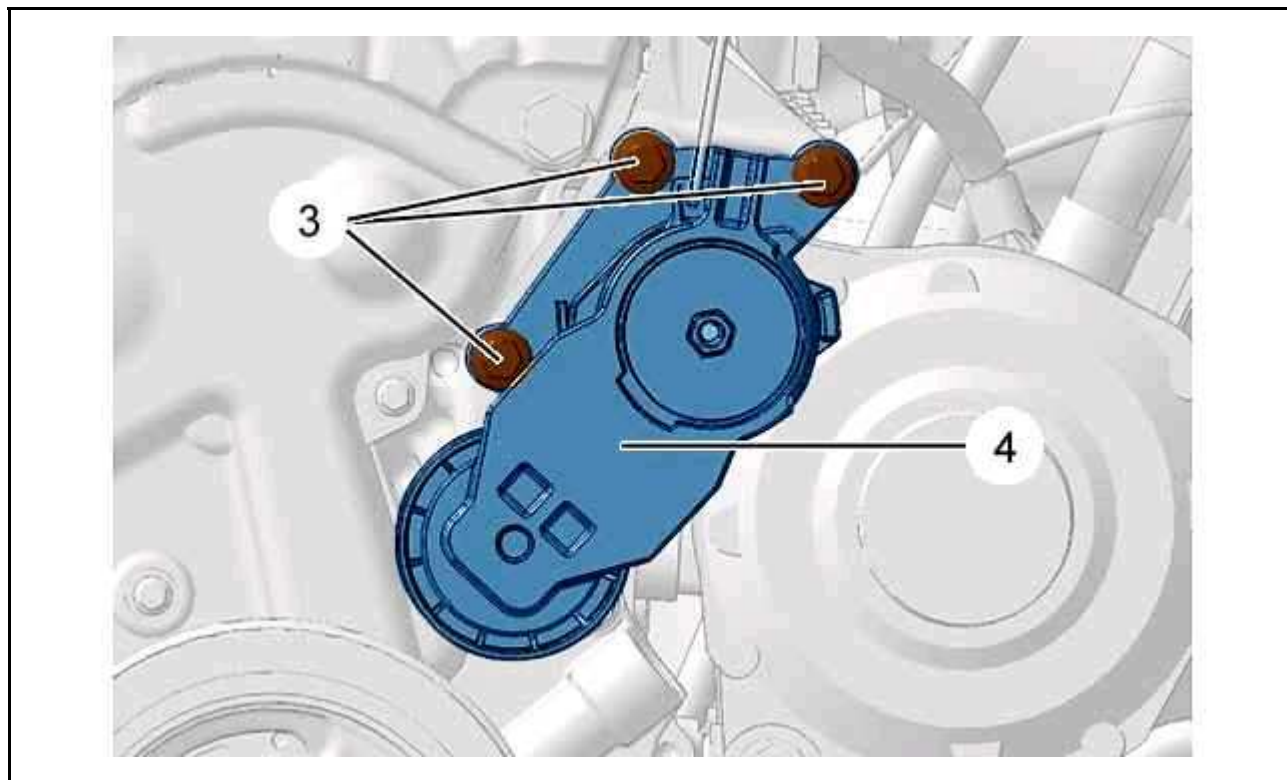


Рисунок : V1BG0Y1D

Снять :

- болты крепления (3)
- Динамический натяжной ролик (4)

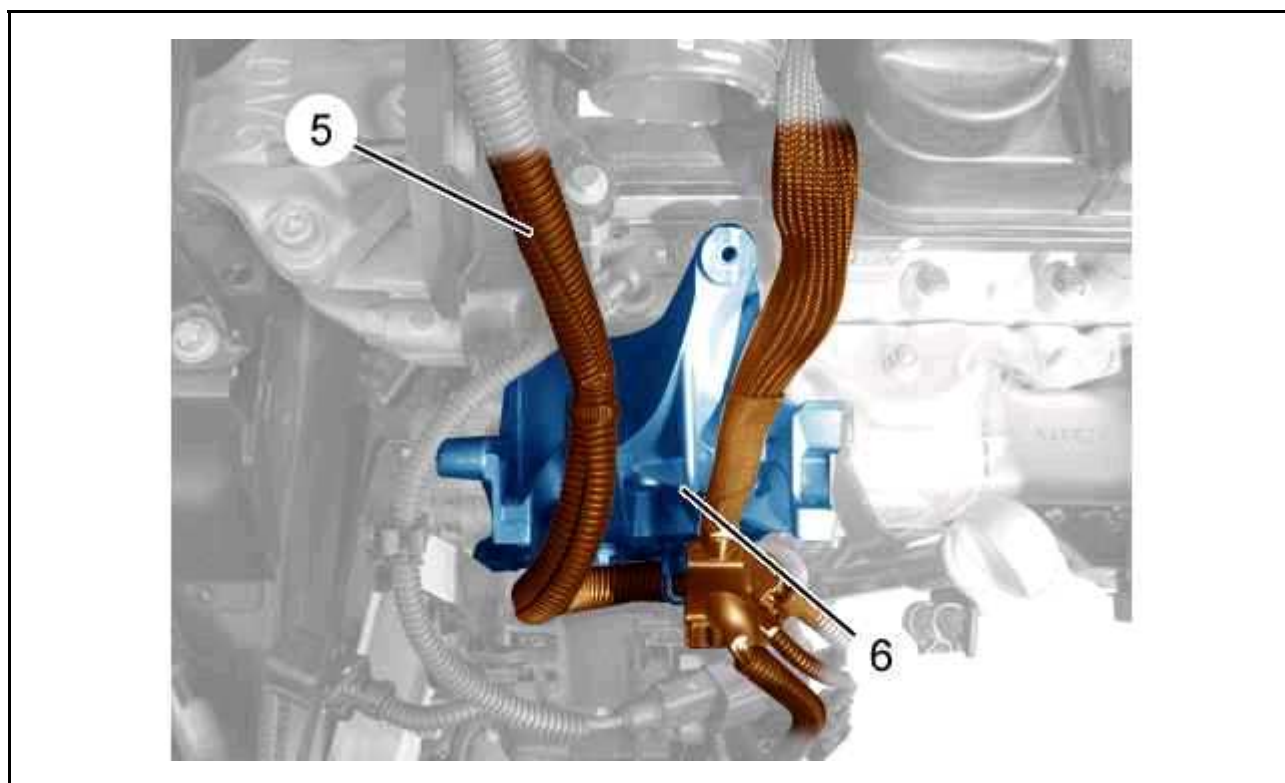


Рисунок : V1BG0Y2D

Отсоедините и отодвиньте жгут проводов (5) от кронштейна (6).

Снять :

- Датчик давления сажевого фильтра
- Опору (6) жгута проводов (5)

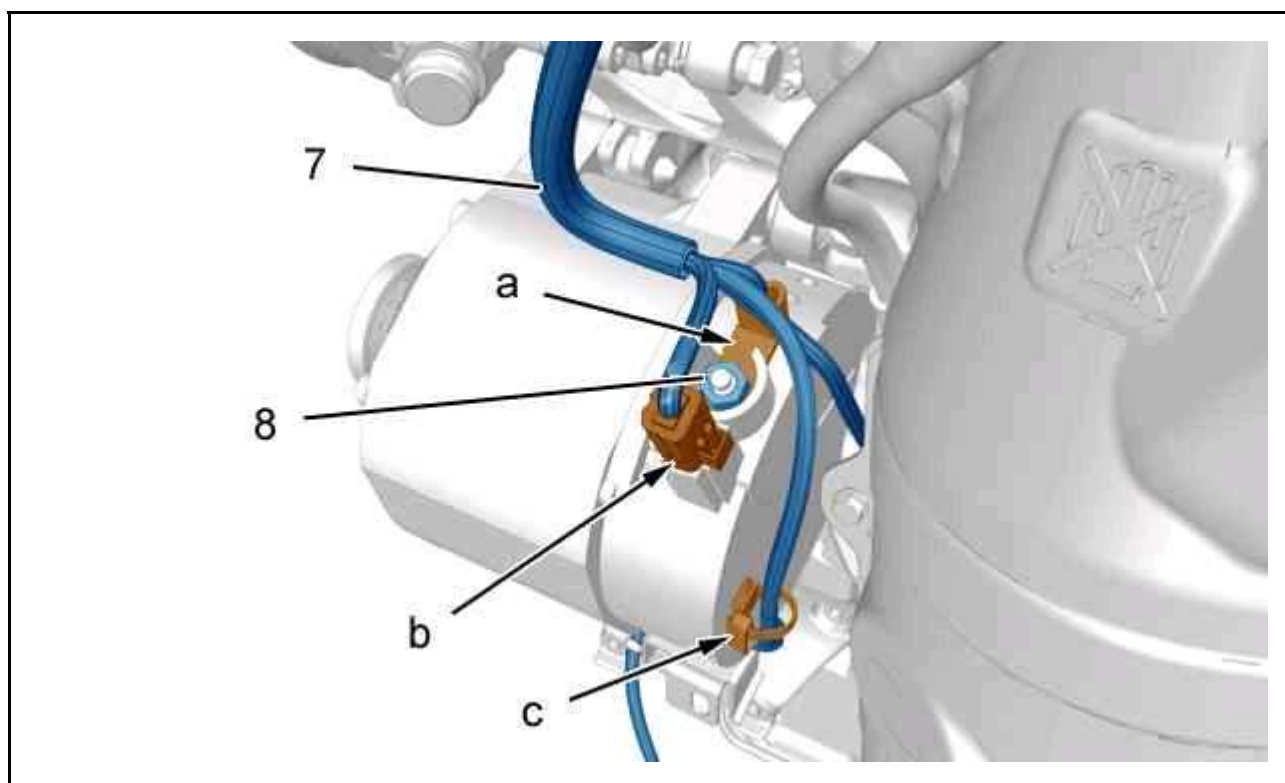


Рисунок : D1AG018D

Снять :

- Заглушку электропитания генератора (в "а")
- Гайку (8)

Отсоединить :

- Разъем (в "b")
- Электропитание генератора (в "a")

Отстегнуть и отвести электрический жгут (7) генератора (в "c").

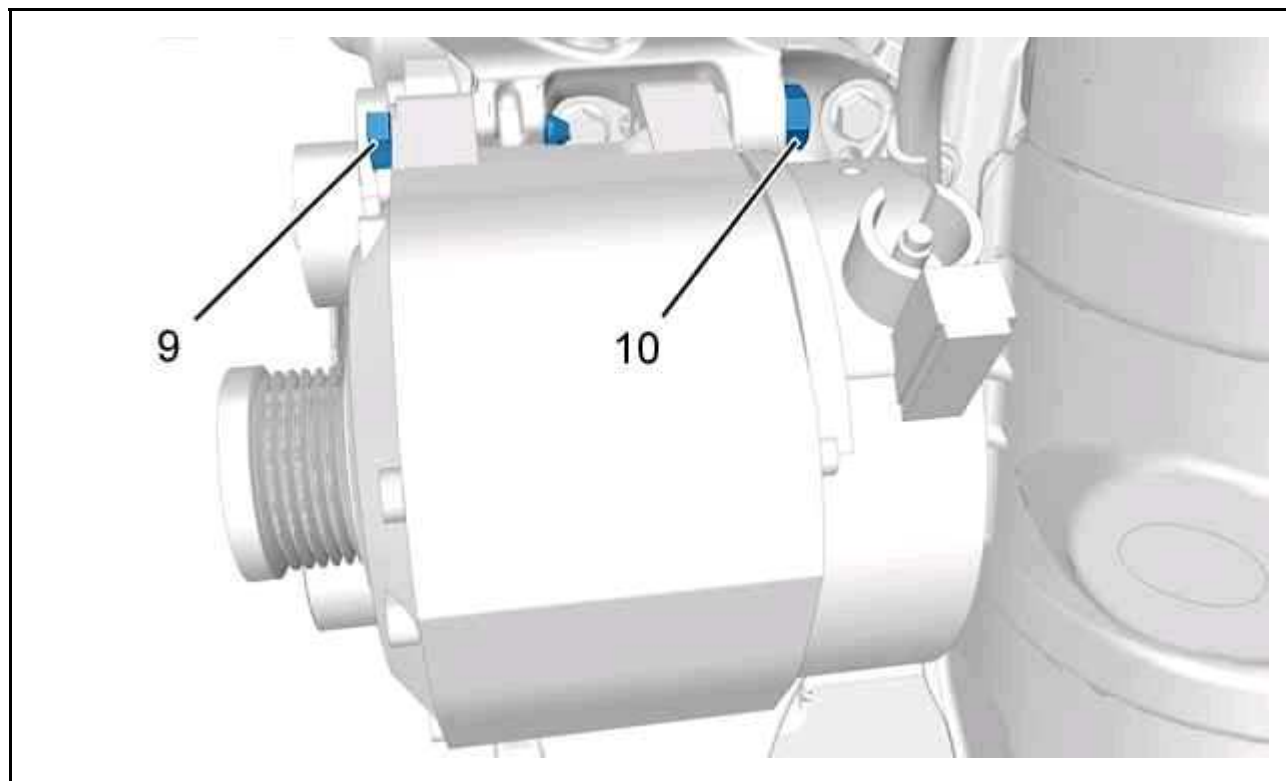


Рисунок : D1AG019D

Ослабить болт (10) на 3 оборота.

Снимите болт (9).

1.2. Автомобиль с кондиционером

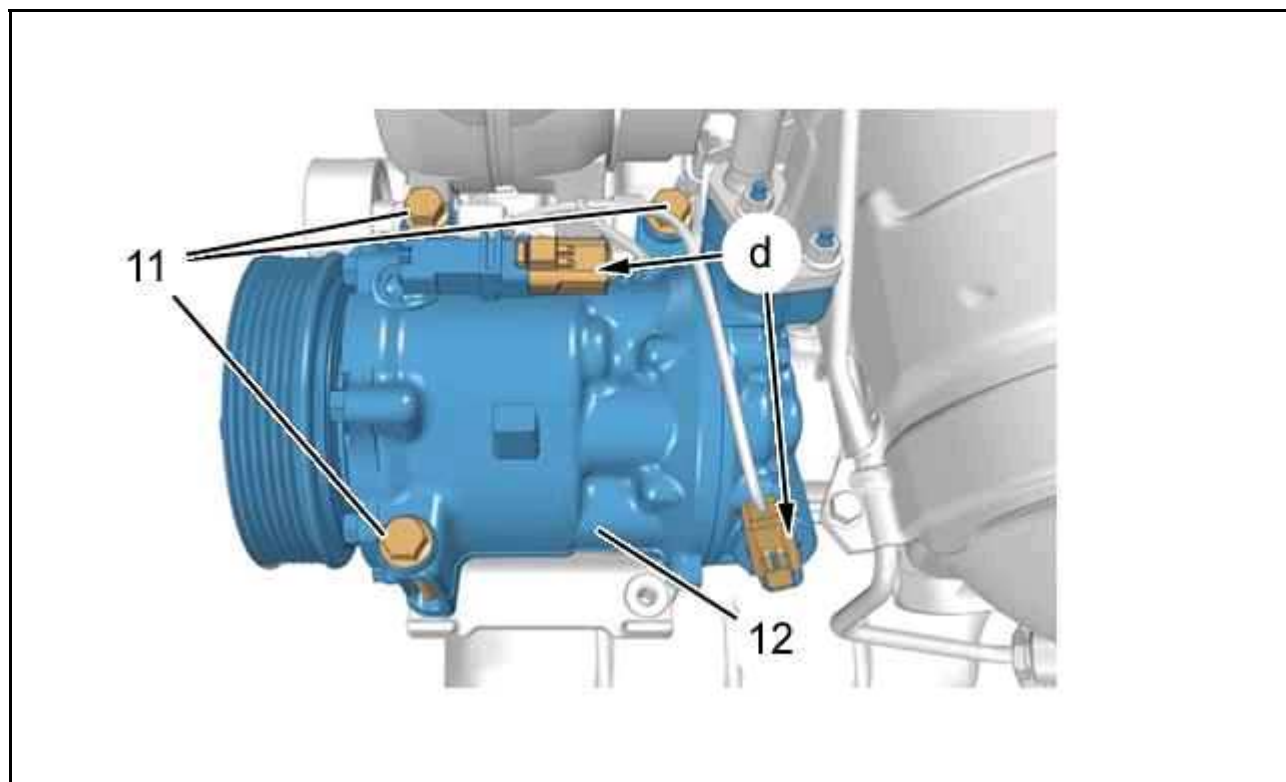


Рисунок : D1AG01AD

Отключить электрические разъемы (в "d").

Отвернуть болта (11).

Отодвинуть - Отсоедините компрессор кондиционера (12) (не отключая трубки).

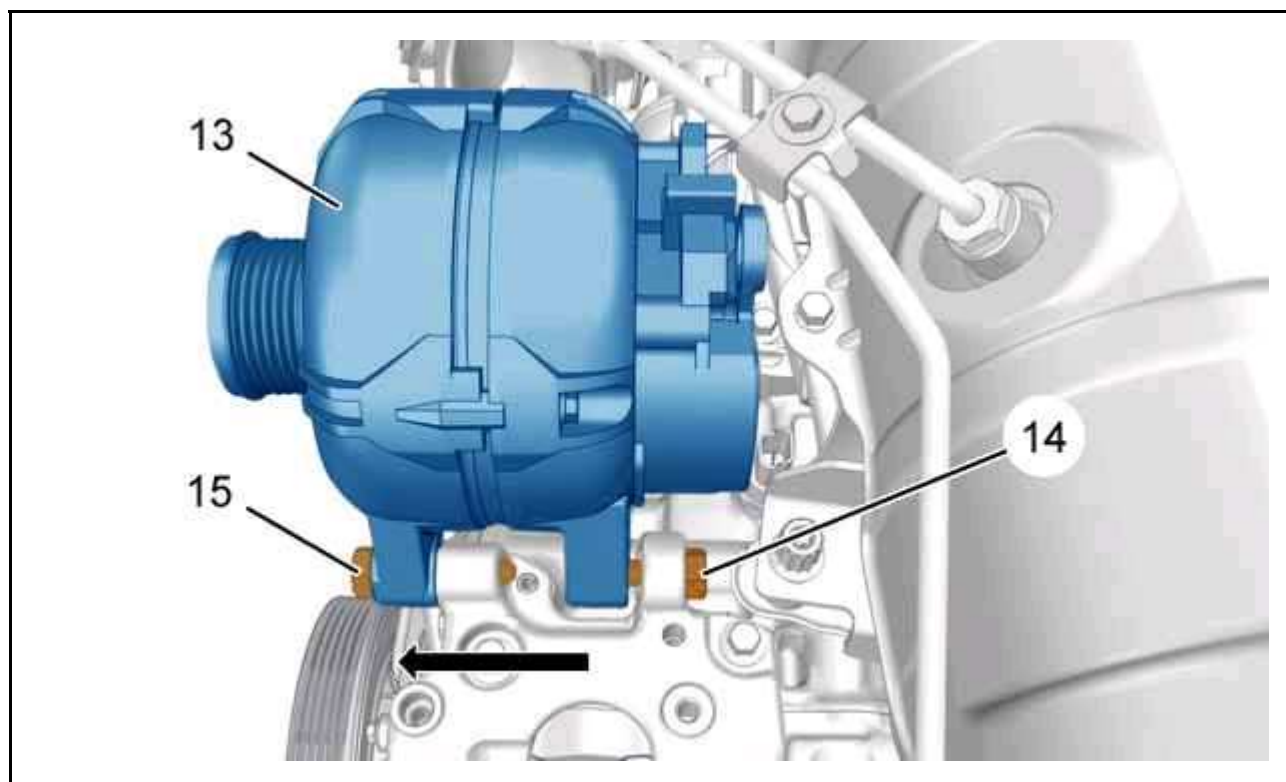


Рисунок : D1AG01BD

Ослабить болт (14) на 3 оборота.

Снимите болт (15).

Сдвинуть генератор (13) (Как показано стрелкой).

Снимите генератор (13) (Через арку переднего правого колеса).

1.3. Автомобиль без кондиционера

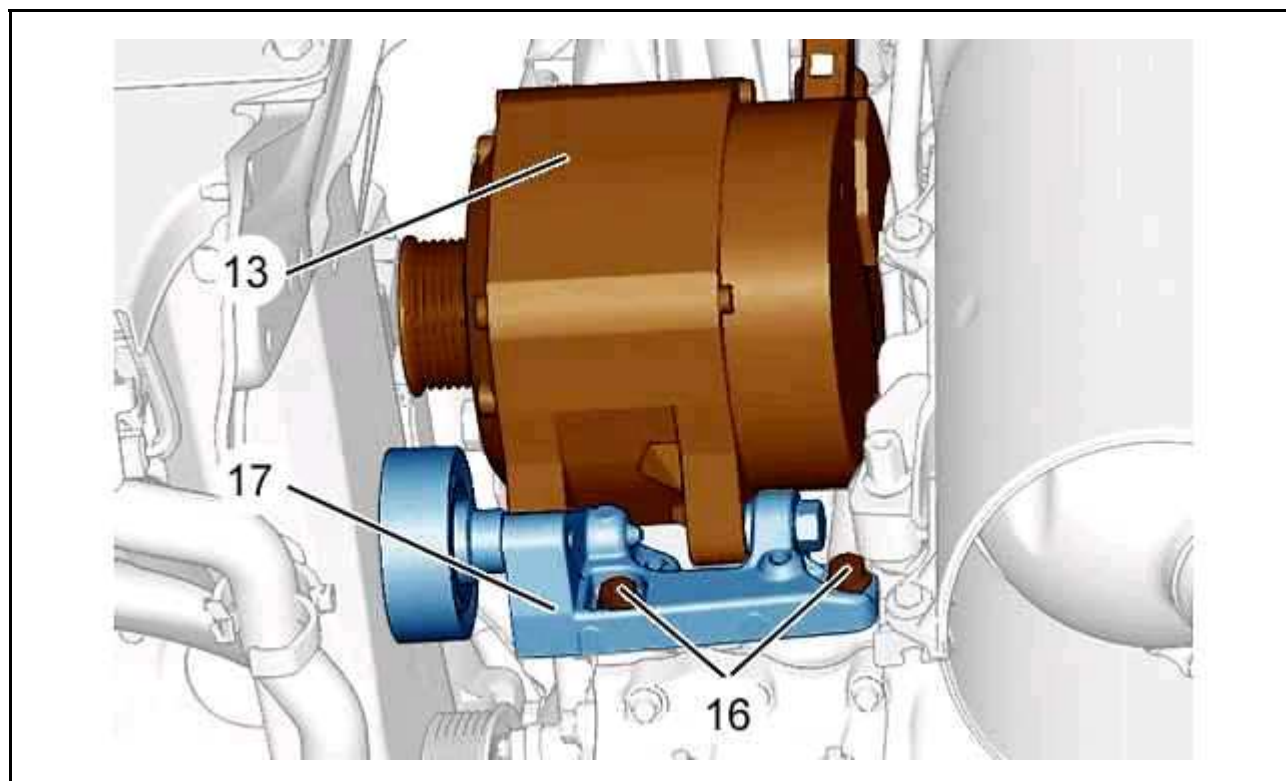


Рисунок : D1AG01CD

Снять :

- болты крепления (16)
- Генератор (13) и его опора (17)

Снимите генератор (13) (Через нижнюю часть автомобиля).

2. Установка

ВНИМАНИЕ : Соблюдайте требуемые моменты затяжки  .

ВНИМАНИЕ : Убедиться, что обводные ролики свободно вращаются (без люфта и заедания) ; Замените неисправные детали (В зависимости от комплектации).

ВНИМАНИЕ : Нанести на винт обводного ролика крепежную пасту с индексом "Е3" (См. каталог средств для технического обслуживания, предоставляемый Службой обеспечения запасными частями).

2.1. Автомобиль с кондиционером

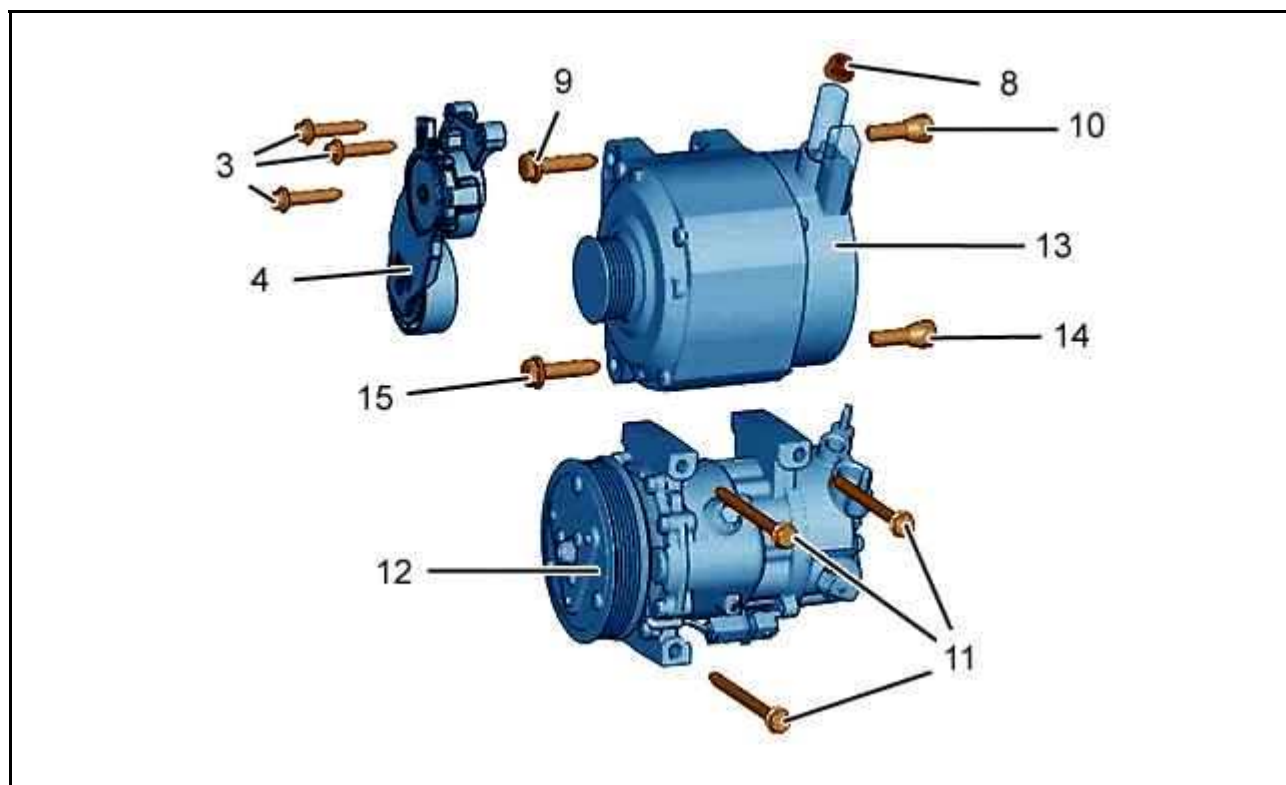


Рисунок : V1BG0Y3D

Установите :

- Генератор (13) с комплектом прорезных колец и болт (10), (14)
- болты (9), (15)

Затянуть болты (10) и (14).

Установите :

- Компрессор кондиционера (12)
- болты (11)

Подсоедините заново разъемов (в "d").

2.2. Автомобиль без кондиционера

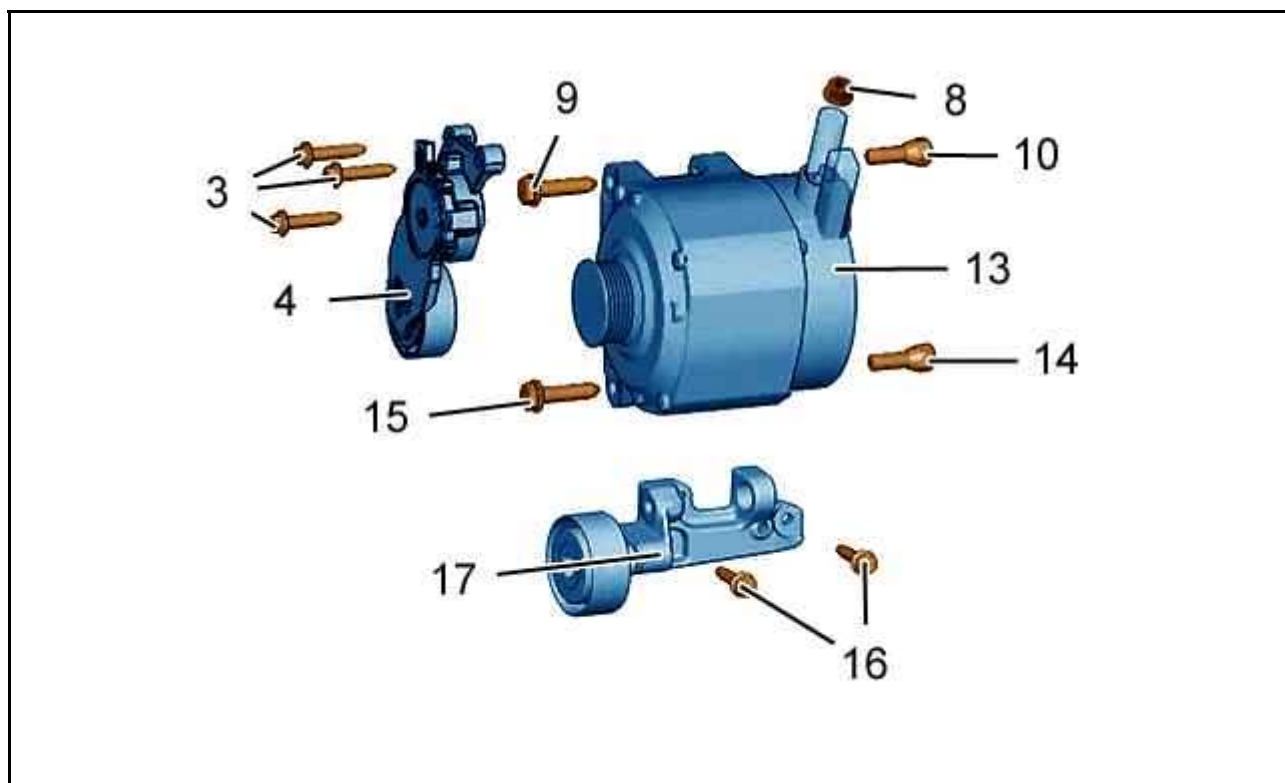


Рисунок : V1BG0Y4D

Присоедините генератор (13) к его опоре (17).

Зафиксировать (зашплинтовать) 2 крепежных болтов (10), (14).

Установите :

- Генератор (13) и его опора (17)
- болты (16)
- болты крепления (9), (15)

Затянуть винты крепления (10), (14).

2.3. Общие операции

Подсоединить : Электропитание генератора (в "а").

Установите :

- Гайку (8)
- Резиновую заглушку (в "а")

Подсоедините разъем (в "b").

Установить на место и закрепить жгут проводов (7).

Установите :

- Опору (6) жгута проводов (5)
- Датчик давления сажевого фильтра

Установите и закрепите жгут проводов (5) на кронштейне (6).

Установите :

- Динамический натяжной ролик (4)
- болты крепления (3)

Установите :

- Перепускной воздушный клапан
- Ремень привода навесного оборудования
- Брызговик передний правый
- Защитный щиток под двигателем
- Декоративную крышку двигателя

ВНИМАНИЕ : Выполните операции, которые необходимо выполнить после снятия аккумуляторной батареи.

Подсоедините обратно аккумуляторную батарею.