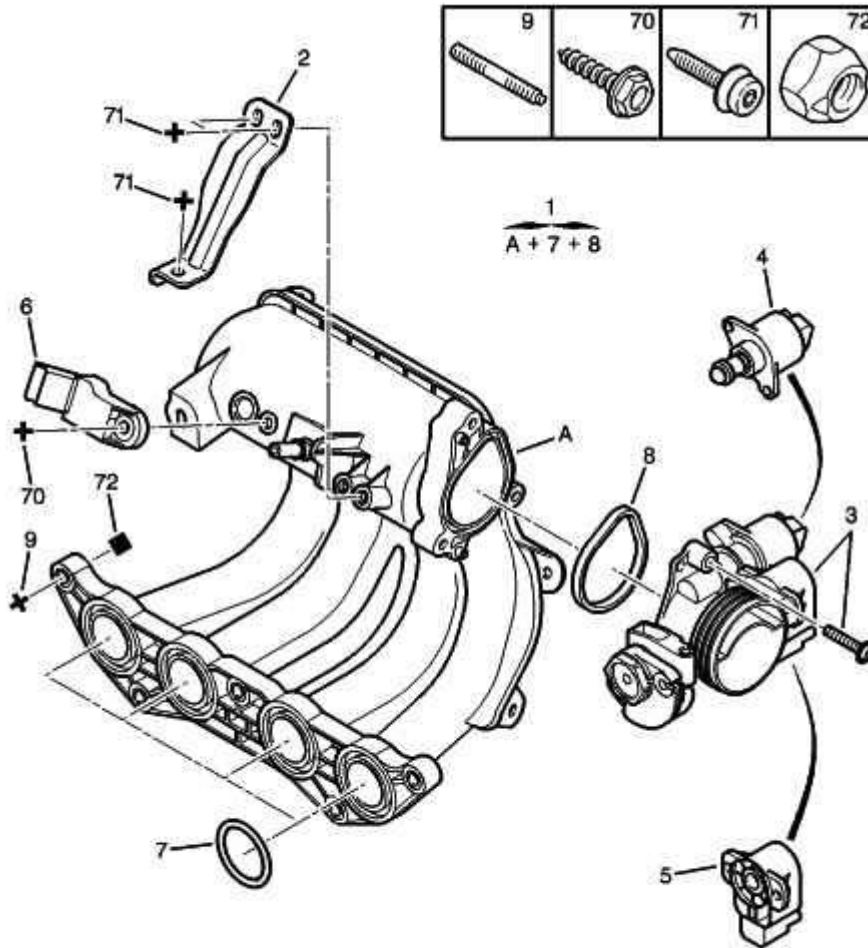


22.10.11 140008A

ВОЗДУХОРАСПРЕД. ВПУСКНОГО КОЛЛЕКТОРА

*АВТОМОБИЛЬ С ТЕХНИЧЕСКОЙ ОЧИСТКОЙ L4 И ВУМ КРОМЕ ПРИР.ГАЗ (ДВА ВИДА
ТОПЛИВА) КРОМЕ СДВОЕННЫЙ КАРБЮРАТОР GPL ИЛИ АВТОМОБИЛЬ С ТЕХН.
ОЧИСТКОЙ W4 И ВУМ КРОМЕ ПРИР.ГАЗ (ДВА ВИДА ТОПЛИВА) КРОМЕ СДВОЕННЫЙ
КАРБЮРАТОР GPL*



7140008A | 09/2000 | TF 14N06E

01	0361 J3 0361 R7	01 01	ВОЗД.РАСПРЕДЕЛ. -ДО OPR 11345 -С OPR 11346
02	0363 88	01	ФИКС. ЗАЖИМ
03	1635 P6	01	БЛОК ПОЗИЦИЯ 651
04	1920 AH	01	ШАГОВЫЙ ДВИГАТ.
05	1635 Z9	01	ПОТЕНЦИОМЕТР
06	1920 AJ	01	ДАТЧИК ДАВЛЕНИЯ
07	0342 E0	04	УПЛОТНИТЕЛЬ СТ.
08	0348 Q2	01	УПЛОТНИТЕЛЬ СТ.
09	0355 67	05	ШПИЛ.БАЛ.ПОДВ. 6X100-29
70	6925 P5	01	САМОНАРЕЗ.ВИНТ DIAM 6-18
71	6912 72	03	БОЛТ CBVX RDL 6X100-20
72	6935 86	05	САМОКОНТР.ГАЙКА DIAM 6X100-5,5-10