

11 марта 2013 г.  
10:48

**10.1 STARTING - CURRENT GENERATION TU (KFX-NFZ) ( WITH ENGINE RUNNING RELAY ) :**



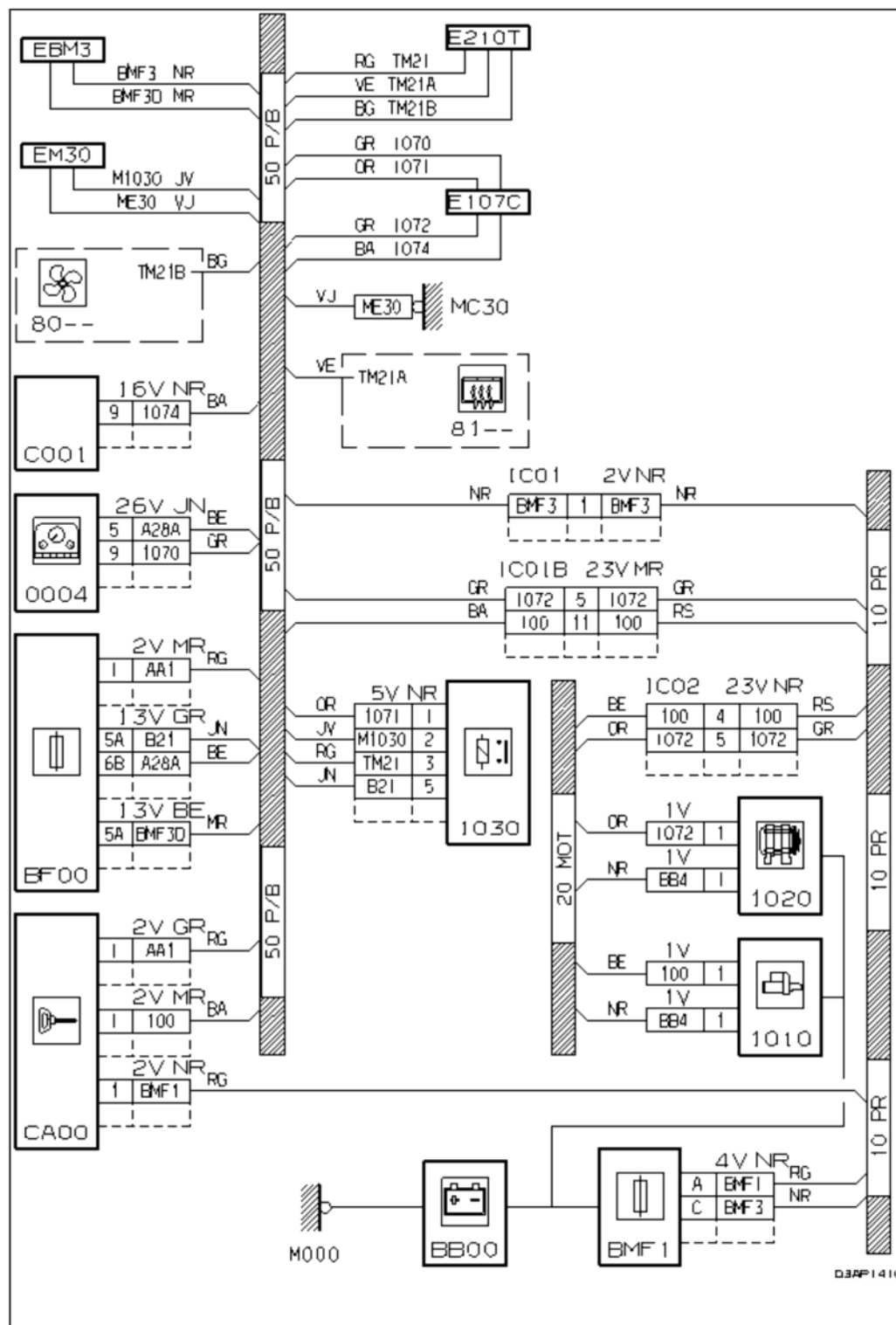


Рисунок : D3AP141G





11 марта 2013 г.  
10:48

**10 STARTING - CURRENT GENERATION TU (KFX-NFZ) ( WITHOUT ENGINE RUNNING  
RELAY ) :**

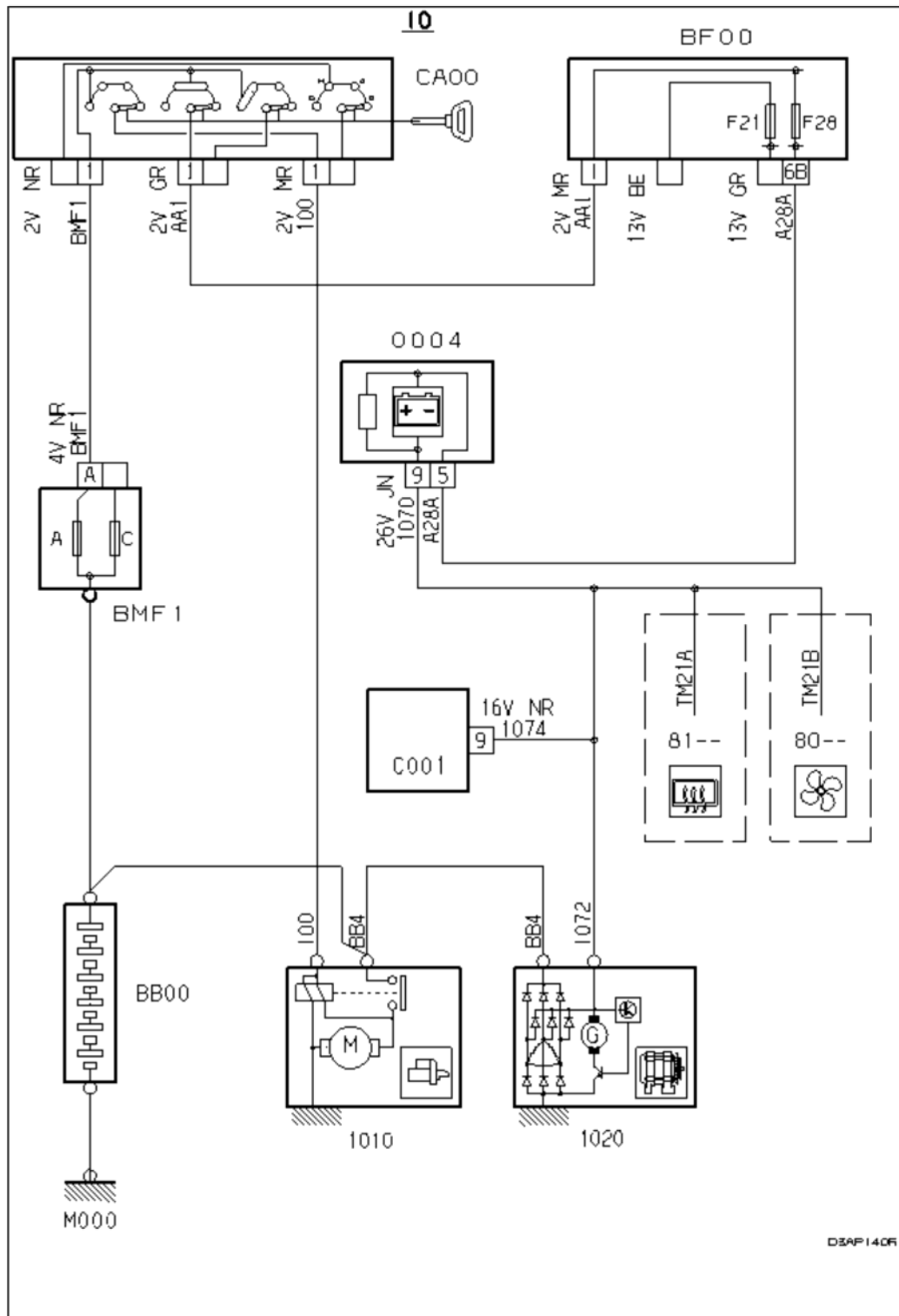


Рисунок : D3AP140R

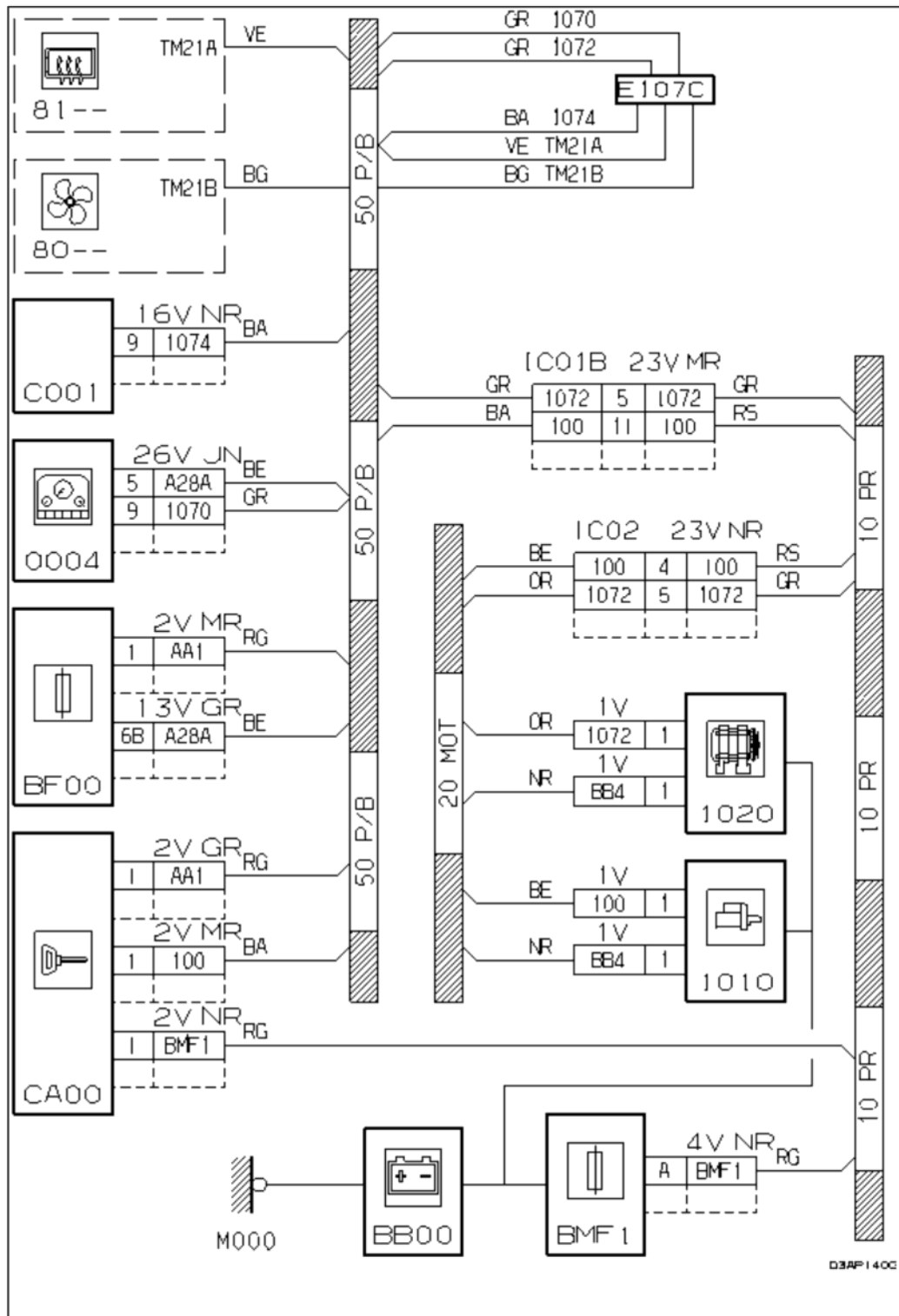


Рисунок : D3AP140G

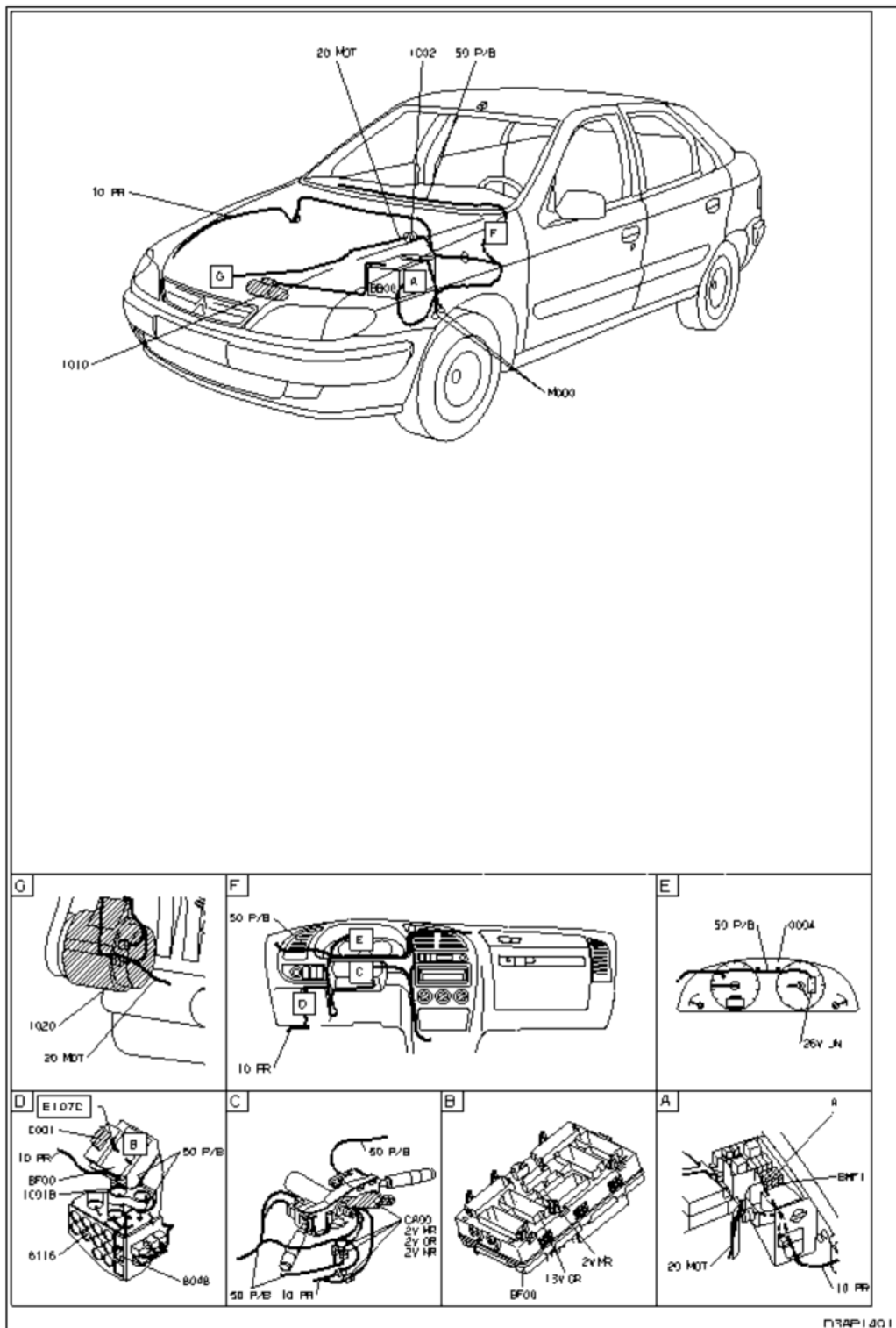


Рисунок : D3AP1401

