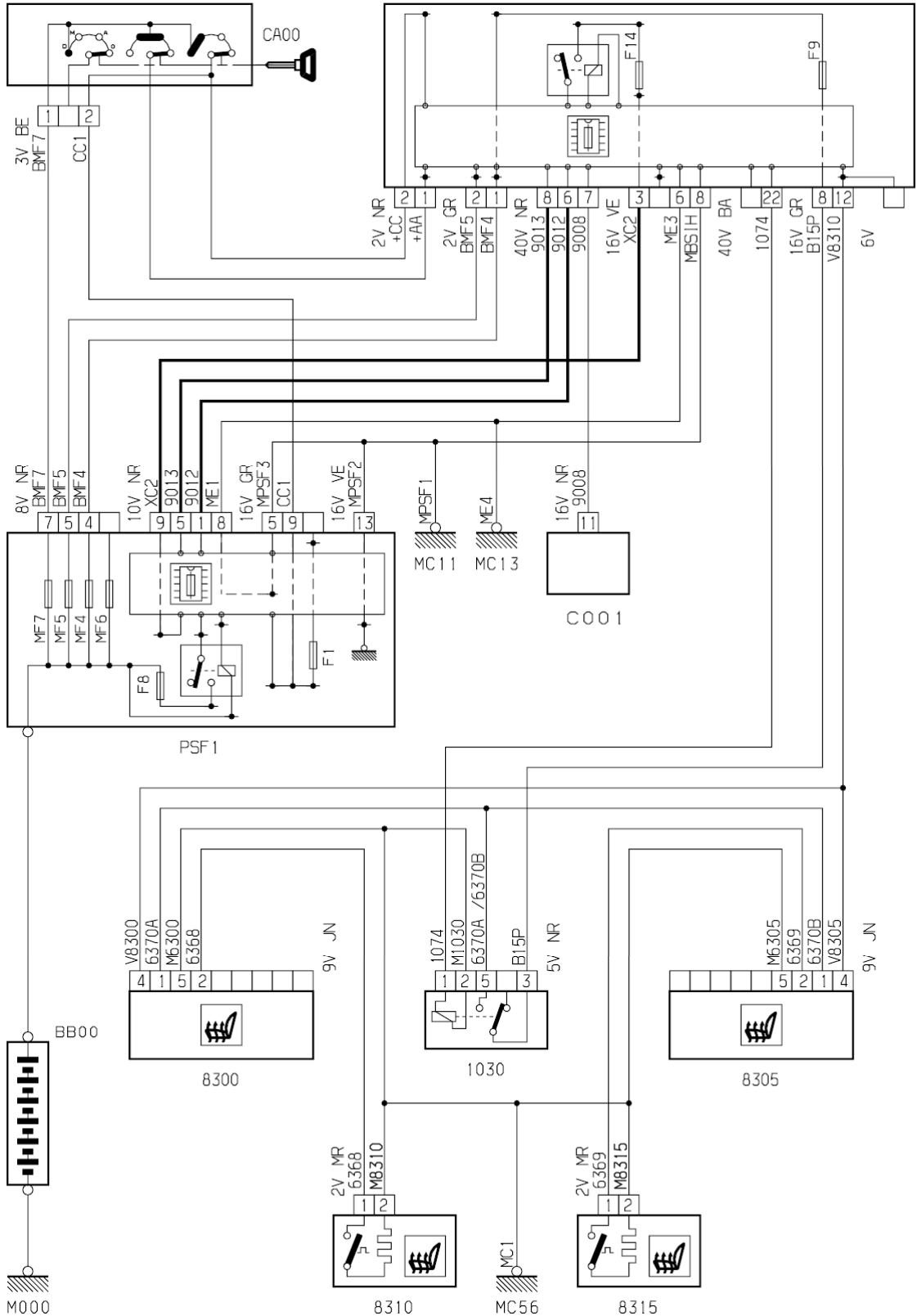
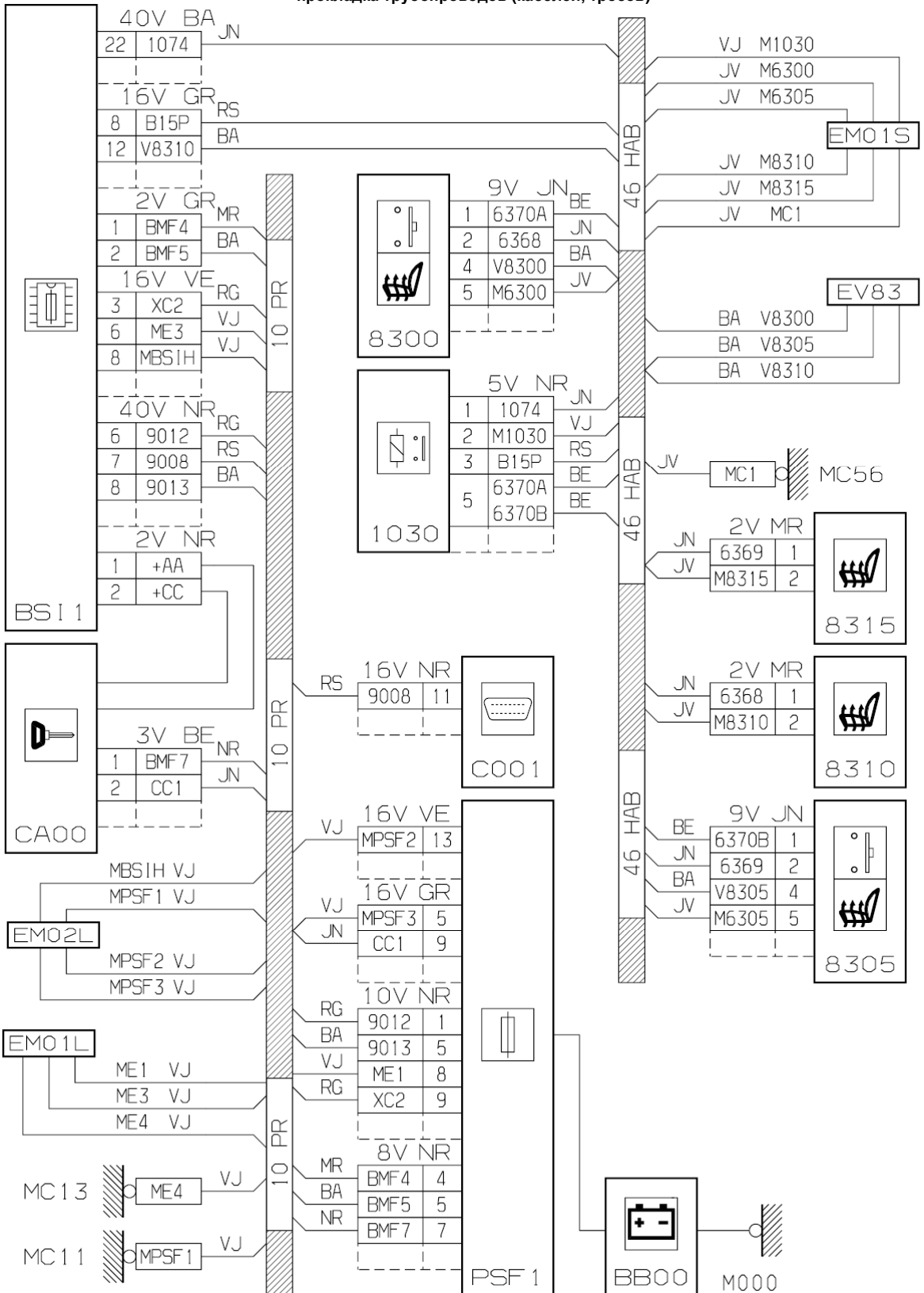


принцип

BS1 1



прокладка трубопроводов (кабелей, тросов)



null

