

СНЯТИЕ – УСТАНОВКА : СВЕЧИ ЗАЖИГАНИЯ

СИСТЕМА ВПРЫСКА ES9J4S

1. Снятие

1.1. Front plugs

Снимите декоративную крышку двигателя.

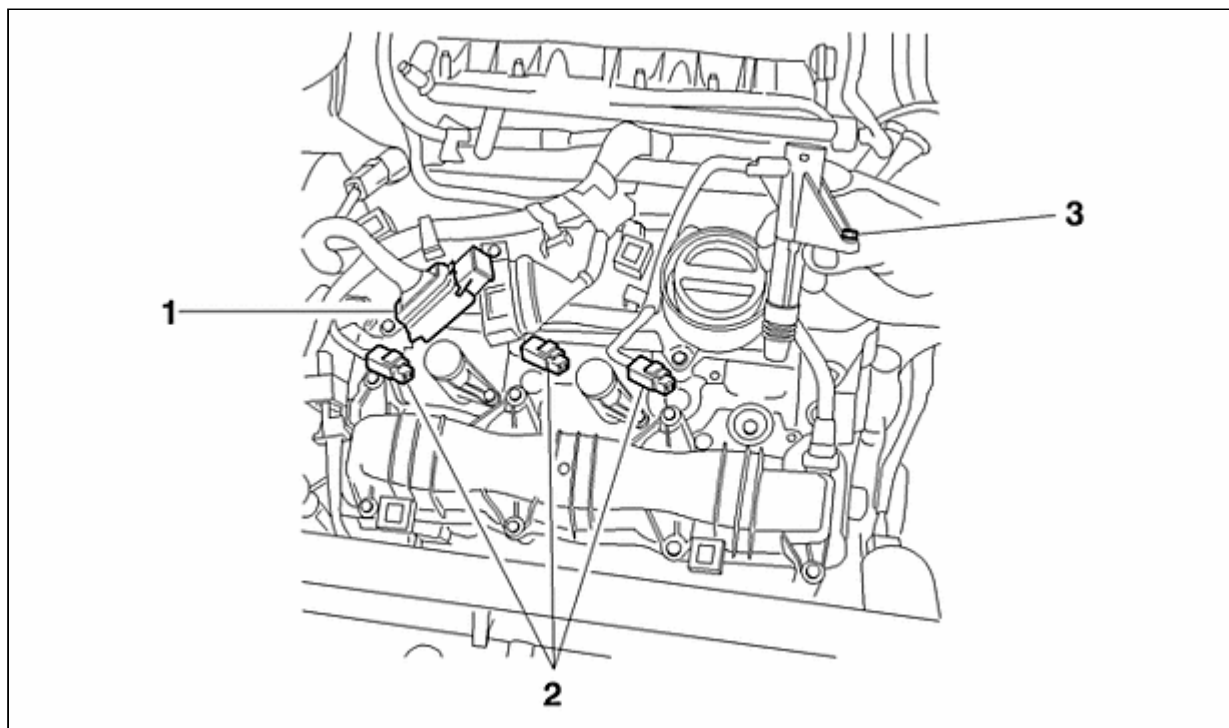


Рисунок : В11К04LD

Отсоедините :

- The engine harness connector (1)
- Электрические разъемы (2)

Снимите :

- 3 болтов (3)
- Катушки зажигания
- Свечи зажигания

1.2. Rear plugs

Снимите впускной коллектор.

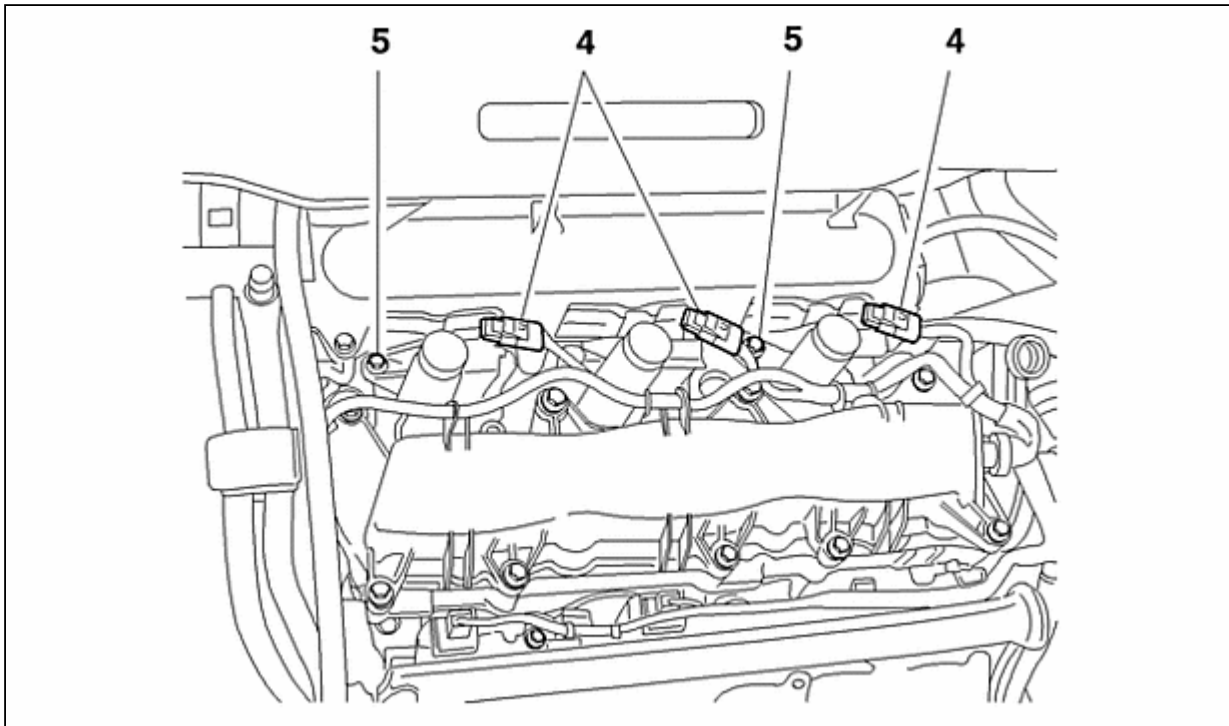


Рисунок : В11К04МД

Отсоедините разъемы (4).

Снимите :

- 3 болтов (5)
- катушки зажигания
- свечи зажигания

2. Установка

Установите на место свечи зажигания.

Using tool [FACOM D150.3], tighten the sparking plugs to 2,8 m.daN.

Refit the ignition coils.

Затянуть болты моментом 0,8 дН.м.

Подсоедините :

- Разъемы
- Электрический жгут двигателя

Установить впускной коллектор.