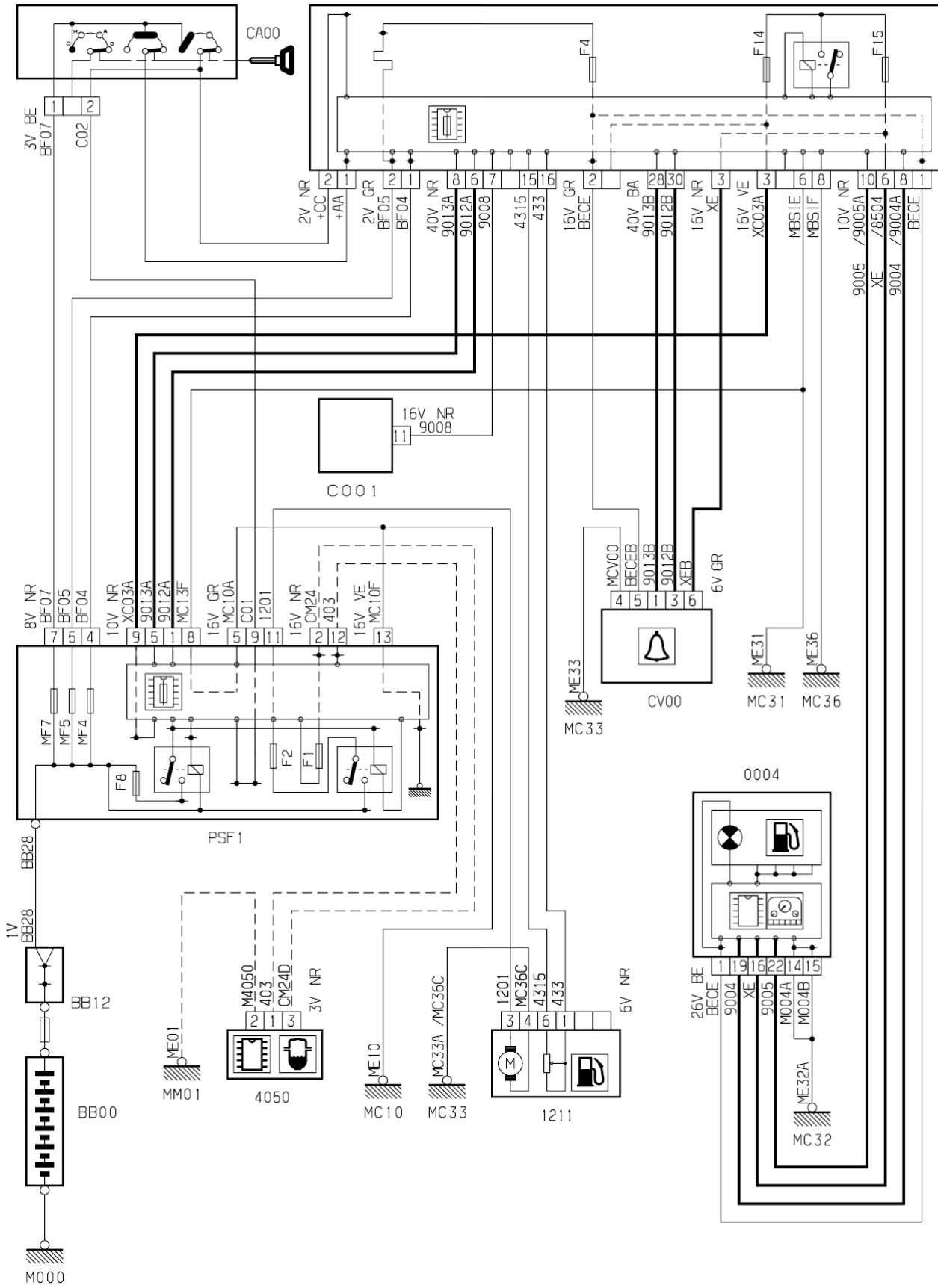


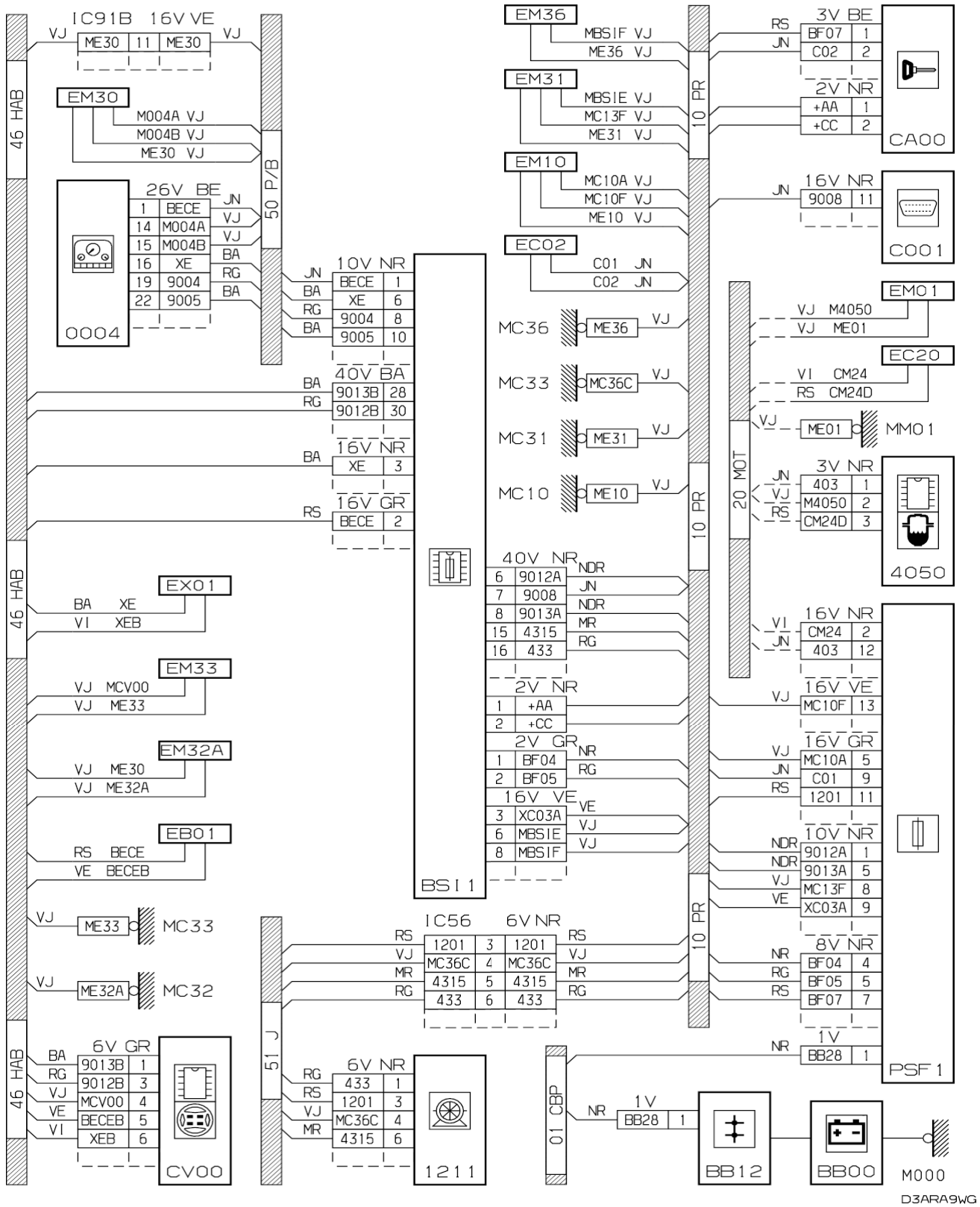
принцип

BS11



D.3ARA9WR

прокладка трубопроводов (кабелей, тросов)



установка

