

24 февраля 2013 г.
17:43

СНЯТИЕ-УСТАНОВКА : ЗАДНИЙ АМОРТИЗАТОР :

ОБЯЗАТЕЛЬНО : Соблюдайте требования обеспечения безопасности .

1. Рекомендуемые приспособления и инструмент

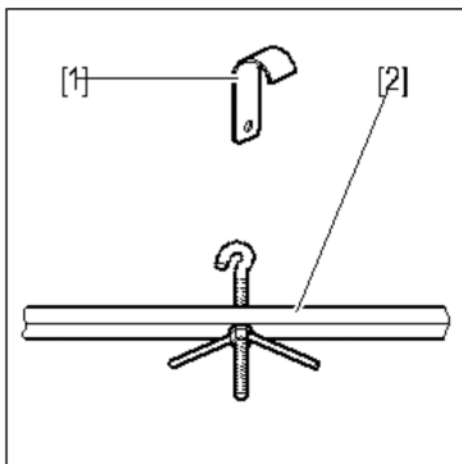


Рисунок : E5AP00KC

[1] хомут 8401-Т.С .

[2] crossbeam and adjusting screw 4090-Т .

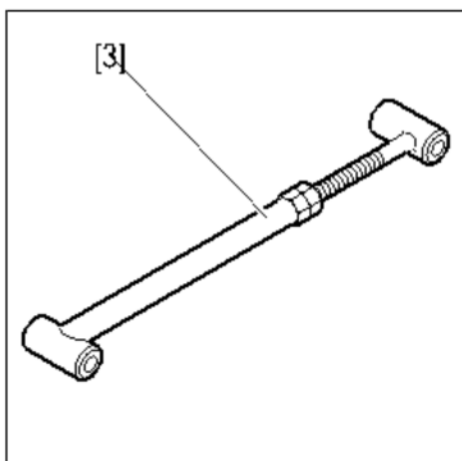


Рисунок : E5AP00LC

[3] dummy damper 8401-Т.Р .

2. Снятие

Установите автомобиль на подъемник .

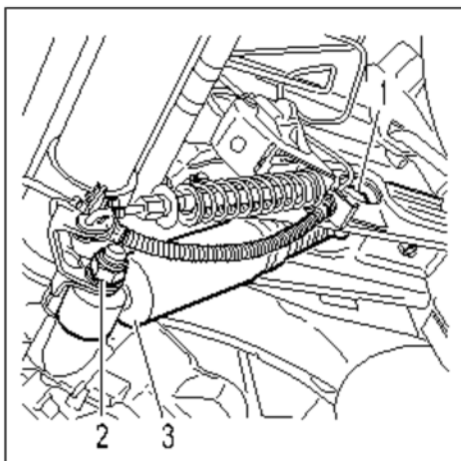


Рисунок : V3BP16UC

Снимите :

- Болт (1)
- Гайку (2)

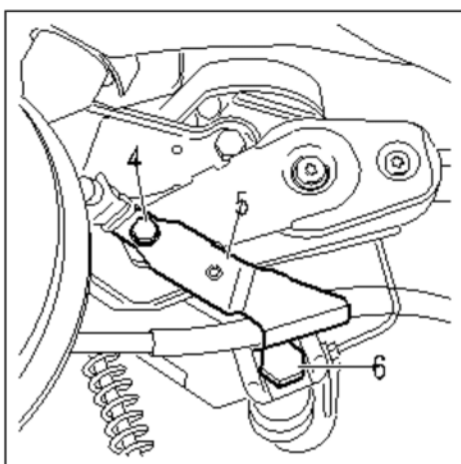


Рисунок : V3BP10YC

Remove the screw (4) by varying the angle of the suspension arm .

Сдвинуть кронштейн (5) .

Снимите :

- Болт (6)
- Амортизатор (3)

3. Установка

ОБЯЗАТЕЛЬНО : Последовательно замените гайки Nylstop .

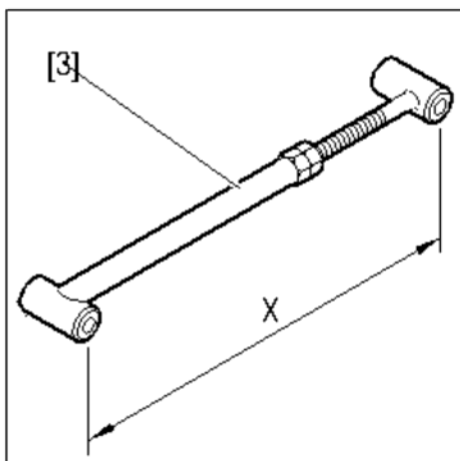


Рисунок : E5XP12NC

Adjust the dummy shock absorber [3] to the height X .

3.1. Автомобили, выпущенные до номера OPR 8667

X = 288 мм .

3.2. Vehicles manufactured from RPO No. 8667

Двигатели	X = Dummy damper length Normal road conditions	X = Dummy damper length Тяжелые дорожные условия
TU3JP , Седаны всех типов	346 мм	346 мм
DW8B , Седаны всех типов	339 мм	339 мм
TU5JP4 , 3 -дверный		346 мм
DW10TD , Седаны всех типов		
EW10J4 , Седаны всех типов		
TU5JP4 , 5 -дверный		
XU10J4RS	318 мм	-
Все типы кузовов break , Entreprise vehicles	336 мм	342 мм

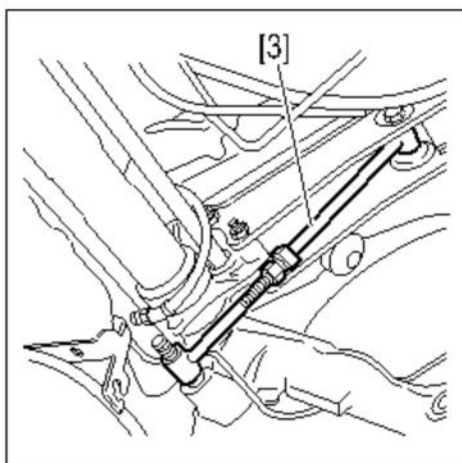


Рисунок : V3BP16VC

Place tool [1] on the tubular axle .

Compress the rear suspension with tools [1] and [2] so that the dummy damper [3] will fit freely on both shock absorber mounting pins .

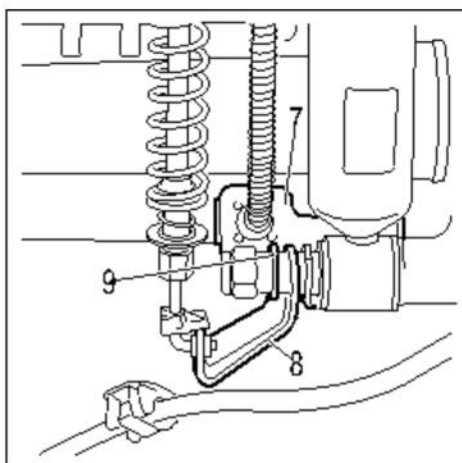


Рисунок : V3BP10ZC

Remove the dummy shock absorber .

Установите :

- Амортизатор (3)
- Болт (6)
- Крепление шланга (7)
- The brake corrector relay lever fixing (8)
- Шайбу (9)
- Гайку (2) (не затягивать)

ВНИМАНИЕ : The lever (8) is located by a lug on the bracket (7) .

Установите :

- Опору (5)
- Болт (4) , Затяните моментом 3,2 дН.м (нанесите LOCTITE FRENETANCH E3 на резьбу)
- Болт (1) , Затяните моментом $7 \pm 0,7$ даНм

Allow it to settle then tighten the nut (2) to $9,6 \pm 0,9$ m.daN .