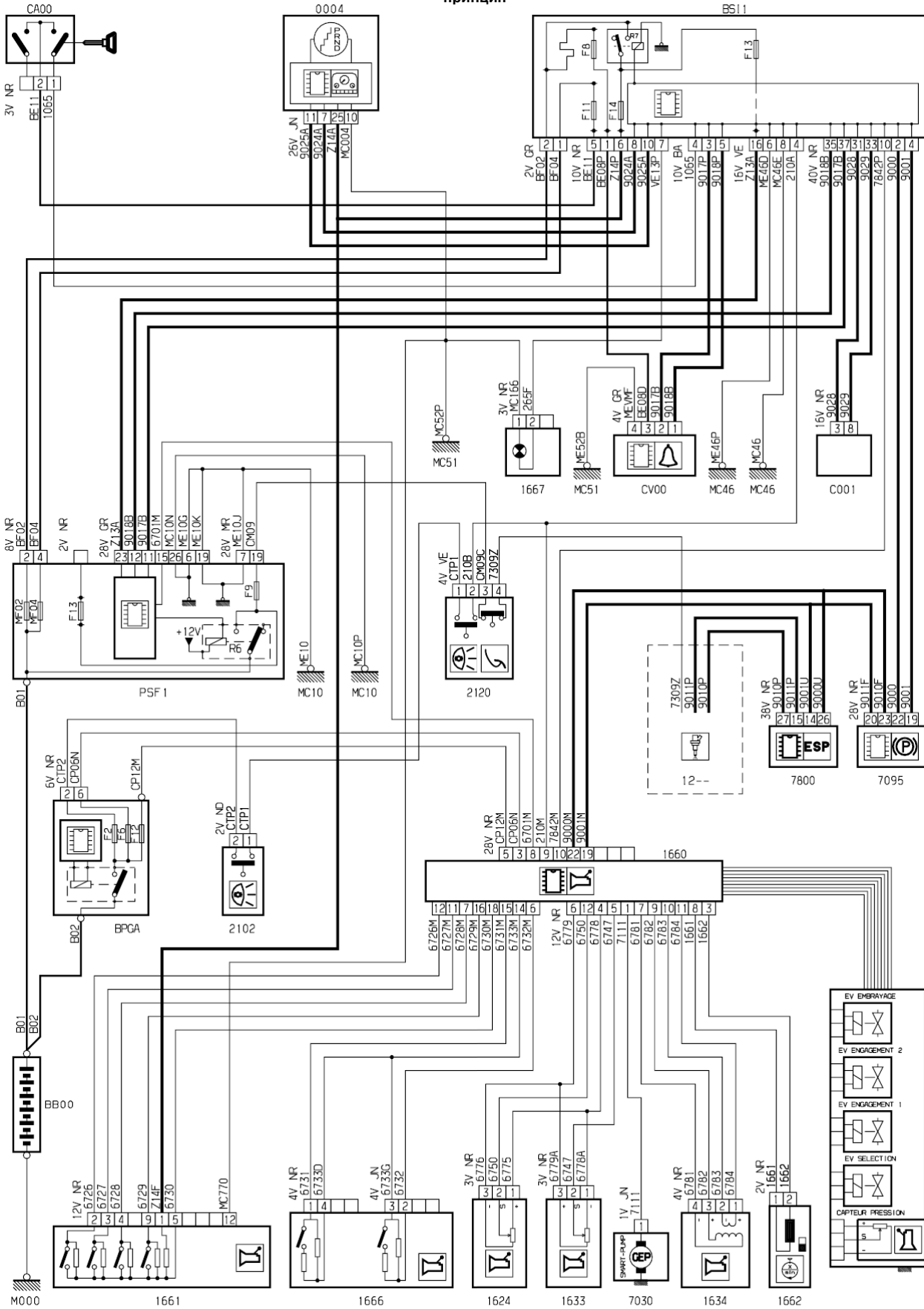


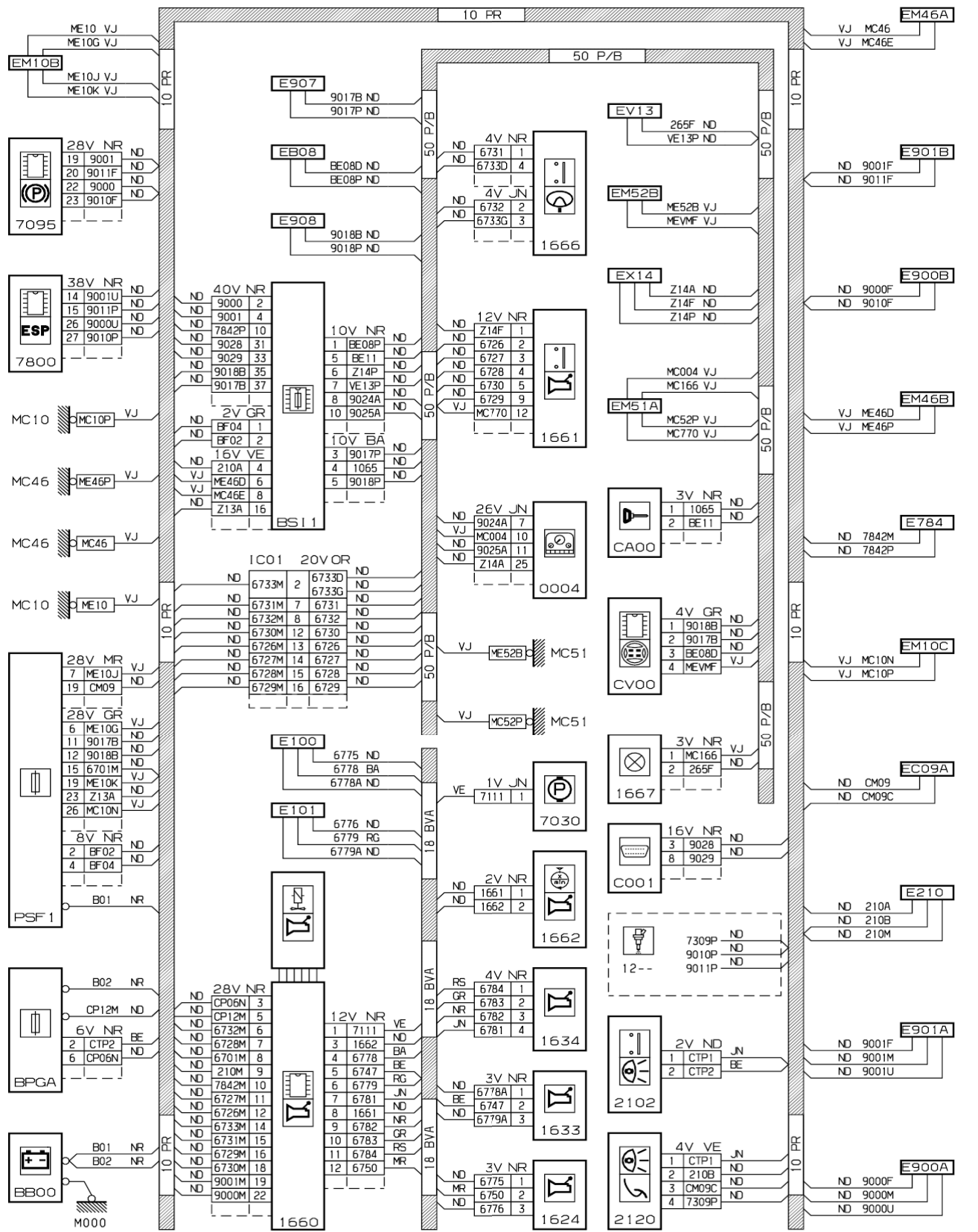
автомобиль : C4 PICASSO (B58)	OPR : 12000
область	10 силовой аппарат
функция	Коробка передач механическая с электронным управлением DW10BTED4 FAP (RHR)
составные части	

принцип



D3ARS04R

прокладка трубопроводов (кабелей, тросов)



D3ARS04G

установка

