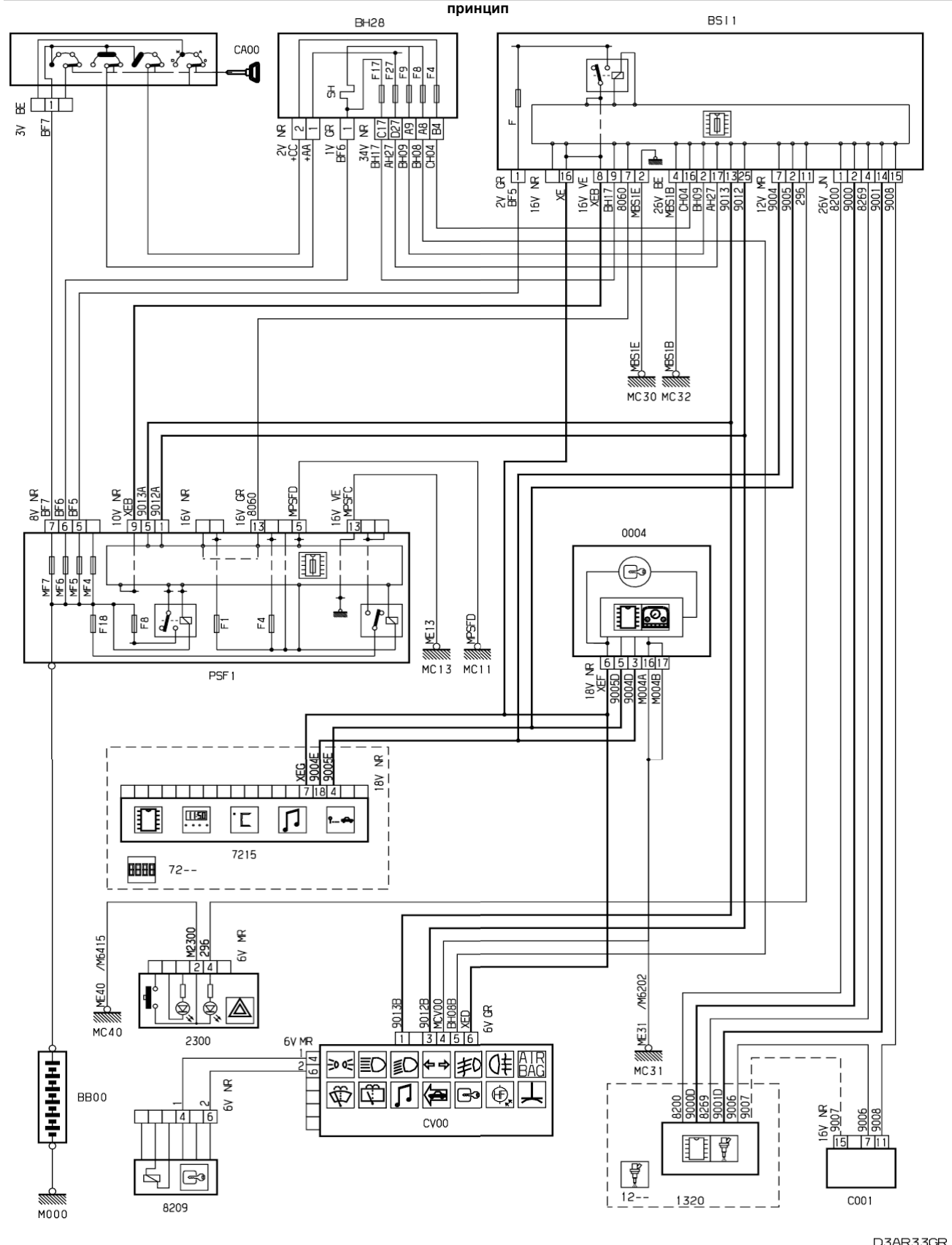


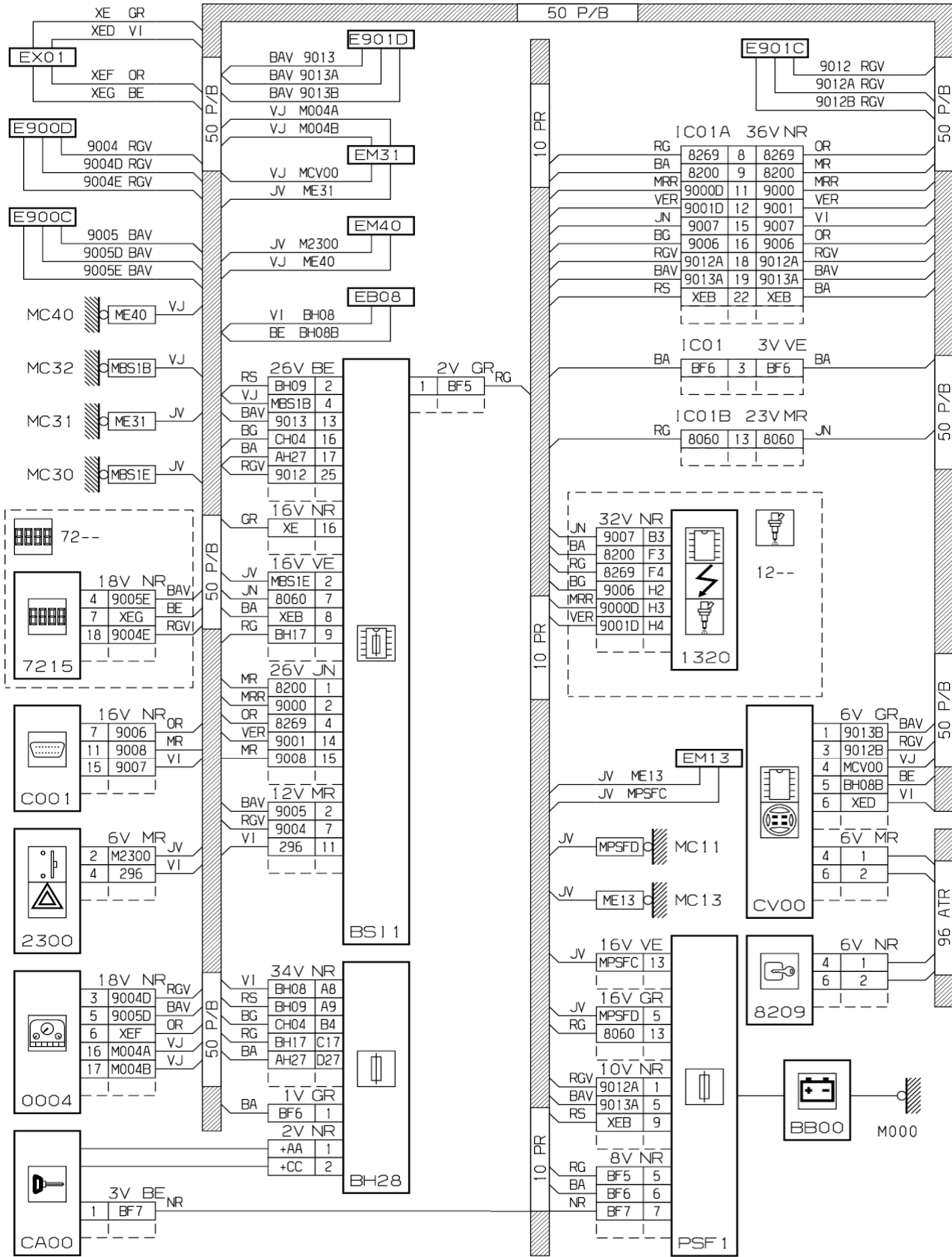
автомобиль : XSARA II		OPR : 9075	
область	элементы защиты и двери	функция	иммобилайзер
составные части			



D3AR33GR



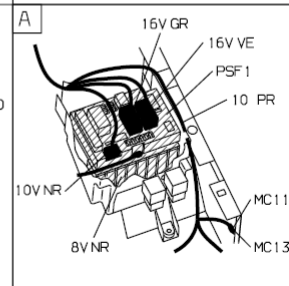
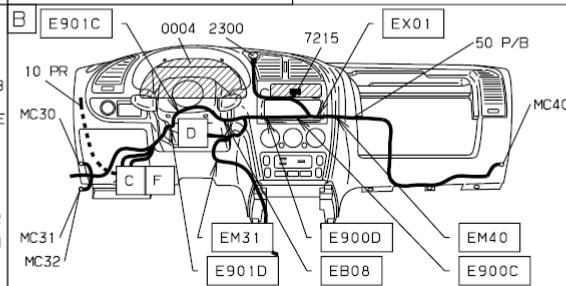
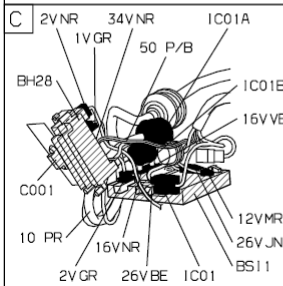
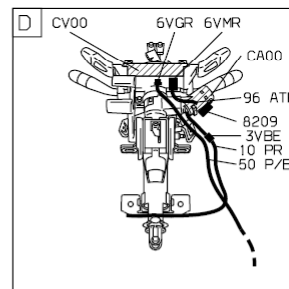
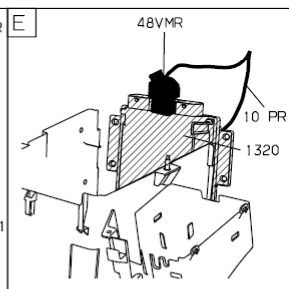
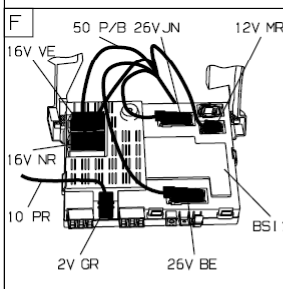
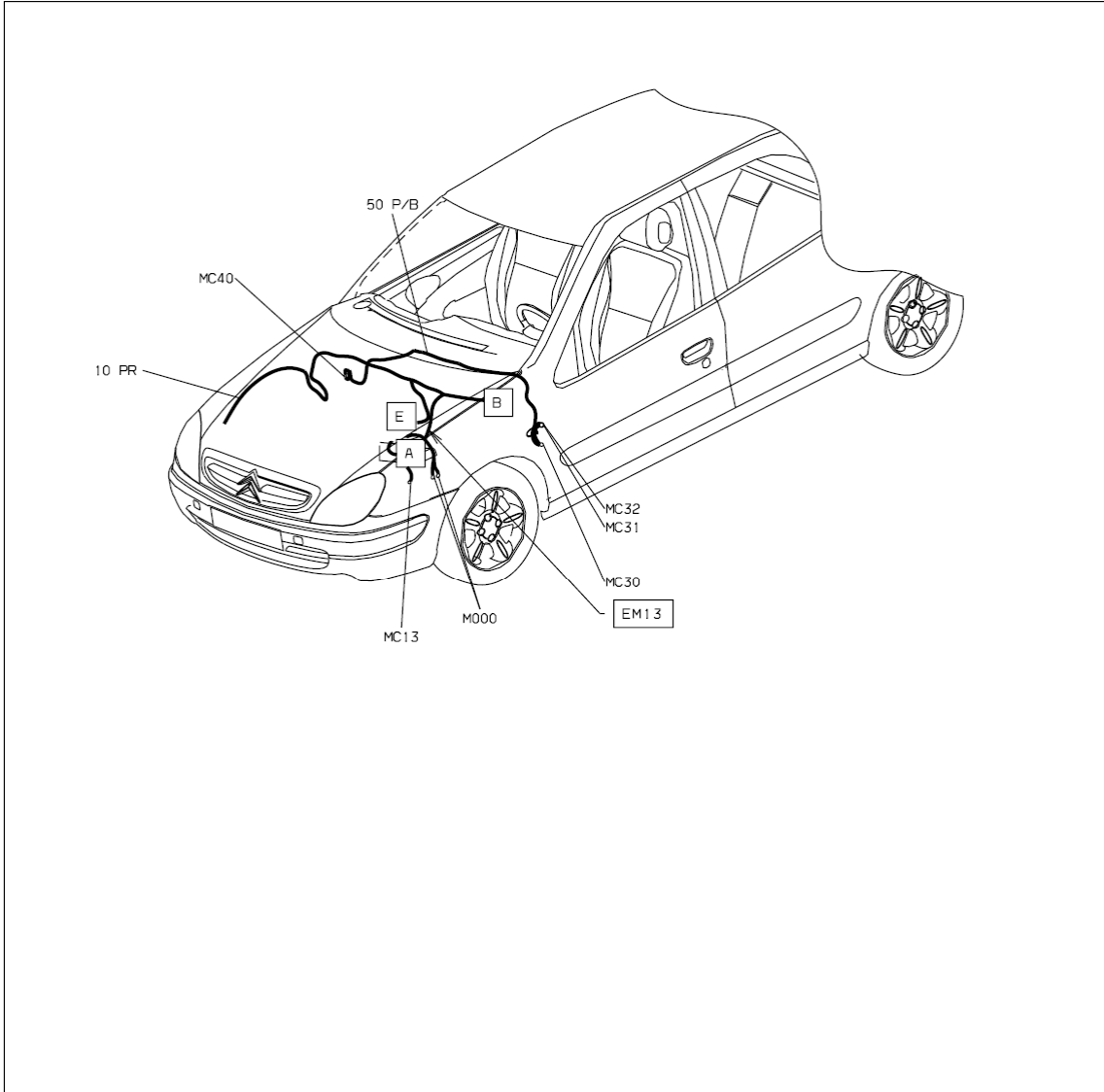
прокладка трубопроводов (кабелей, тросов)



D3AR33GG



null



D:3AR.3.3G1

собственность PSA Peugeot Citroen

18/02/2013