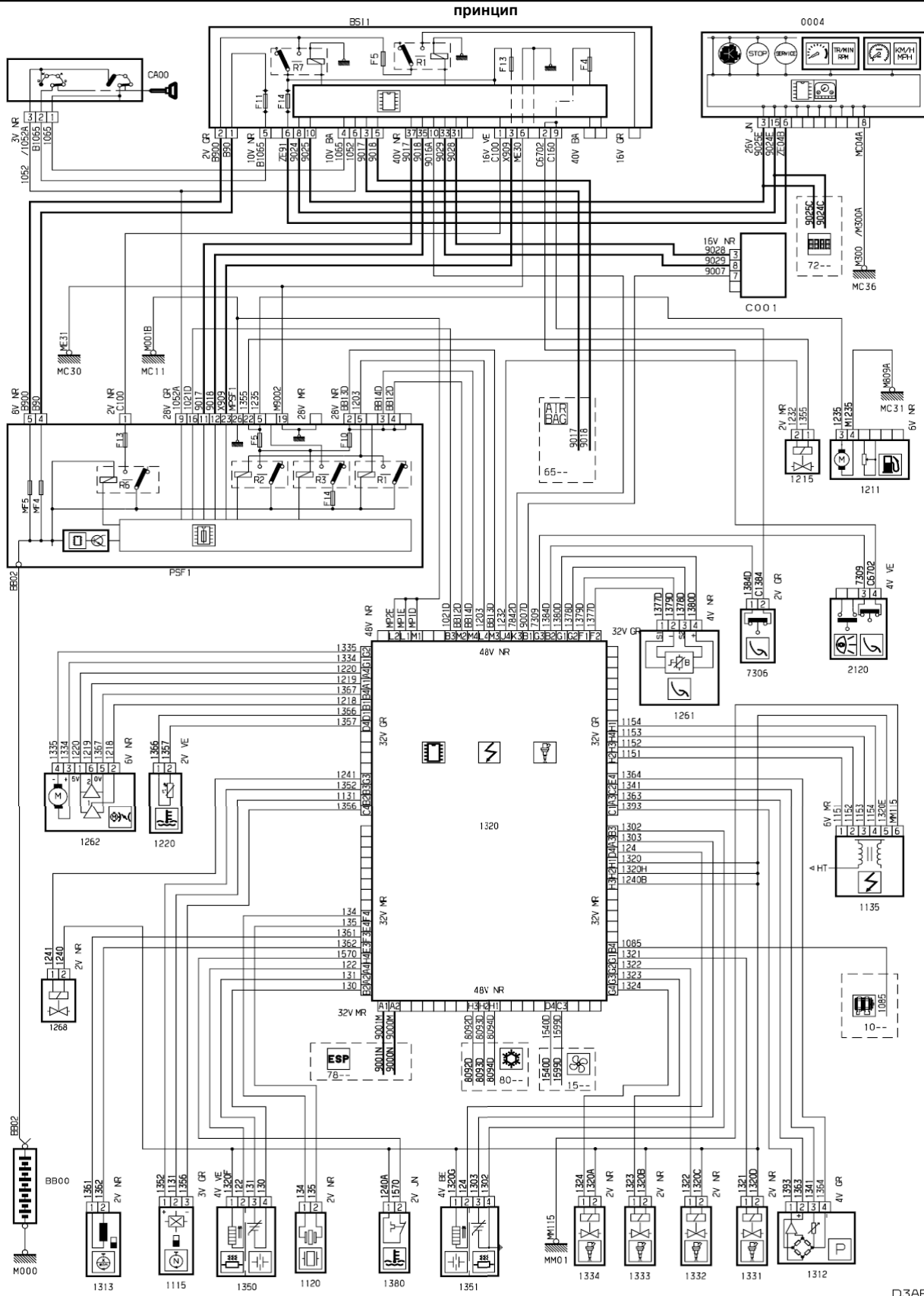
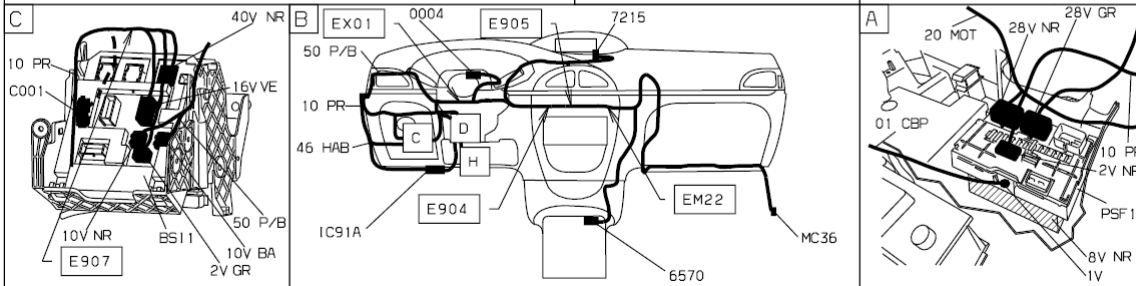
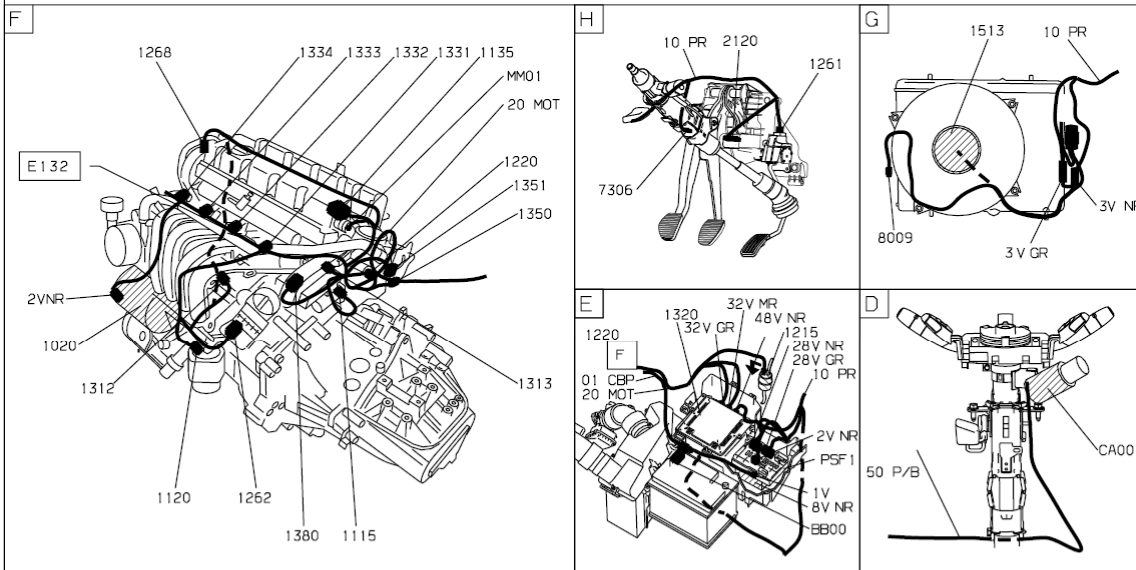
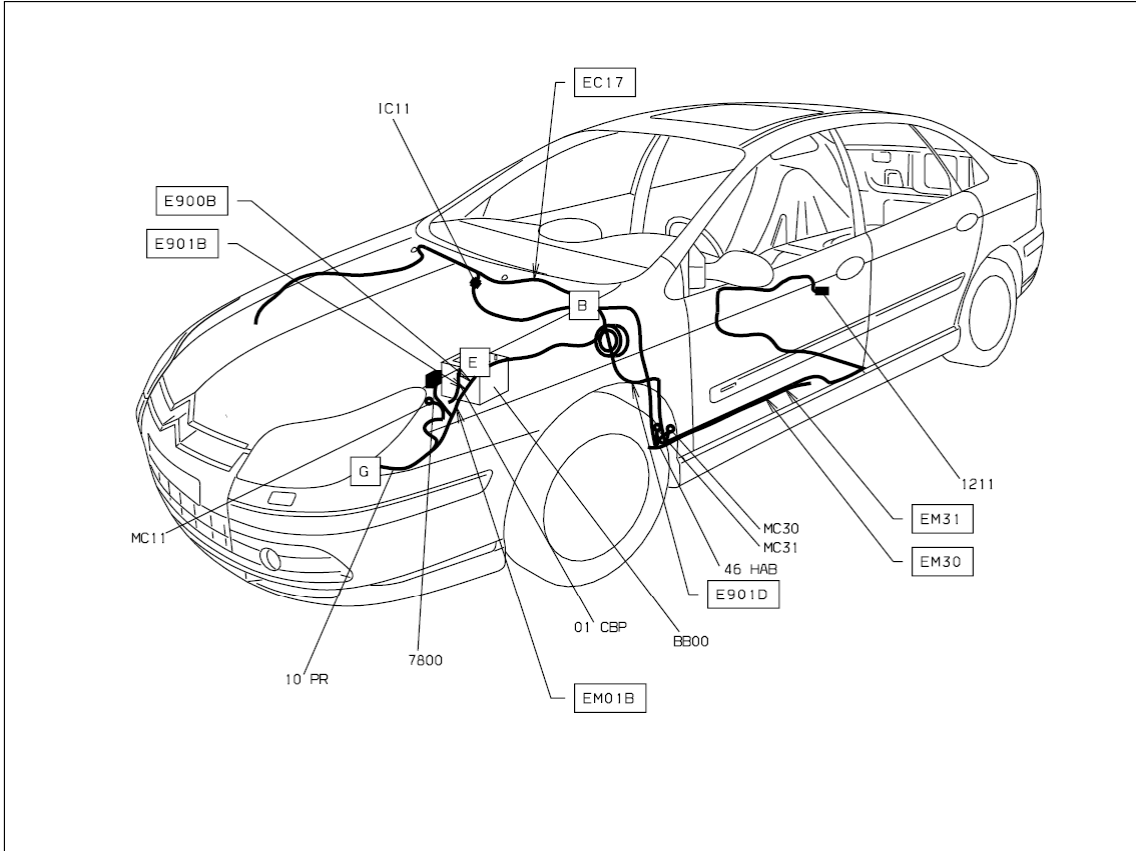


автомобиль : C5 II	OPR : 10767	
область	силовой агрегат	функция
составные части		электронный впрыск



D3ARGSZR

null



D.3.ARGSZ1

собственность PSA Peugeot Citroen

18/02/2013