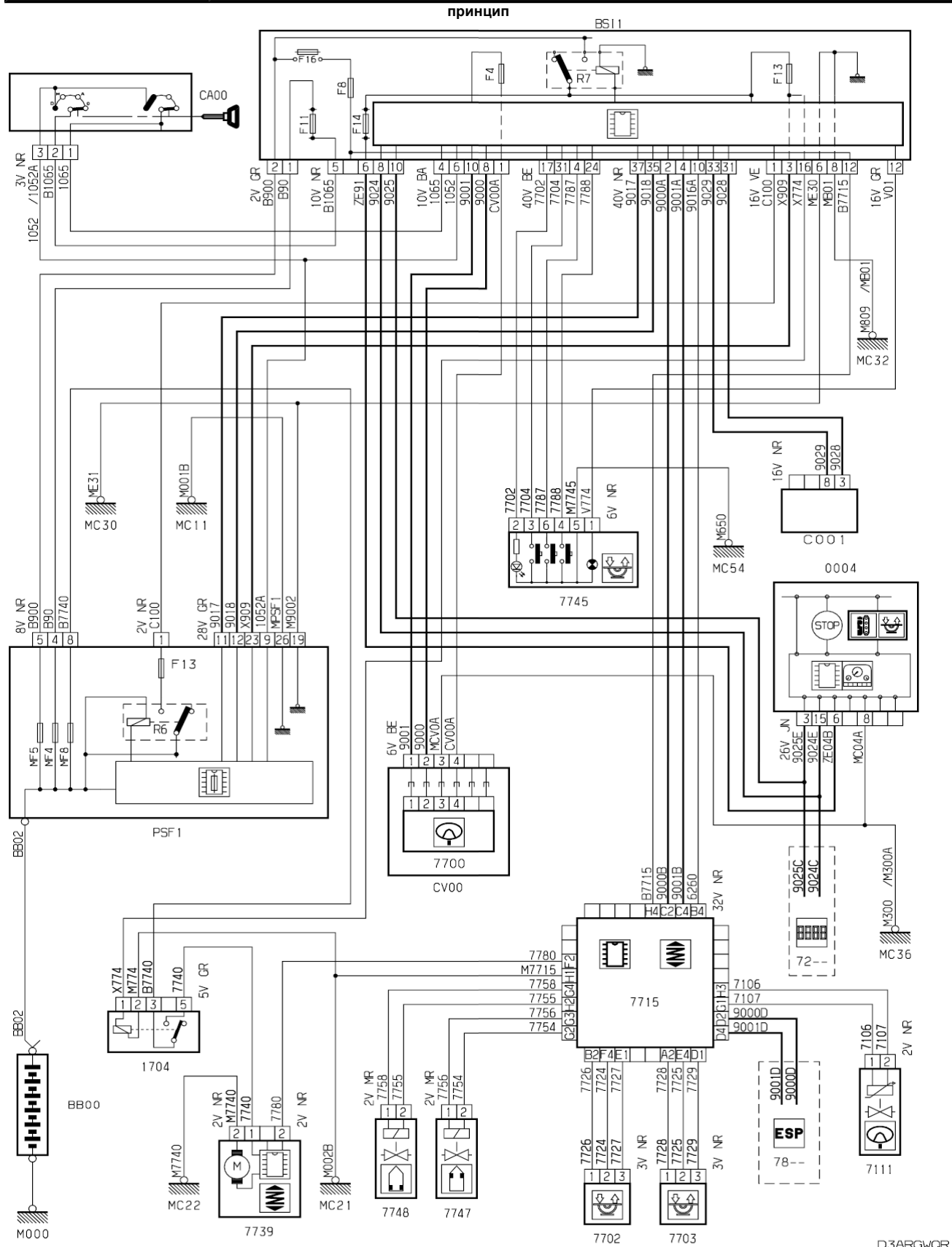


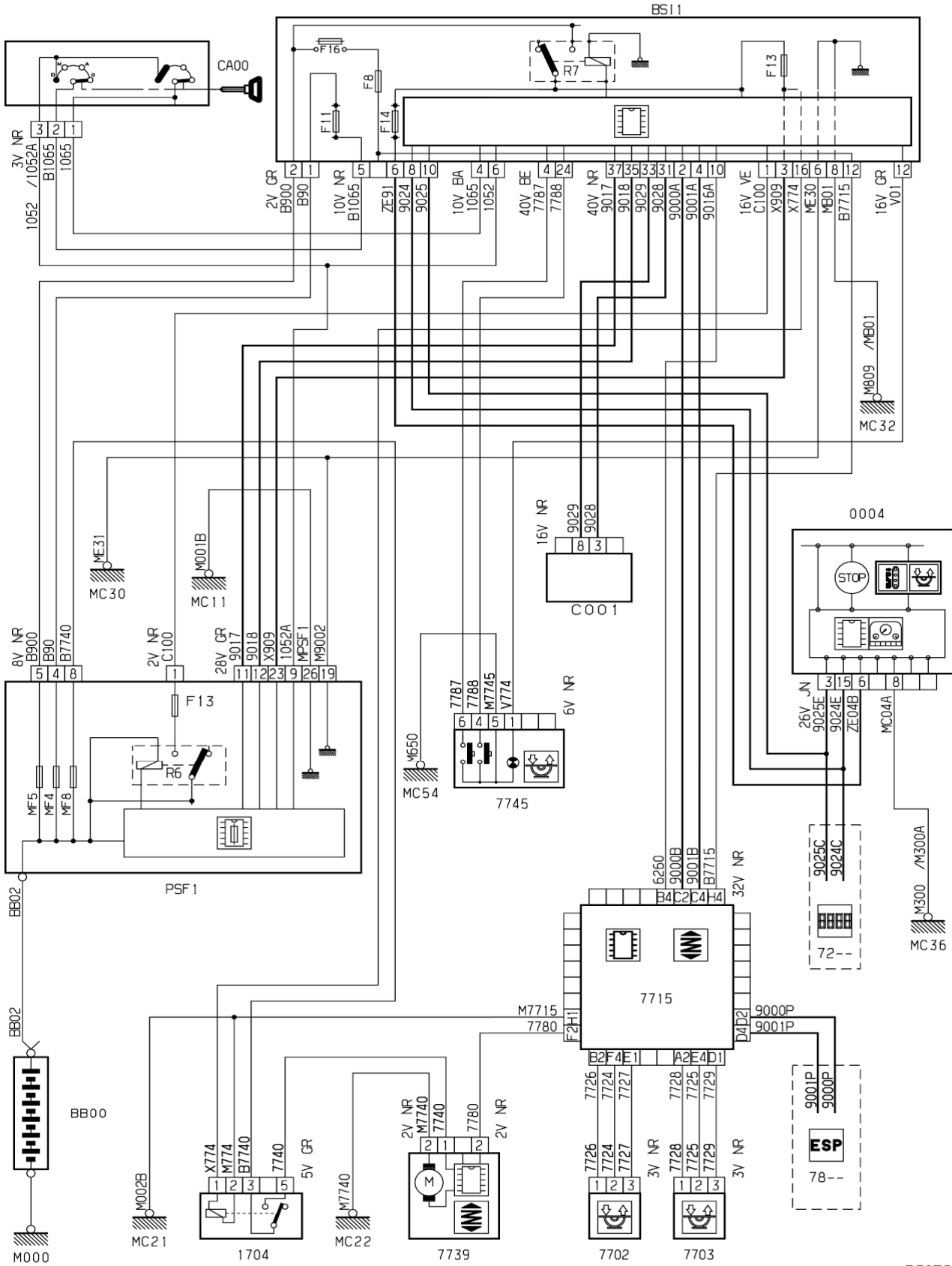
автомобиль : C5 II		OPR : 10767	
область	система помощи при вождении	функция	гидравлическая подвеска
составные части			



D3ARGWOR



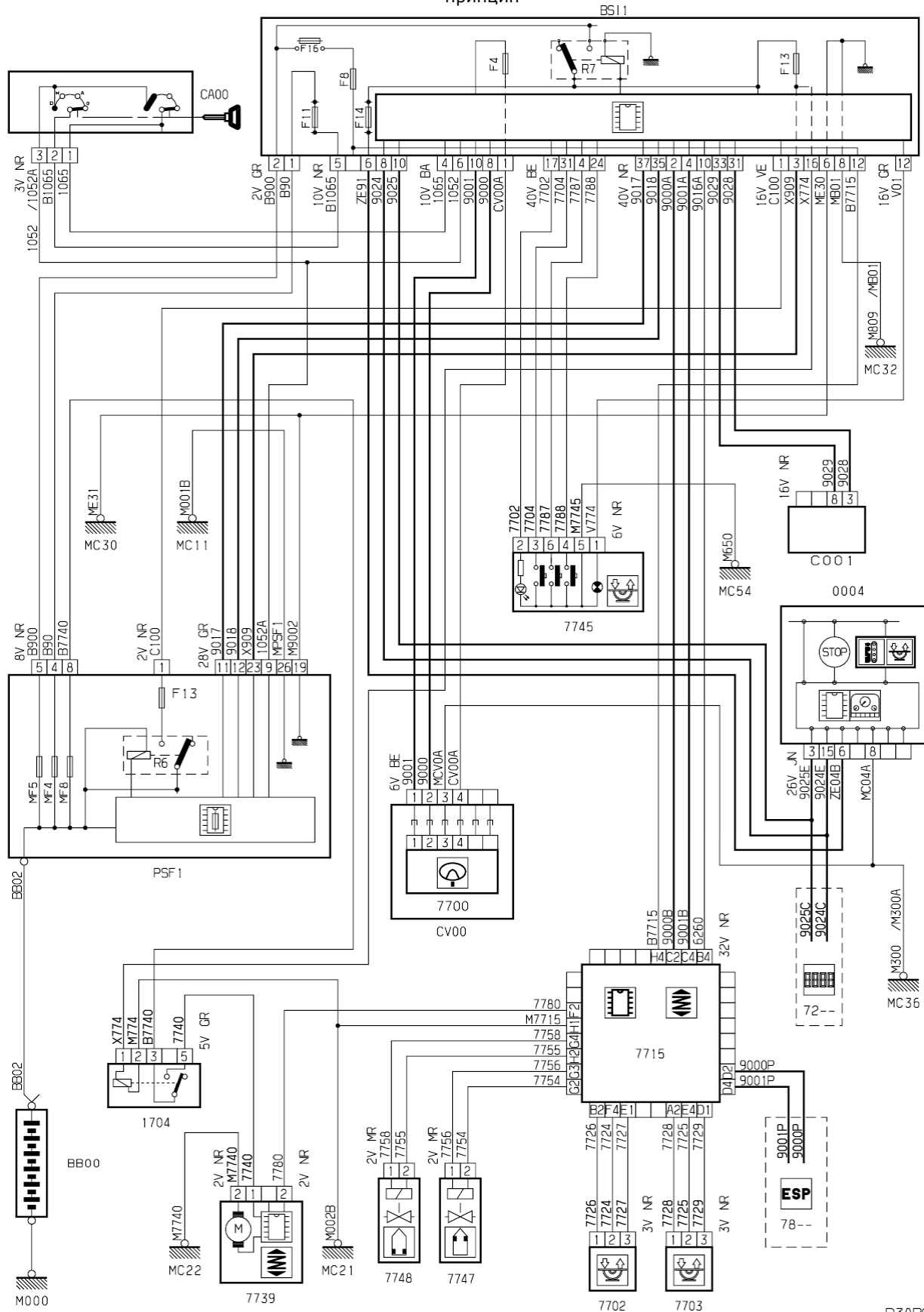
принцип



D3ARGWLR

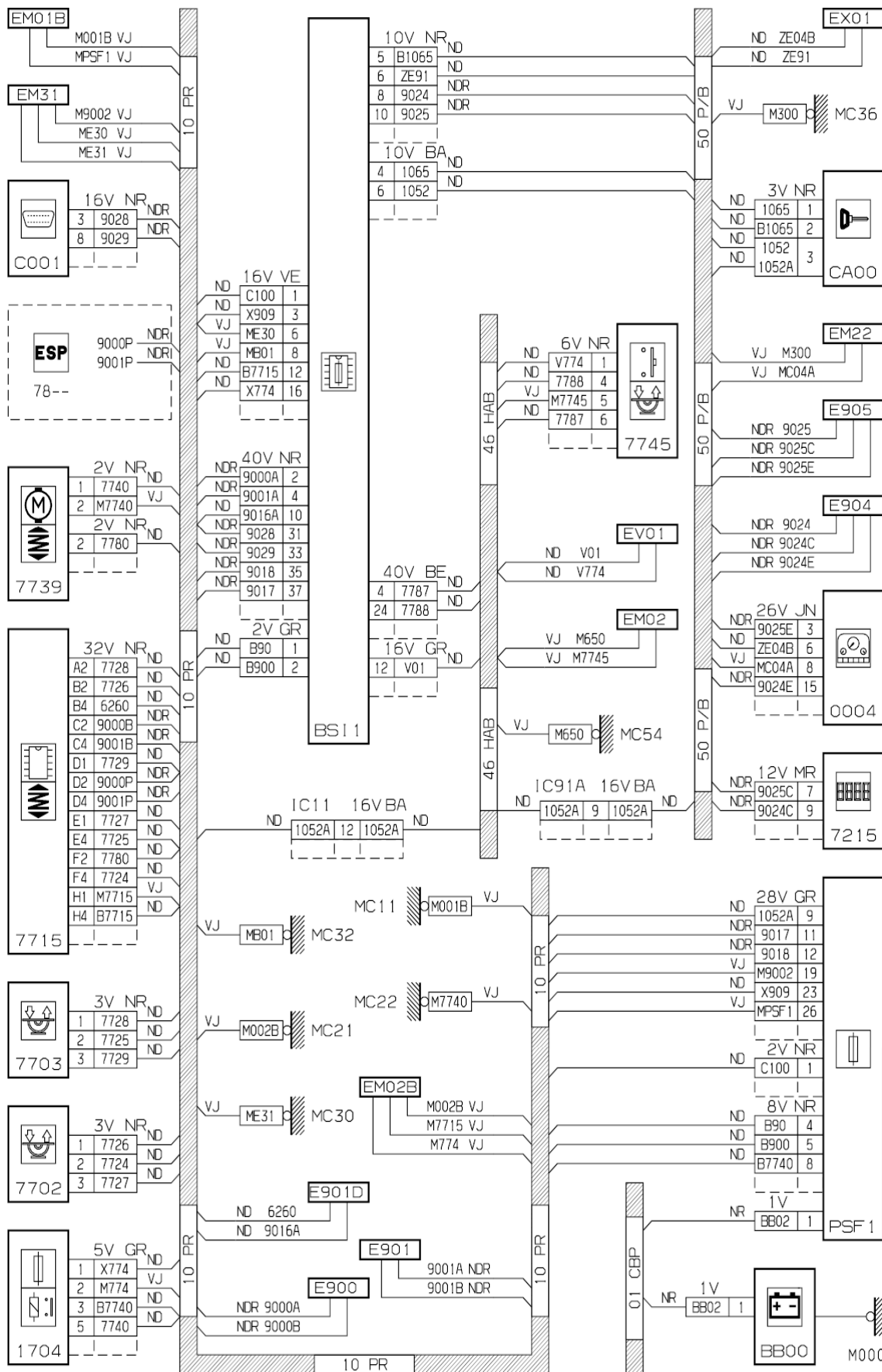


принцип



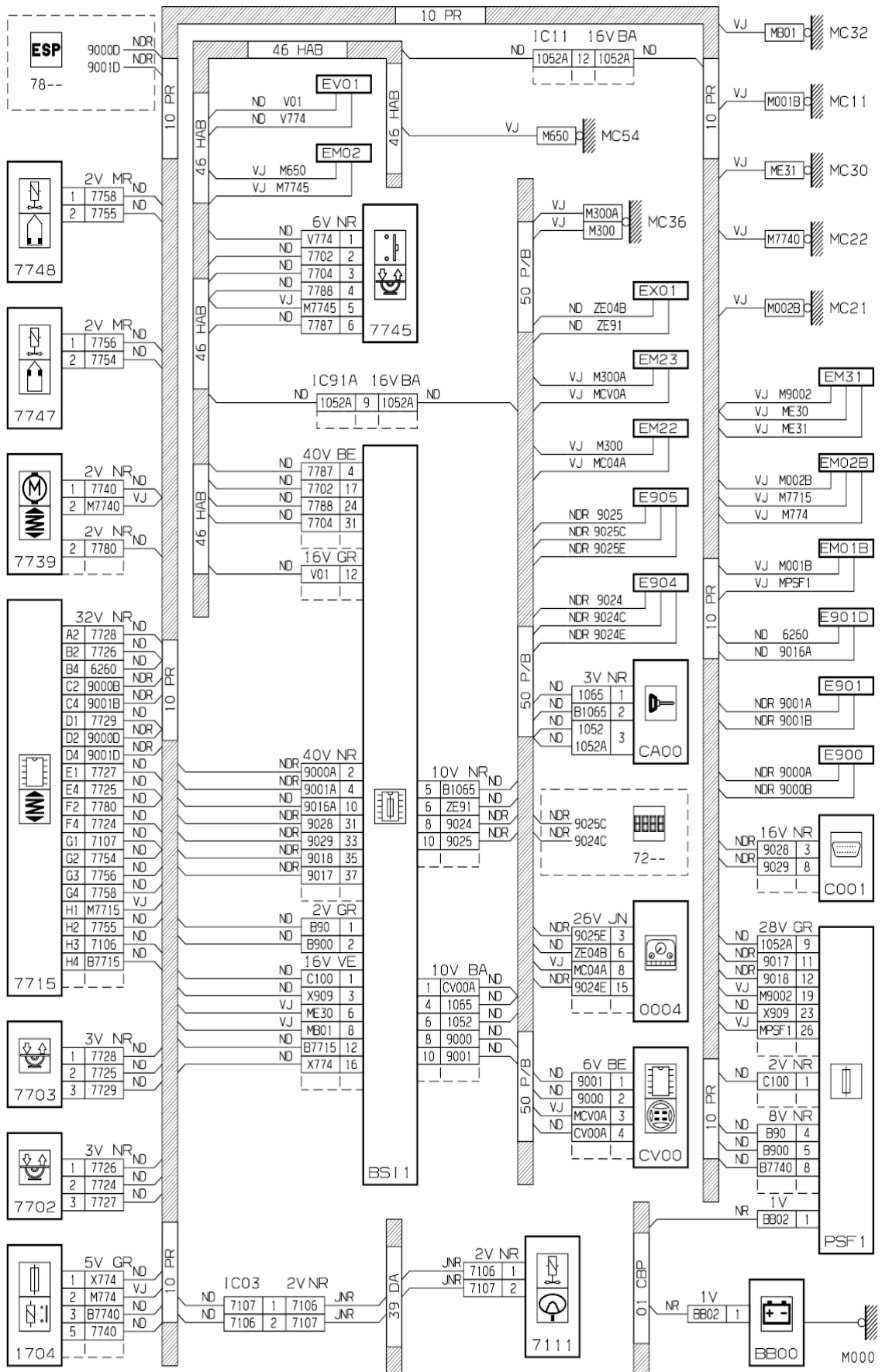
D3ARGWNR

прокладка трубопроводов (кабелей, тросов)



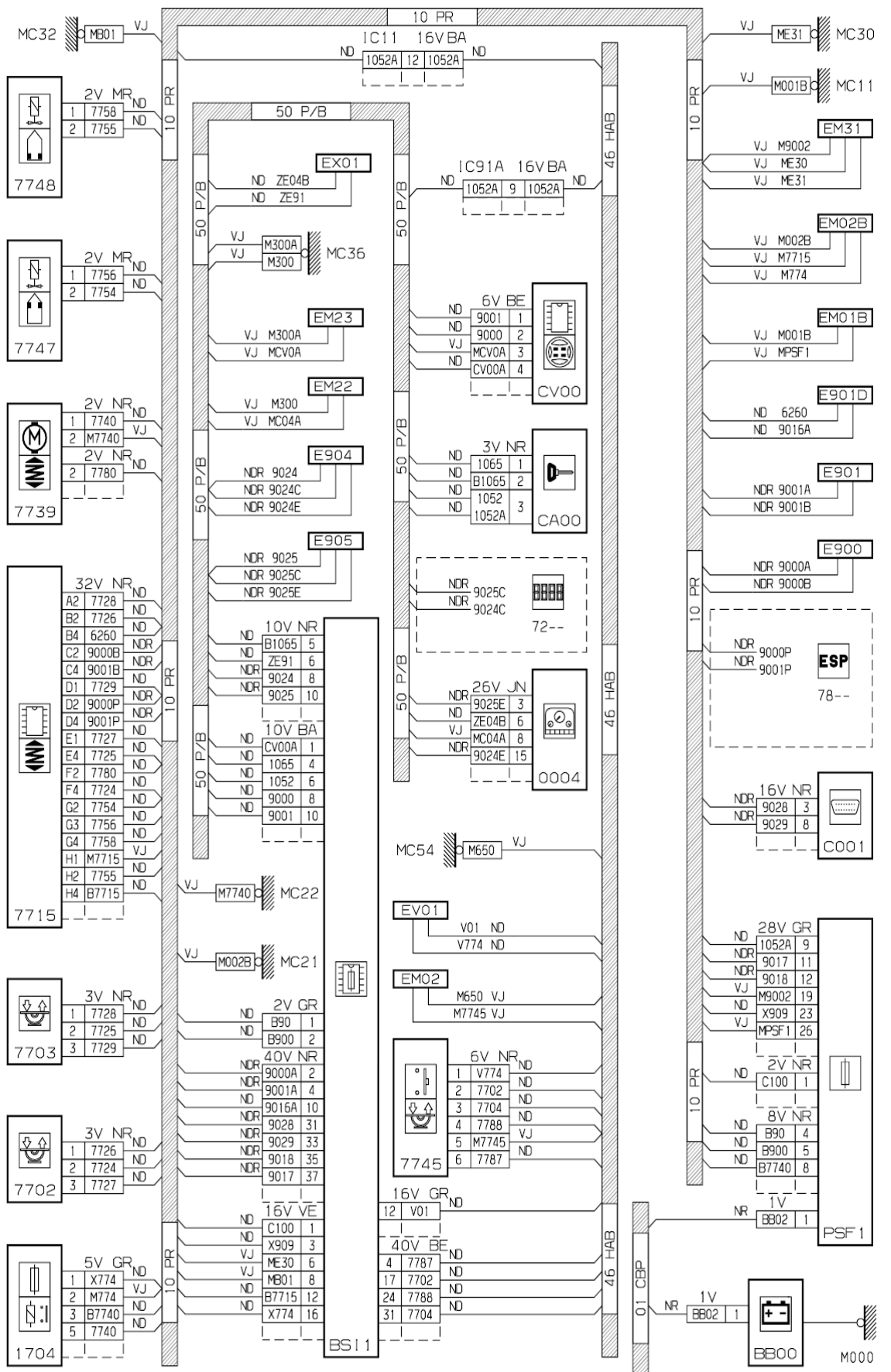
прокладка трубопроводов (кабелей, тросов)

D3ARGWLG



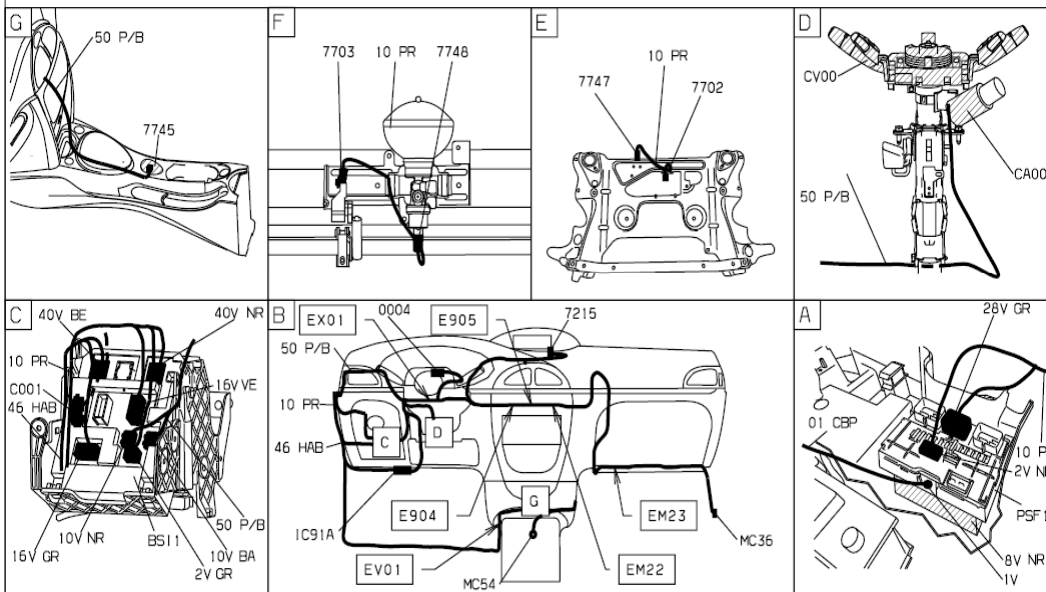
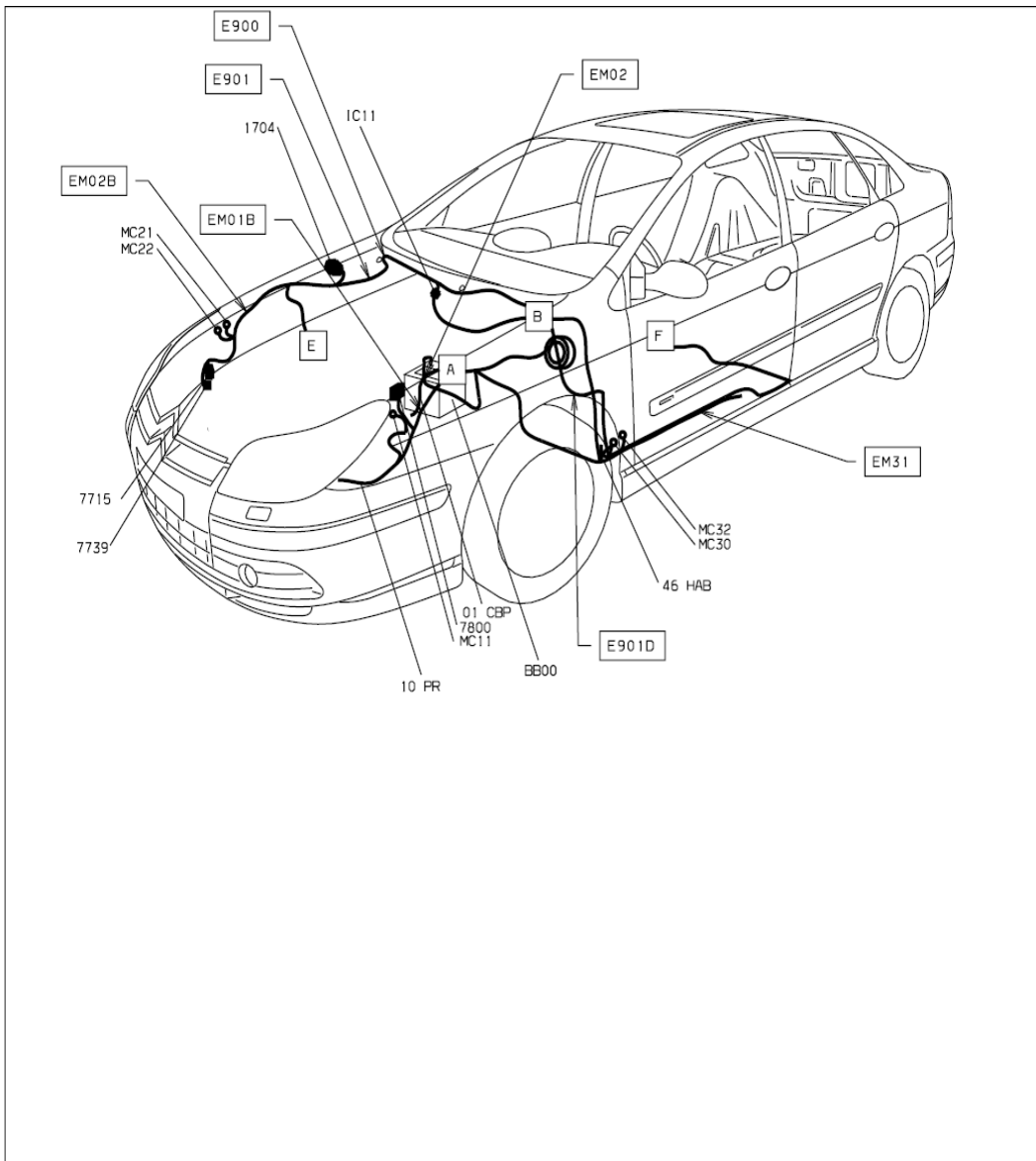
прокладка трубопроводов (кабелей, тросов)

D.3ARGWCG



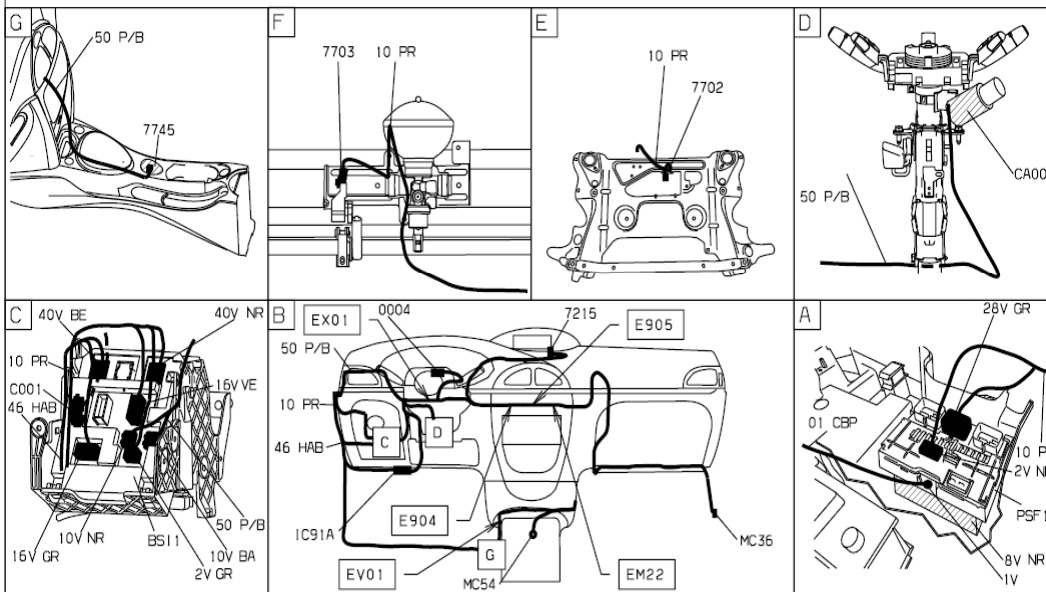
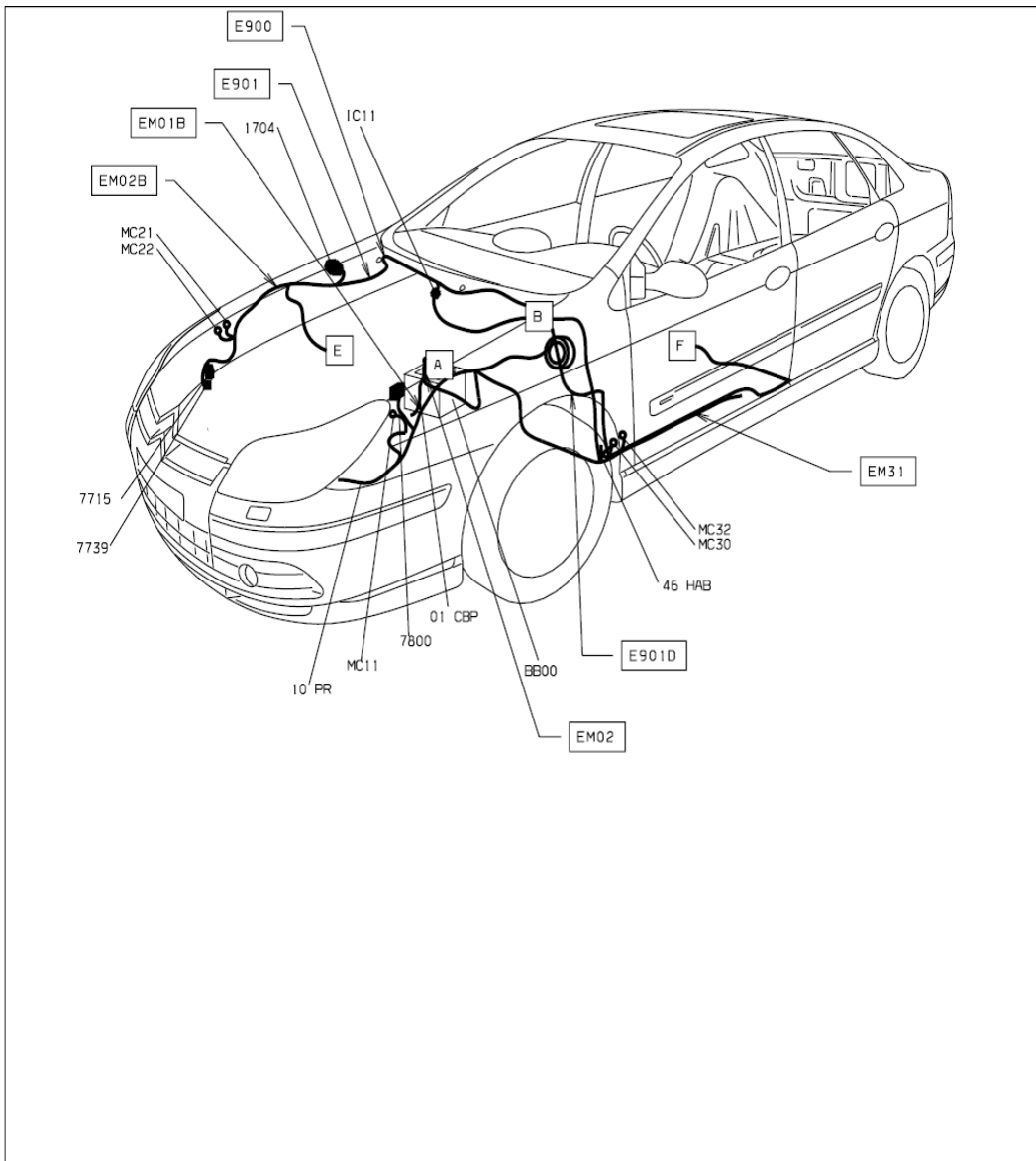
null

D.3.ARGWNG



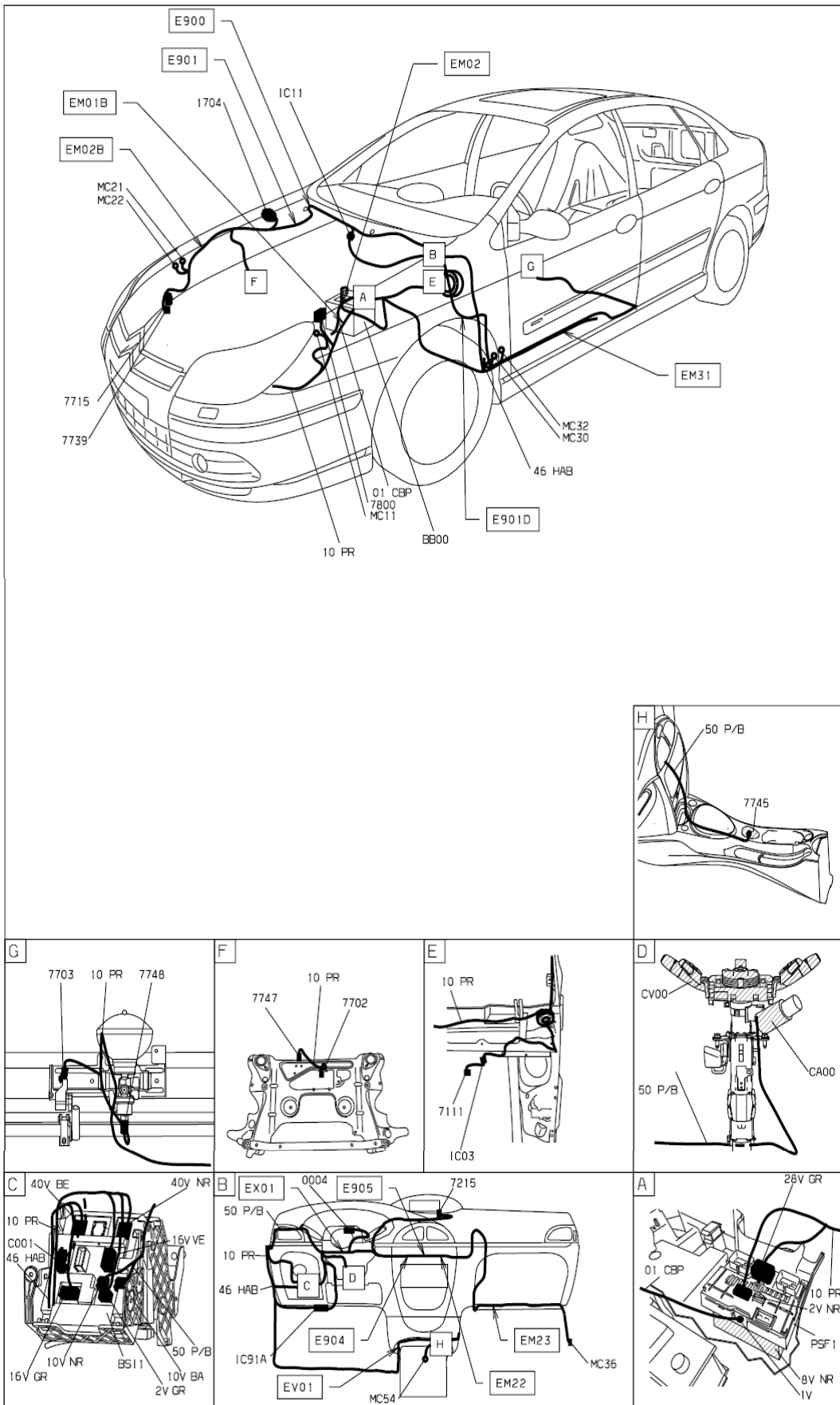
null

D3ARGW1



null

D3ARGWL1



D3ARGW01

собственность PSA Peugeot Citroen

18/02/2013