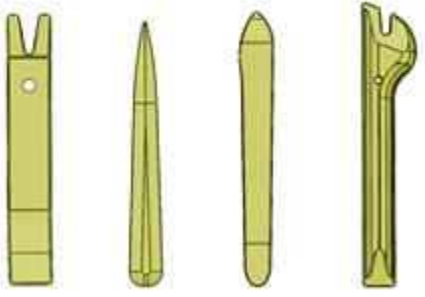


**СНЯТИЕ – УСТАНОВКА : ПЕРЕДНЯЯ МУЛЬТИПЛЕКСНАЯ ПАНЕЛЬ**

**ОБЯЗАТЕЛЬНО** : Соблюдайте чистоту и правила безопасного выполнения работ  .

**1. Инструменты**

инструмент	Номер (реферанс)	Обозначение
<p>[1350-ZZ]</p>  <p>Рисунок : E5AG02MT</p>	[1350-ZZ]	Инструмент для снятия обшивки

**2. Снятие**

Отсоединить аккумуляторную батарею  .

Снимите центральную вентиляционную решетку  .

**2.1. Передняя мультиплексная панель (С навигационной системой)**

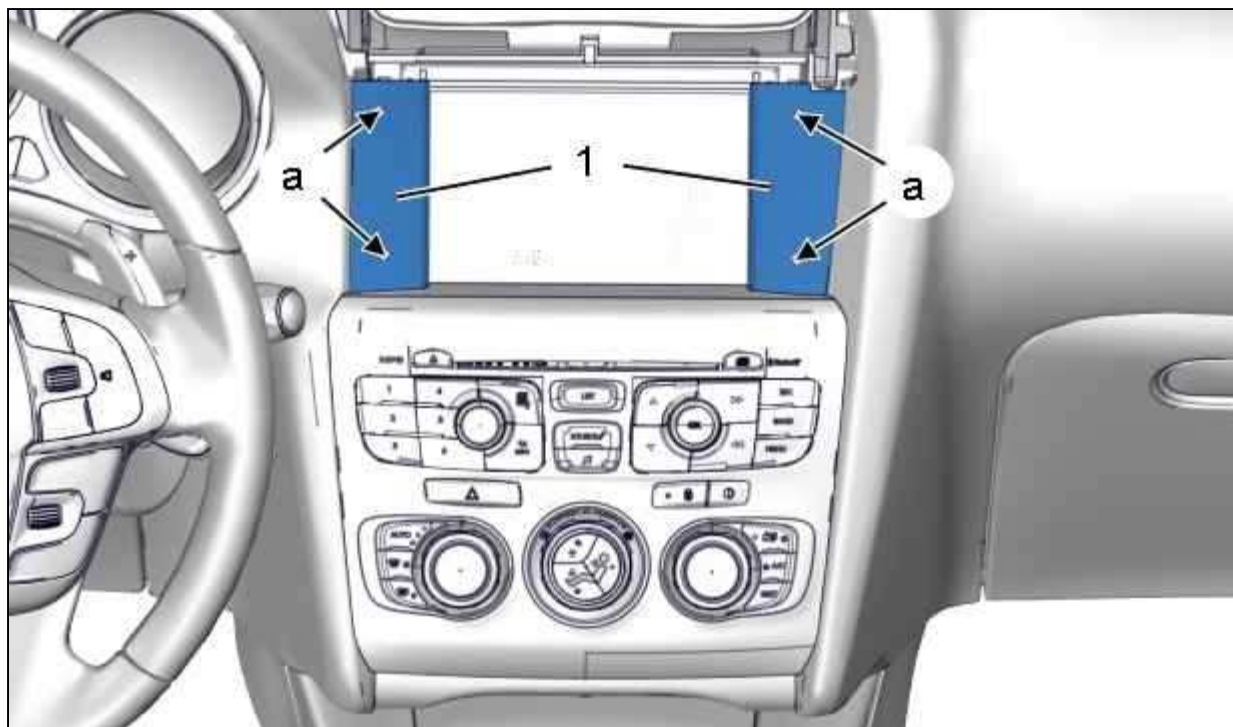


Рисунок : C5FG0ORD

Освободить декоративные накладки (1) ( в "a" ) ; С помощью приспособления [1350-ZZ].  
Снять декоративные элементы (1).

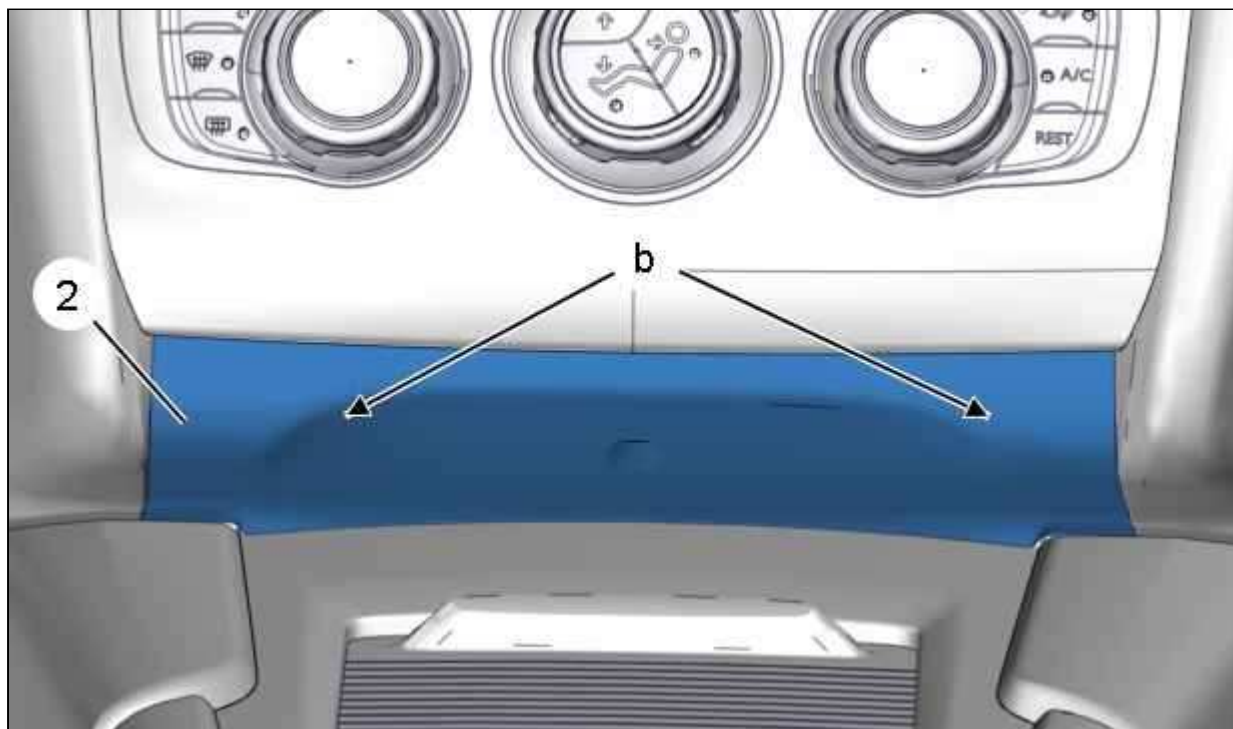


Рисунок : C5FG0OSD

Отсоединить панель отделки ((2)) ( в "b" ) ; С помощью приспособления [1350-ZZ].  
Освободить обивку (2).

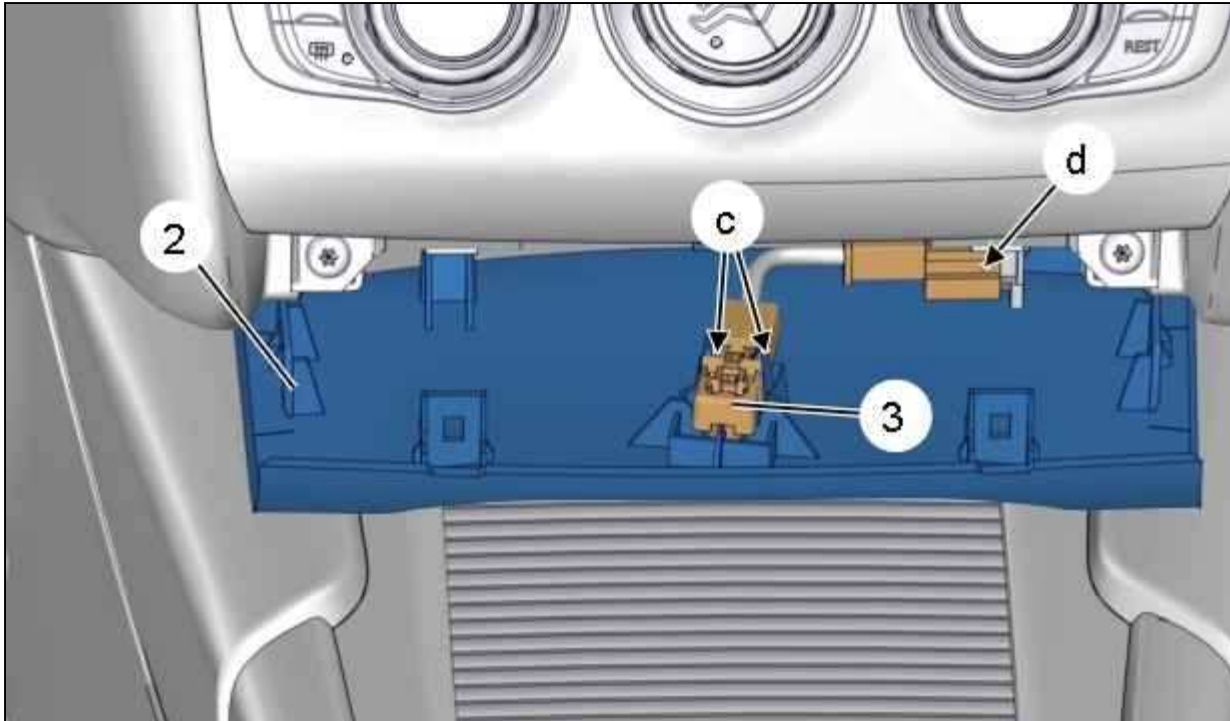


Рисунок : C5FG00TD

Отсоединить лампу подсветки (3) ( в "с" ) ; С помощью приспособления [1350-ZZ].

Отсоедините разъем ( в "d" ).

Снимите :

- Лампу подсветки (3)
- Обивку (2)

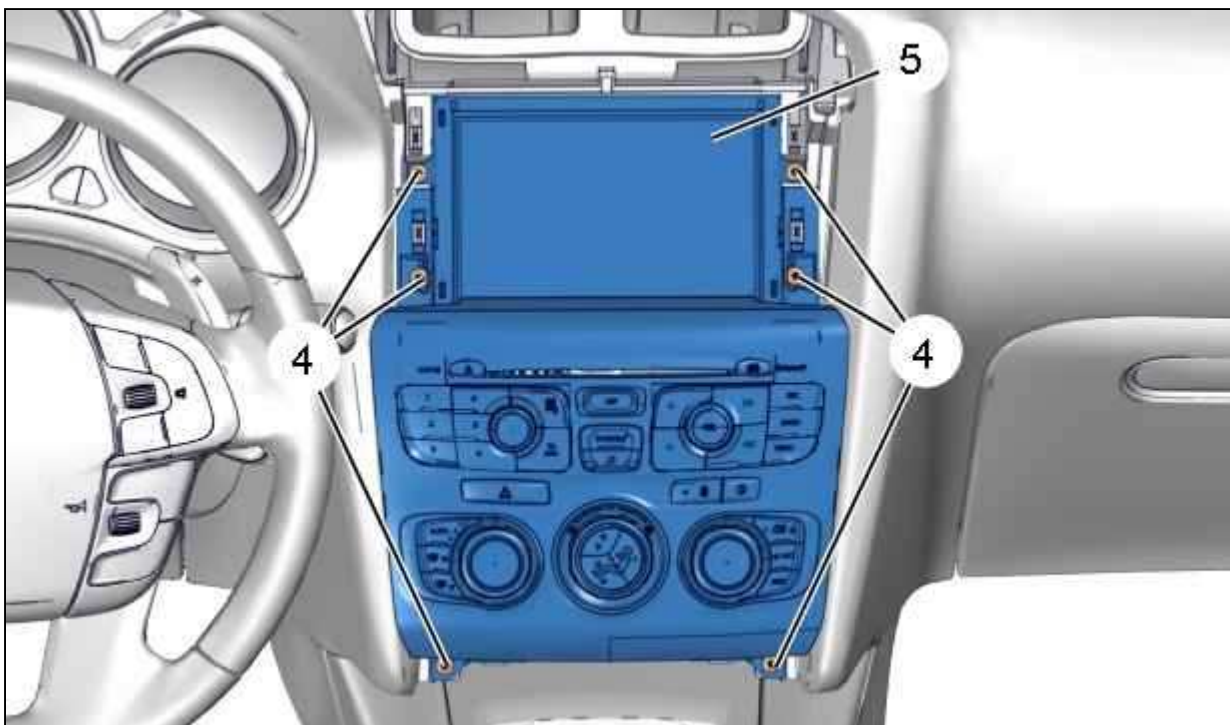


Рисунок : C5FG00UD

Отвернуть болты (4).

Отделите : Многофункциональную лицевую панель (5).

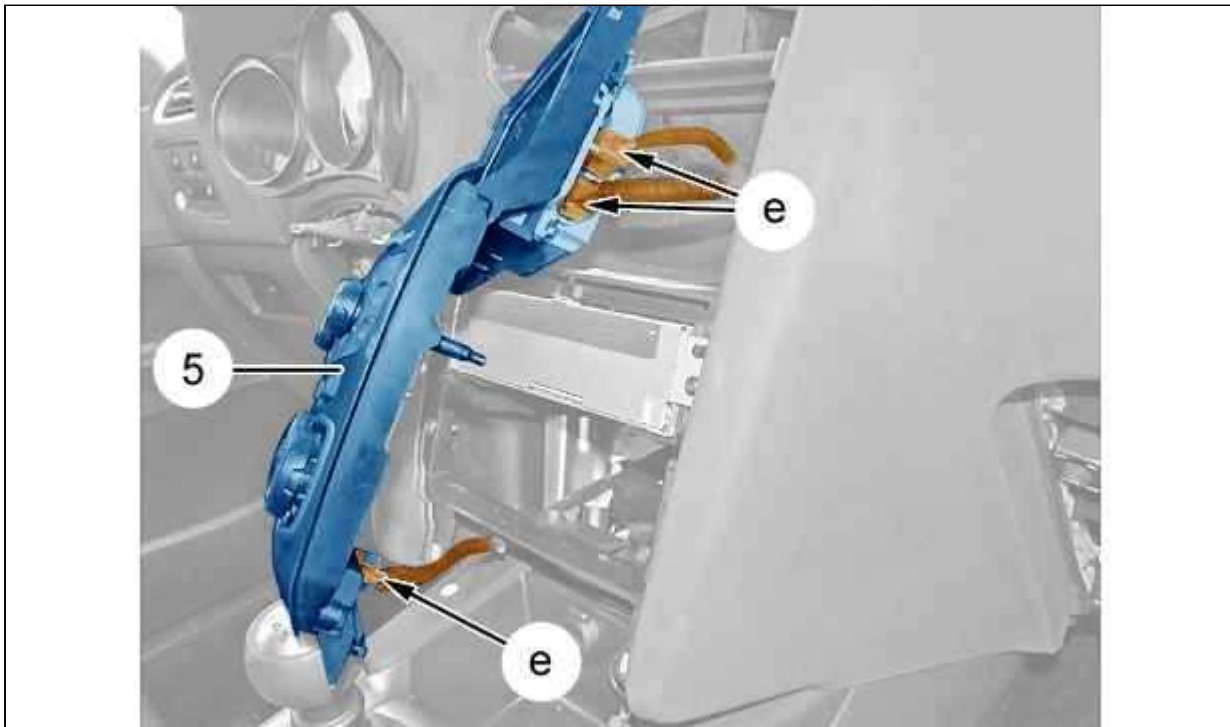


Рисунок : C5FG00VD

Отключить электрических разъема ( в "e").

Снимите :

- Многофункциональную лицевую панель (5)
- **Многофункциональный дисплей** **i**

## 2.2. Передняя мультиплексная панель(Без системы навигации)

**Снимите многофункциональный дисплей** **i** .

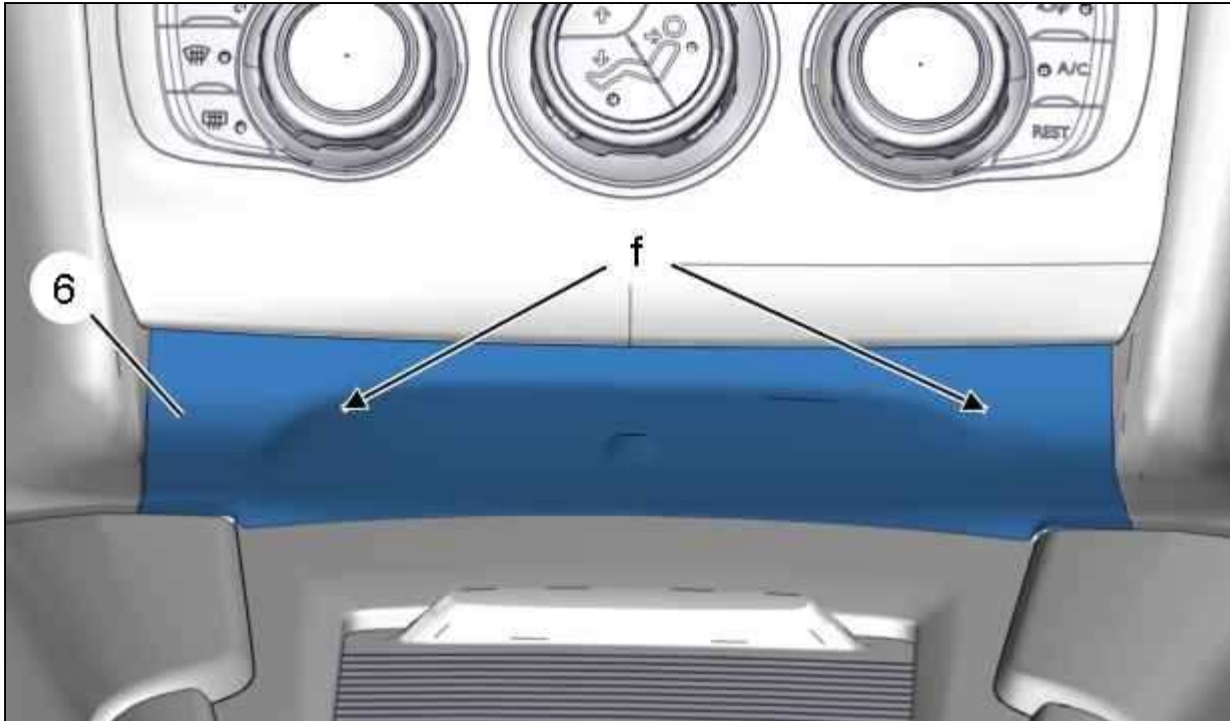


Рисунок : C5FG00WD

Отсоединить панель отделки ((6)) ( в "f" ) ; С помощью приспособления [1350-ZZ].

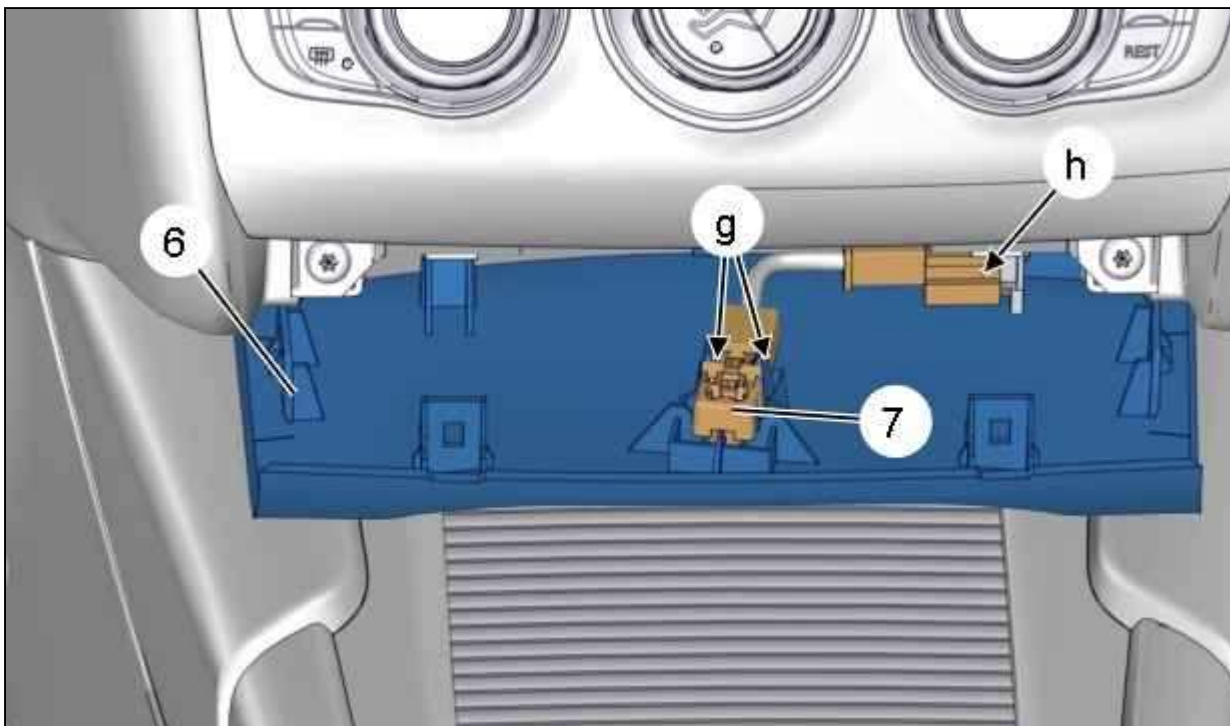


Рисунок : C5FG00XD

Отсоединить лампу подсветки (7) ( в "g" ) ; С помощью приспособления [1350-ZZ].

Отсоедините разъем ( в "h" ).

Снимите :

- Лампу подсветки (7)
- Обивку (6)



Рисунок : C5FG00YD

Отвернуть болты (8).

Отделите : Многофункциональную лицевую панель (9).



Рисунок : C5FG00ZD

Отключить электрических разъема ( в "j").  
Снять multifunctional лицевую панель (9).

### 3. Установка

Установка производится выполнением операций по снятию в обратном порядке.

**ВНИМАНИЕ** : Автомобиль, оснащенный системой "Старт и стоп" : См. соответствующий метод.

Подсоедините обратно аккумуляторную батарею.  
Проверьте функционирование электрооборудования.