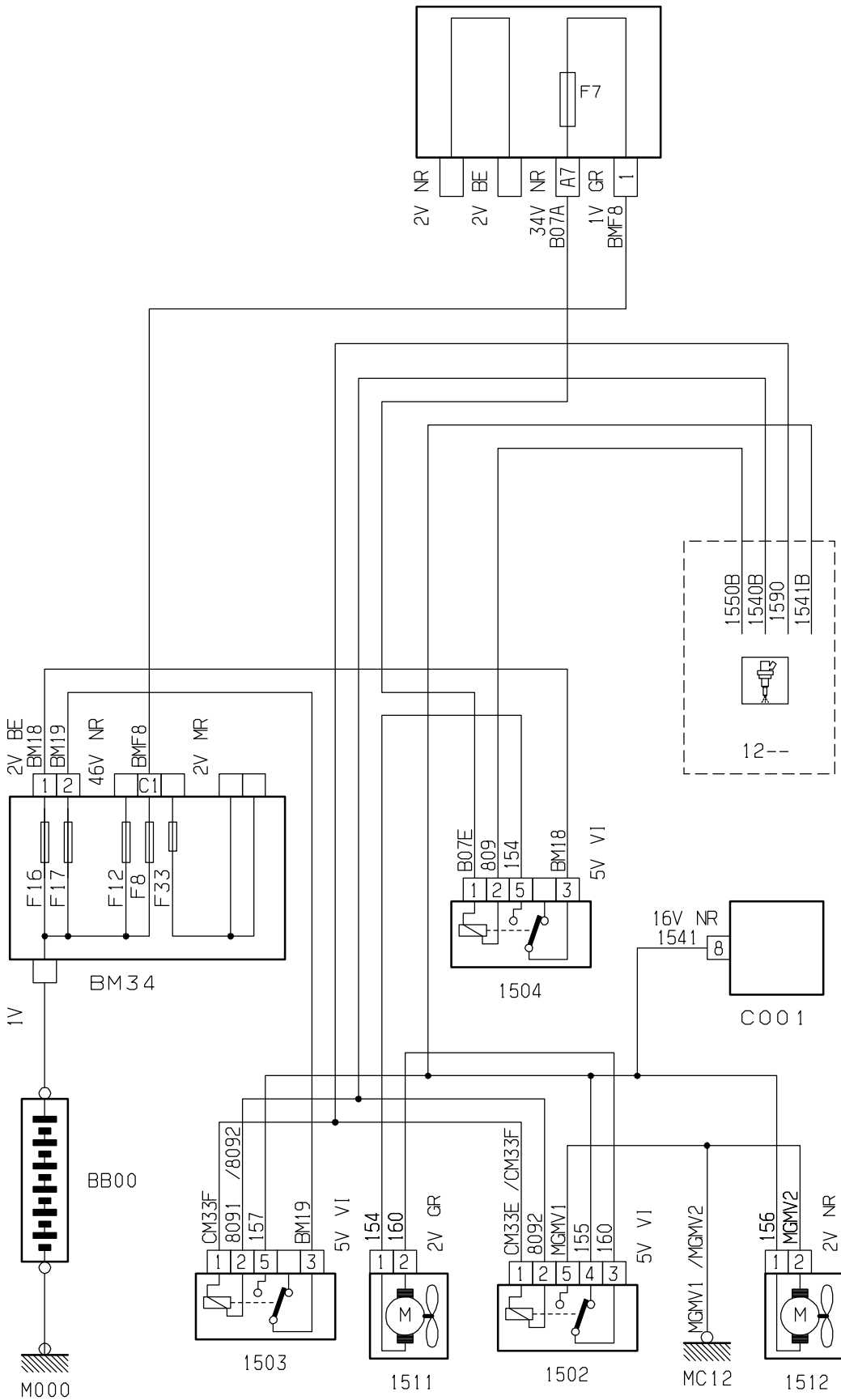


автомобиль : BERLINGO (M49)		OPR : 9200	
область	силовой агрегат, трансмиссия	функция	охлаждение двигателя
составные части			

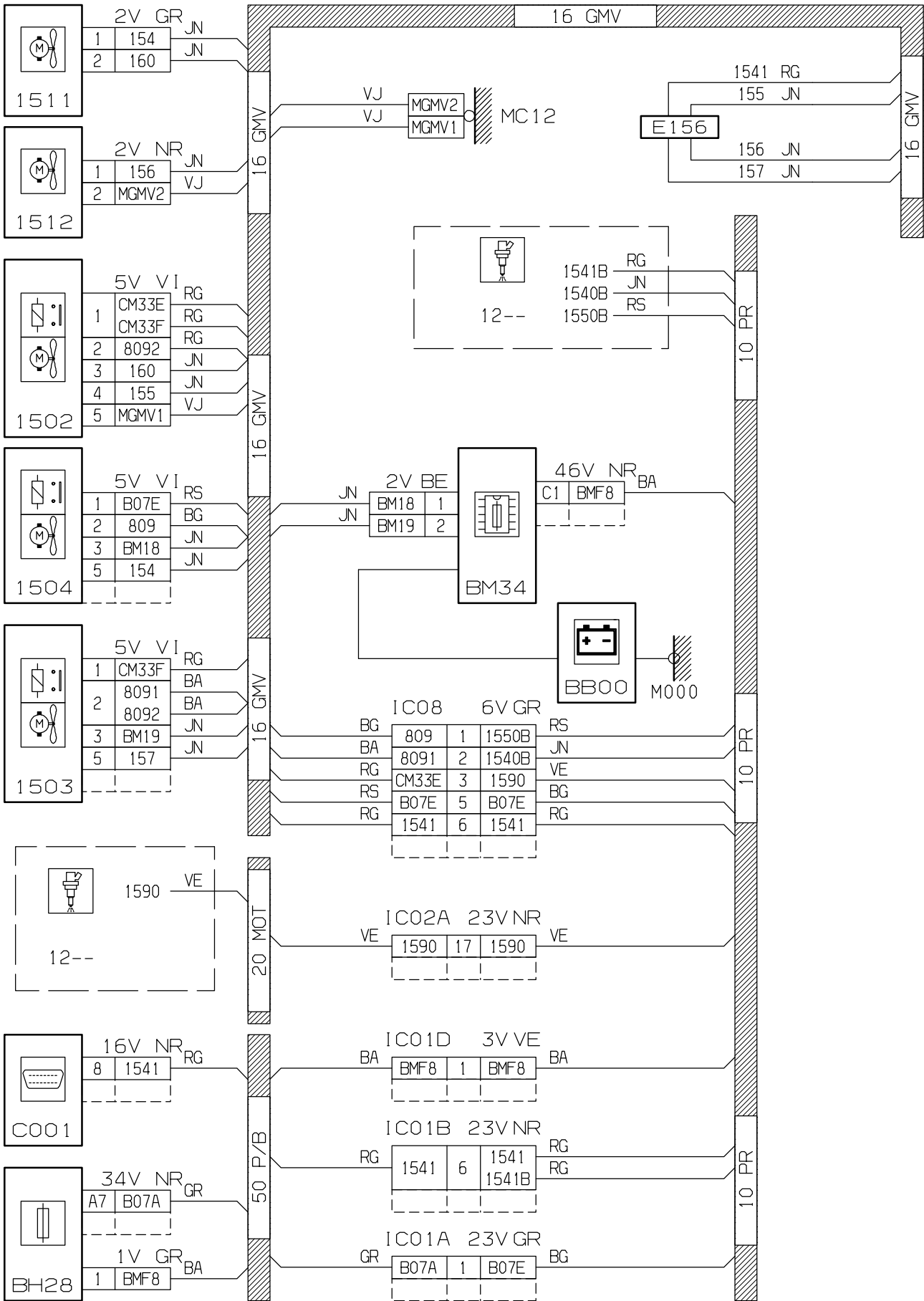
принцип

ВН28



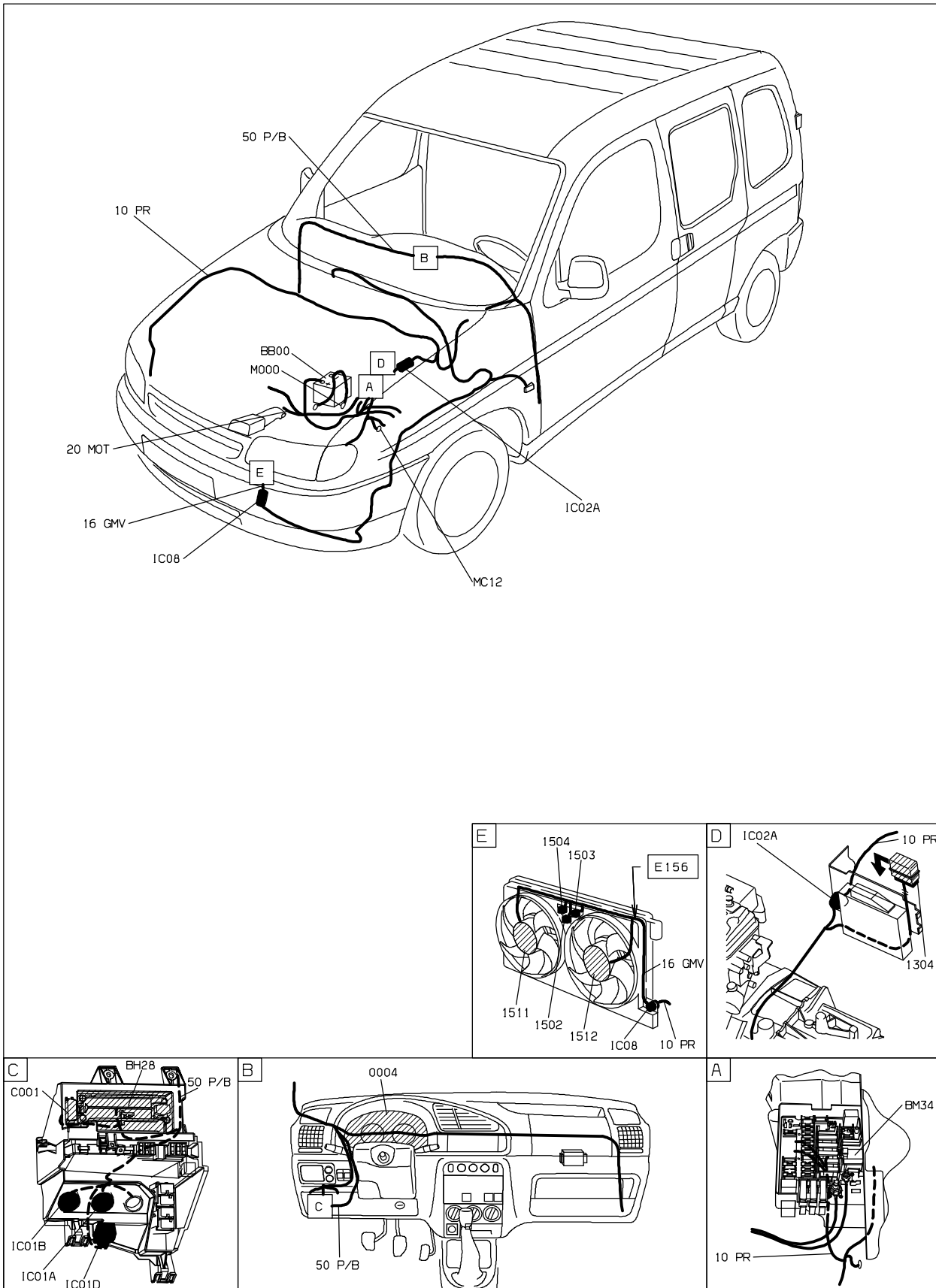
D3AR353R

прокладка трубопроводов (кабелей, тросов)



D3AR353G

null



D3AR353 I

собственность PSA Peugeot Citroen

20/01/2013