

## РЕКОМЕНДУЕМЫЕ РАСХОДНЫЕ МАТЕРИАЛЫ : ГОД 2011

### 1. Действующие нормы

Классификация моторных масел установлена приведенными ниже авторитетными организациями :

- S.A.E.: Society of Automotive Engineers (Общество автомобильных инженеров)
- API: American Petroleum Institute (Американский нефтяной институт) (Данные нормы, разработанные Американским нефтяным институтом совершенно не соответствуют действующим европейским нормам ACEA, поэтому они изъяты из документации PSA, касающейся смазочных материалов)
- ACEA: Association des Constructeurs Européens d'Automobiles (Ассоциация европейских производителей автомобилей)

**ПРИМЕЧАНИЕ** : В дополнение к этим нормам компания PSA PEUGEOT CITROËN разработала специальный нормативный документ по моторным маслам, которые могут использоваться на автомобилях этих марок.

### 2. Нормы S.A.E

Рекомендуемые марки вязкости моторных масел.

Выбор различных марок вязкости связан с эксплуатацией в соответствии с видом климата, определяемым приводимой ниже схемой.

Например, использование марки 10W40 ограничено странами с температурой (от -17 °C до + 37 °C) или с жарким климатом.

**ПРИМЕЧАНИЕ** : Для любого другого применения марка должна выбираться в зависимости от климатической зоны страны эксплуатации.

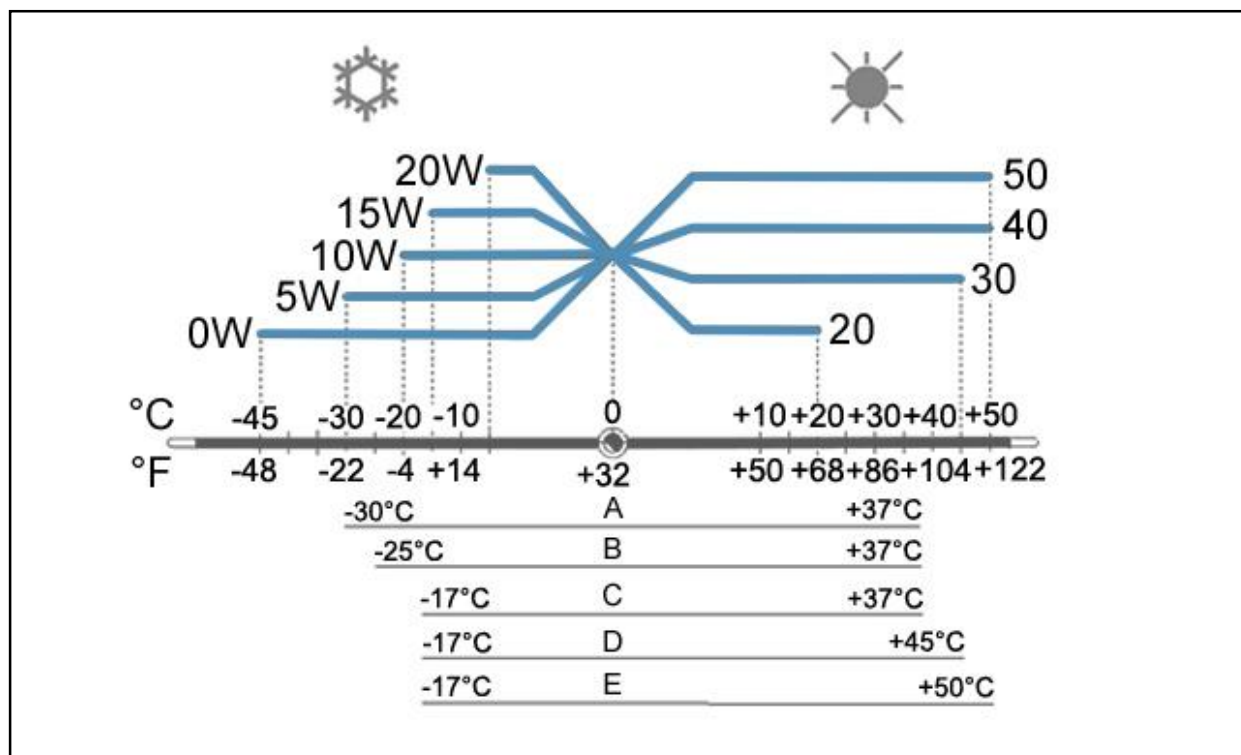


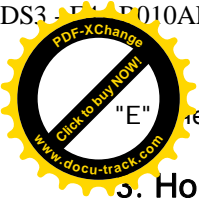
Рисунок : E4AP00BD

"A" Очень холодный.

"B" Холодный.

"C" Умеренный.

"D" Теплый.



"E" очень теплый.

## 3. Нормы ACEA

### 3.1. Масла смешанного применения для бензиновых и для дизельных двигателей специфицированы PSA PEUGEOT CITROËN

Примеры :

- ACEA A3/B4 : Специальные смешанные масла для некоторых дизельных двигателей с непосредственным впрыском
- ACEA A5/B5 : Смешанные масла с очень высокими характеристиками для двигателей, позволяющие снижать расход топлива

Значение первой буквы не изменилось, она по-прежнему соответствует типу двигателя :

- A = Бензиновые двигатели и двухтопливные двигатели бензиновые/GPL (работающие на сжиженном нефтяном газе)
- B = Дизельные двигатели

Следующая буква изменилась и соответствуют следующему типу масла :

- 2 = Минеральные масла
- 3 = Масла с высокими характеристиками
- 4 = Специальные масла для некоторых дизельных двигателей с непосредственным впрыском
- 5 = Масла с очень высокими характеристиками, которые помогают снижать расход топлива

**ВНИМАНИЕ** : Начиная с 2004 года ACEA устанавливает масла смешанного применения : A2/B2 ; A3/B3 ; A3/B4 A5/B5. Итак, все смазки, специфицированные "PSA PEUGEOT CITROËN", являются смешанного применения. Больше нет специальных масел для бензиновых или дизельных двигателей.

### 3.2. Введение масел с низким содержанием золы (LOW SAPS)

Масла с низким содержанием золы позволяют снизить содержание золы в отработавших газах и, таким образом, увеличить срок службы сажевого фильтра.

Содержание золы варьируется от 1,6 % для существующих масел до 0,8 % для этих новых масел (максимальнодопустимые значения).

**ПРИМЕЧАНИЕ** : НИЗКИЙ SAPS (Sulfated Ash Phosphorus Sulfur – сульфатированная зола фосфорный колчедан).

Новые спецификации ACEA :

- C3 : Умеренное содержание золы
- C2 : Умеренное содержание золы и снижение расхода топлива
- C1 : Очень низкое содержание золы и снижение расхода топлива
- C4 : Очень низкое содержание золы и снижение расхода топлива

Масло "C2" – это смешанное масло для бензиновых и дизельных двигателей, снижающее расход топлива, более адаптированное для двигателей с сажевым фильтром.

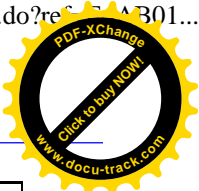
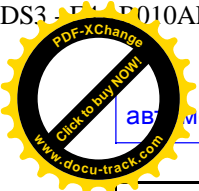
## 4. Нормы PSA PEUGEOT CITROËN

Минимальные спецификации ACEA не удовлетворяют всем требованиям PSA PEUGEOT CITROËN. Это касается в частности, характеристик, связанных со следующими нормами Euro 5 :

- Выброс CO<sub>2</sub>
- Совместимость с биотопливом
- Устойчивость масла к окислению
- Срок эксплуатации сажевого фильтра

Ниже приведена таблица соответствий, которые необходимо соблюдать в обязательном порядке при техобслуживании автомобилей гаммы PSA PEUGEOT CITROËN начиная с OPR № 11788.

**ВНИМАНИЕ** : Соблюдайте соответствия, приведенные в следующей таблице, при техобслуживании



автомобилей гаммы PSA PEUGEOT CITROËN начиная с № OPR 11788.

Тип масла	Степень вязкости SAE	Нормы PSA PEUGEOT CITROËN
Минеральное	15 W 40	B71 2295
Полусинтетическое	10 W 40	B71 2300
Синтетическое	5 W 40	B71 2296
Синтетическое	0 W 30	B71 2296
Синтетическое, выполняющее нормы токсичности	5 W 30	B71 2290

При доливе масла между двумя плановыми техобслуживаниями разрешено использовать следующие масла нормы ACEA :

- A3 / B4 : Двигатели без сажевого фильтра
- C2 / C3 : Двигатели с сажевым фильтром

## 5. Моторные масла, отвечающие нормам PSA Peugeot Citroën

### 5.1. Рекомендуемые моторные масла : Всего

Нормы PSA PEUGEOT CITROËN	Степень вязкости SAE	Тип масла	Средства, отвечающие Нормам
B71 2295	15 W 40	Минеральное	TOTAL ACTIVA 5000 15W40 et 20W50 TOTAL QUARTZ 5000 15W40 et 20W50
B71 2300	10 W 40	Полусинтетическое	TOTAL ACTIVA 7000 10W40 TOTAL ACTIVA DIESEL 7000 10W40 TOTAL ACTIVRAC 10W40 TOTAL QUARTZ 7000 10W40 TOTAL QUARTZ DIESEL 700 10W40
B71 2296	5 W 40	Синтетическое	TOTAL ACTIVA 9000 5W40 TOTAL QUARTZ 9000 5W40
B71 2296	0 W 30	Синтетическое	TOTAL ACTIVA 9000 0W30 TOTAL QUARTZ 9000 0W30
B71 2290	5 W 30	Синтетическое, выполняющее нормы токсичности	TOTAL ACTIVA INEO ECS TOTAL QUARTZ INEO ECS

### 5.2. Другие моторные масла, отвечающие техническим нормам PSA PEUGEOT CITROËN

Моторные масла BP CASTROL.

Моторные масла MOBIL .

Моторные масла MOTUL .

Моторные масла YACCO CIPELIA .

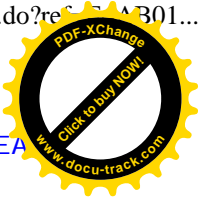
Моторные масла BP SHELL .

Моторные масла FUCHS .

## 6. Рекомендации

Используйте только одно из следующих масел :

- TOTAL ACTIVA
- TOTAL QUARTZ 7000
- TOTAL QUARTZ 9000
- TOTAL QUARTZ ACTIVA INEO ECS
- Или любое другое масло, отвечающее нормам PSA PEUGEOT CITROËN (см. таблицу ограничений)



**ПРИМЕЧАНИЕ :** По своим свойствам указанные масла превосходят масла, определенные нормами ACEA

На автомобилях с дизельными двигателями, оборудованных фильтром твердых частиц, рекомендовано использовать одно из следующих масел с низкой зольностью :

- TOTAL ACTIVA
- TOTAL QUARTZ INEO ECS
- Или любое другое масло, отвечающее норме PSA PEUGEOT CITROËN B71 2290

**ПРИМЕЧАНИЕ :** По своим свойствам указанные масла превосходят масла, определенные нормами ACEA C2.

**ВНИМАНИЕ :** Использование добавок в моторном масле строго запрещено.

### 6.1. Франция (Activa .....) - ЕВРОПА (QUARTZ.....)

Бензиновые и дизельные двигатели		
Рекомендованное масло (*)	Описание	Нормы PSA PEUGEOT CITROËN
TOTAL ACTIVA INEO ECS TOTAL QUARTZ INEO ECS	Синтетическое, выполняющее нормы токсичности 5W30	B71 2290
TOTAL ACTIVA 9000 0W30 TOTAL QUARTZ 9000 0W30	Синтетическое 0W30	B71 2296
TOTAL ACTIVA 9000 5W40 TOTAL QUARTZ 9000 5W40	Синтетическое 5W40	B71 2296
TOTAL ACTIVA 7000 10W40 TOTAL ACTIVA DIESEL 7000 10W40 TOTAL ACTIVRAC 10W40 TOTAL QUARTZ 7000 10W40 TOTAL QUARTZ DIESEL 7000 10W40	Полусинтетическое 10W40	B71 2300
TOTAL ACTIVA 5000 15W40 и 20W50 (**) TOTAL QUARTZ 5000 15W40 et 20W50 (**)	Минеральное 15W40 ; 20W50	B71 2295

(\*) : Или любое другое масло, отвечающее нормам PSA PEUGEOT CITROËN (\*\*) : Только для двигателей типа 384F (3-х цилиндровые бензиновые двигатели)

### 6.2. Все страны (Исключая Францию и Европу)

Бензиновые и дизельные двигатели		
Рекомендованное масло (*)	Описание	Нормы PSA PEUGEOT CITROËN
TOTAL QUARTZ INEO ECS	Синтетическое, выполняющее нормы токсичности 5W30	B71 2290
TOTAL QUARTZ 9000 0W30	Синтетическое 0W30	B71 2296
TOTAL QUARTZ 9000 5W40	Синтетическое 5W40	B71 2296
TOTAL QUARTZ 7000 10W40	Полусинтетическое 10W40	B71 2300
TOTAL QUARTZ 5000 15W40 - 20W50 (**)	Минеральное 15W40 - 20W50	B71 2295

(\*) : Или любые другие масла, имеющие характеристики, эквивалентные указанным маркам масла (\*\*) : Только для двигателей типа 384F (3-х цилиндровые бензиновые двигатели)

## 7. Ограничения



### ПРИМЕЧАНИЕ : Считывание характеристик двигателя.

При приеме идентификационных данных автомобиля с использованием его коммерческого названия.

Прочитайте разрешенный тип двигателя на идентификационной табличке автомобиля, указанный 3-м, 4-м и 5-м знаками.

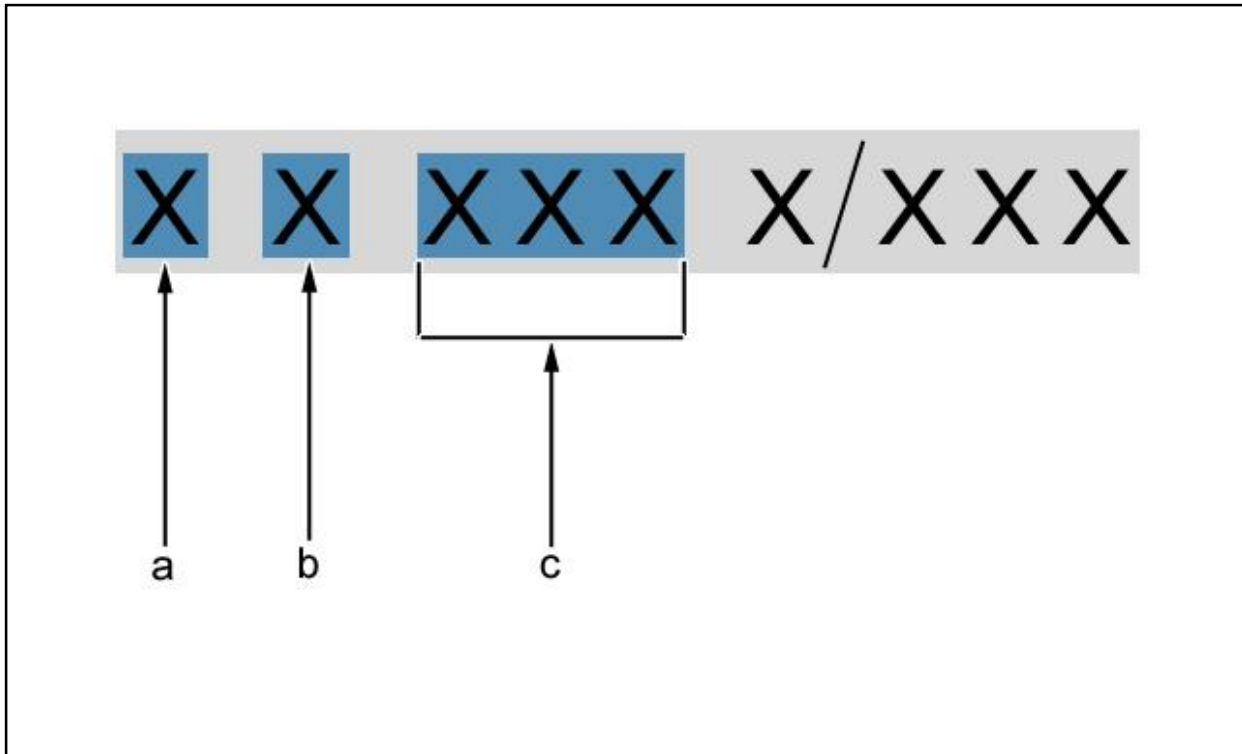


Рисунок : B1FP06ED

"a" Семейство автомобилей.

"b" Силуэт автомобиля.

"c" Двигателя (Разрешенный тип).

С использованием разрешенного типа двигателя и страны проведения технического обслуживания, прочитайте рекомендации, относящиеся к моторному маслу.

**ВНИМАНИЕ** : Масло категории ACEA 5W30 C2 не должно использоваться на двигателях, выпущенных раньше модельного года 2000 (7/99).

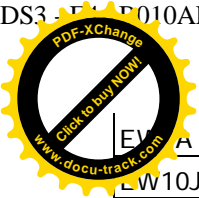
**ПРИМЕЧАНИЕ** : Ограничения, связанные с использованием масла 15W50, такие же, как для масла 10W40.

## 7.1. Двигатель TU/ET

Тип двигателя	Метка двигателя	Масло 5W40	Масло 10W40	Масло 0W30	Масло 5W30
TU1 / TU1A	HFX / HFY / HFZ / HFV	OK	OK	OK	OK
TU3 / ET3 / TU3A	KFW / KFV / K6D / K6E / KFU / K6F / KFX / K6C / KFS / KFT	OK	OK	OK	OK
TU5	NFV / NFS / NFU / N6A / NFT / N6B / NFR	OK	OK	OK	OK

## 7.2. Двигатель EW

Тип двигателя	Метка двигателя	Масло 5W40	Масло 10W40	Масло 0W30	Масло 5W30
EW7J4	6FZ	OK	OK	OK	OK



EW9A	6FY	OK	OK	-	-
EW10J4	RFN / RFM / RFP/ RFR	OK	OK	OK	OK
EW10A	RFJ / RFH	OK	-	-	-
EW10J4S	RFK	OK	-	-	-
EW12J4	3FZ	OK	OK	-	-
EW12E4	3FY	OK	OK	-	-

### 7.3. Двигателя ES

Тип двигателя	Метка двигателя	Масло 5W40	Масло 10W40	Масло 0W30	Масло 5W30
ES9J4	XFW / XFZ / XFX	OK	OK	OK	OK
ES9A	XFU / XFV	OK	OK	OK	OK

### 7.4. Двигателя XU

Тип двигателя	Метка двигателя	Масло 5W40	Масло 10W40	Масло 0W30	Масло 5W30
XU10J4RS	RFS	OK	-	-	-

### 7.5. Двигателя TOYOTA

Тип двигателя	Метка двигателя	Масло 15W40	Масло 5W40	Масло 10W40	Масло 0W30	Масло 5W30
384F	CFA / CFB	OK	OK	OK	OK	OK

### 7.6. Двигателя MITSUBISHI

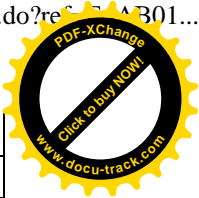
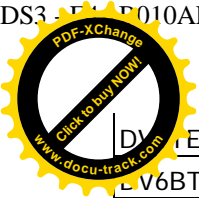
Тип двигателя	Метка двигателя	Масло 5W40	Масло 10W40	Масло 0W30	Масло 5W30
2.4 MMC	SFZ / SFY	OK	OK	OK	OK
2.0 MMC	AFZ	OK	OK	OK	OK

### 7.7. Двигатель EP

Тип двигателя	Метка двигателя	Масло 5W40	Масло 10W40	Масло 0W30	Масло 5W30
EP 3	8FS	-	-	OK	OK
EP 3C	8FP / 8FR / 8FN	-	-	OK	OK
EP 6	5FW / 5FP	-	-	OK	OK
EP 6C	5FS / 5FK	-	-	OK	OK
EP 6DT	5FX / 5FT	-	-	OK	OK
EP 6DTE	5FR	-	-	OK	OK
EP 6DTS	5FY / 5FF / 5FD	-	-	OK	OK
EP 6CDT	5FN / 5FV / 5F2	-	-	OK	OK
EP 6CDTX	5FU	-	-	OK	OK
EP 6CDTM	5FE / 5FC / 5FM	-	-	OK	OK

### 7.8. Двигатель DV

Тип двигателя	Метка двигателя	Масло 5W40	Масло 10W40	Масло 0W30	Масло 5W30
DV4C	8HR	-	-	-	OK
DV4TD	8HT / 8HZ / 8HX	OK	OK	OK	OK
DV4TED	8HS	OK	OK	OK	OK
DV4TED4	8HV / 8HY	OK	OK	OK	OK
DV6ATED4 / DV6AUTED4	9HX	OK	OK	OK	OK



DV6TED4	9HY	OK	OK	OK	OK
DV6BTED4 / DV6BUTED4	9HW / 9HT	OK	OK	OK	OK
DV6TED4 с сажевым фильтром	9HZ	OK	OK	-	OK
DV6UTED4	9HU	OK	OK	OK	OK
DV6TED4BU с сажевым фильтром	9HS	OK	OK	-	OK
DV6TED4B с сажевым фильтром	9HV	OK	OK	-	OK
DV6C / DV6CU	9HR / 9HG / 9HM	-	-	-	OK
DV6C M	9HG	OK	-	-	-
DV6D / DV6DU	9HP / 9HF	-	-	-	OK
DV6D M	9HE	OK	-	-	-
DV6E	9HN	-	-	-	OK
DV6E M	9HK	OK	-	-	-

## 7.9. Двигатель DW

Тип двигателя	Метка двигателя	Масло 5W40	Масло 10W40	Масло 0W30	Масло 5W30
DW10TD	RHY / RHV / RHU	OK	OK	OK	OK
DW10ATED	RHZ	OK	OK	OK	OK
DW10ATED4	RHW	OK	OK	OK	OK
DW10ATED с сажевым фильтром	RHS	OK	OK	-	OK
DW10ATED4 с сажевым фильтром	RHT/ RHM	OK	OK	-	OK
DW10BTED	RHX	OK	OK	OK	OK
DW10BTED4 с сажевым фильтром	RHR / RHL / RHJ	OK	OK	-	OK
DW10BTED4 euro 5 с сажевым фильтром	RHF	OK	OK	-	OK
DW10UTED4	RHK	OK	OK	OK	OK
DW10UTED4 с сажевым фильтром	RHG	OK	OK	-	OK
DW10CTED4	RHE / RHH / RHD / AHY / ANZ / RHB	-	-	-	OK
DW12BTED4 с сажевым фильтром	4HP / 4HR / 4HS / 4HT	OK	OK	-	OK
DW12C	4HL	-	-	-	OK
DW12UTED	4HY	OK	OK	OK	OK
DW12TED4 с сажевым фильтром	4HW / 4HX / 4HZ	OK	OK	-	OK
DW12MTED4 с сажевым фильтром	4HN	OK	OK	-	OK
DW12MTED4 с сажевым фильтром	4HK	-	-	-	OK
DW8	WJZ	OK	OK	OK	OK
DW8B	WJY / WJX	OK	OK	OK	OK

## 7.10. Двигателя DT

Тип двигателя	Метка двигателя	Масло 5W40	Масло 10W40	Масло 0W30	Масло 5W30
DT17	UHZ	OK	OK	-	OK
DT20	X8Z	-	-	-	OK

## 7.11. Двигатель PUMA

Тип двигателя	Метка двигателя	Масло 5W40	Масло 10W40	Масло 0W30	Масло 5W30
P22DTE	4HV / 4HU / 4HM	OK	OK	OK	OK



## 7.1 Двигатель SOFIM

Тип двигателя	Метка двигателя	Масло 5W40	Масло 10W40	Масло 0W30	Масло 5W30
F28DT	8140.43S / 8040.23	OK	OK	OK	OK
F28DTGV	8140.43 N	OK	OK	OK	OK
F30	F1CE0481D / F1CE381N	OK	OK	OK	OK

### 7.13. Двигателя FIAT

Тип двигателя	Метка двигателя	Масло 5W40	Масло 10W40	Масло 0W30	Масло 5W30
1.3 HDi 75	FHZ	-	-	-	OK

## 8. Моторные масла, предлагаемые в коммерческой сети

### 8.1. Все страны (Кроме : Китай - Иран)

-	Масло разных марок для всех двигателей без упаковки
Франция, метрополия	TOTAL ACTIVRAC (Нормы S.A.E : 10W40 A3/B4)

TOTAL ACTIVA/QUARTZ	TOTAL ACTIVA/QUARTZ дизельный
Масла для всех двигателей	Масла специфичные для дизельных двигателей
5000 15W40 и 20W50	7000 10W40 и 15W50
7000 10W40 и 15W50	
9000 5W40	
9000 0W30	
INEO ECS 5W30	
INEO ECS 5W30 : Низкозольные масла для любых двигателей способствуют экономии топлива, снижают загрязнение окружающей среды и увеличивают срок службы сажевых фильтров	

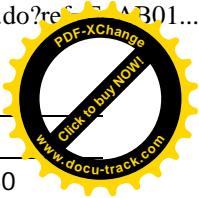
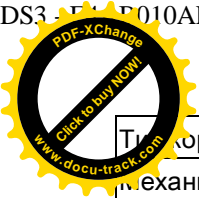
### 8.2. Китай

TOTAL QUARTZ	TOTAL QUARTZ дизельный
Масла для всех двигателей	Масла специфичные для дизельных двигателей
INEO ECS 5W30 / 9000 0W30 / 9000 5W40 / 7000 10W40 / 5000 10W40 / 5000 20W50 / 7000 15W50 / 7000 5W30 (только для бензиновых двигателей)	7000 10W40 и 15W50 / 5000 15W40
INEO ECS 5W30 : Низкозольные масла для любых двигателей способствуют экономии топлива, снижают загрязнение окружающей среды и увеличивают срок службы сажевых фильтров	

### 8.3. Иран

TOTAL QUARTZ	TOTAL QUARTZ дизельный
Масла для всех двигателей	Масла специфичные для дизельных двигателей
INEO ECS 5W-30 / 9000 0W-30 / 9000 5W-40 / 7000 10W-40 / 7000 10W-40 / 5000 20W50	7000 10W-40 и 15W-50 / 5000 15W-40
INEO ECS 5W30 : Низкозольные масла для любых двигателей способствуют экономии топлива, снижают загрязнение окружающей среды и увеличивают срок службы сажевых фильтров	

## 9. Масло для коробки передач



Тип коробки передач	Страна	Тип масла
Механическая коробка передач и механическая автоматизированная коробка передач	Все страны	TOTAL TRANSMISSION BV 75W80 (Реферанс PR : 9730 A2) Специальное масло (Реферанс PR : 9736 41)
Привод коробки передач МСР	Все страны	Специальное масло (Реферанс PR : 9979 A4)
Коробки передач (Тип ММТ)	Все страны	Специальное масло 75 W (Реферанс PR : 9730 A8)
Автоматическая коробка передач MB3	Все страны	TOTAL FLUIDE AT 42 Специальное масло (Реферанс PR : 9730 A6)
Автоматические коробки передач 4HP20 и AL4	Все страны	Специальное масло (Реферанс PR : 9736 22)
Автоматическая коробка передач AM6	Все страны	Специальное масло (Реферанс PR : 9980 D4)
Автоматическая коробка передач AM6-2 - AT6	Все страны	Специальное масло (Реферанс PR : 9734 R7)
Раздаточная коробка - Задний мост	Все страны	TOTAL TRANSMISSION X4 (Реферанс PR : 9730 A7)
Бесступенчатая коробка передач CVT	Все страны	Специальное масло (Реферанс PR : 9735 EF)
Механическая автоматизированная коробка передач DCT	Все страны	Специальное масло (Реферанс PR : 9734 S2)
Редуктор (CITROËN C-Zéro / PEUGEOT Ion)	Все страны	Специальное масло (Реферанс PR : 9979 A7)

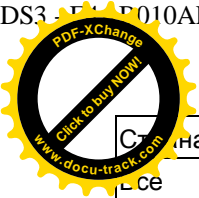
## 10. Масло для гидроусилителей рулевого управления

Усилитель рулевого управления	Страна	Тип масла
Все автомобили до CITROËN C5 и PEUGEOT 307 (кроме 206 с GEP)	Все страны	Жидкость TOTAL ATX : Специальное масло DEXRON II / GM 6137M
Все автомобили, начиная с CITROËN C5 и PEUGEOT 307 (включая 206 с электрогидравлическим блоком)	Все страны	TOTAL FLUIDE DA : Специальное масло : Тип LDS
Звуковой сигнализатор (биппер) / Nemo - Boxer III / JUMPER III	Все страны	Специальное масло (Реферанс PR : 9735 EX)
Все автомобили	Страны с очень холодным климатом	TOTAL FLUIDE DA : Специальное масло : Тип LDS

## 11. Охлаждающая жидкость двигателя

Страна	Упаковка	GLYSANTIN G33	REVKOGEL 2000	С большим сроком службы
Все страны	2 литров	Реферанс PR : 9979 70	Реферанс PR : 9979 72	Реферанс PR : 9735 K1
	5 литров	Реферанс PR : 9979 71	Реферанс PR : 9979 73	Реферанс PR : 9735 K0
	20 литров	Реферанс PR : 9979 76	Реферанс PR : 9979 74	Реферанс PR : 9735 J9
	210 литров	Реферанс PR : 9979 77	Реферанс PR : 9979 75	Реферанс PR : 9735 J8
Жидкость с защитой : - 35 °с				

## 12. Охлаждающая жидкость двигателя (Совместные автомобили)



Страна	Касается автомобиля	Упаковка	Артикулы	Замечания
Все страны	C1 / 107 бензиновый двигатель	1 литра	S-LLC Реферанс PR : 9735 Y5	Использование любого другого средства запрещено
		5 литров	S-LLC Реферанс PR : 9735 Y6	
	C-Crosser / 4007 бензиновый двигатель	1 литра	S-LLC Реферанс PR : 9979 A5	
	C-Zéro / ION	5 литров	S-LLC Реферанс PR : 9979 A6	

### 13. Тормозная жидкость (Синтетика)

Страна	Тормозная жидкость	Упаковка	Реферанс PR
Все страны	Тормозная жидкость : DOT4 CLASSE 4	0,5 литра	9980 E3 / 4699 34
		1 литра	9980 E4
		5 литров	4699 35

### 14. Гидравлическая система

**ВНИМАНИЕ** : Масло TOTAL FLUIDE LDS не смешивается с TOTAL LHM PLUS.

Все страны	Норма	Упаковка	Реферанс PR
TOTAL FLUIDE LDS	Оранжевого цвета	1 литра	9979 A3
TOTAL LHM PLUS	Зеленого цвета	1 литра	9979 A1
TOTAL LHM PLUS для стран с холодным климатом	Зеленого цвета	1 литра	9979 A2

### 15. Масло компрессора кондиционера

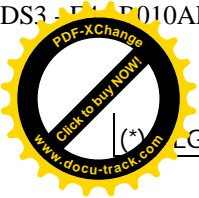
Страна	Касается автомобиля	Упаковка	Артикулы
Все страны	C-Zéro / ION	100 мл	MA 68 EV Реферанс PR : 9979 A8

### 16. Жидкость стеклоомывателя

Страна	Упаковка	Реферанс PR	Реферанс PR
Все страны	Концентрированная : 250 мл	9980 Q4	9722 E5
	Жидкость, готовая к использованию : 1 литра	9980 76	9722 F0
	Жидкость, готовая к использованию : 5 литров	9980 77	9722 F1

### 17. Смазка

Страна	Тип	Нормы NLGI (*)
Все страны	Смазка TOTAL MULTIS 2	2
	TOTAL для мелких механизмов	-



(\*) CGI: National Lubricating Grease Institute (Национальный институт масел и смазок)

## 18. Присадки для сажевого фильтра

Eolys DPX 42	Eolys 176
Реферанс PR : 9736 65 (Канистра 1 литр)	Реферанс PR : 9736 85 (Канистра 1 литр)
Реферанс PR : 9979 95 (Канистра 5 л)	Реферанс PR : 9736 86 (Канистра 3 л)

Eolys POWERFLEX	Infineum F995
Реферанс PR : 9736 A0 (Канистра 1 литр)	Реферанс PR : 9736 98 (Канистра 1 литр)
Реферанс PR : 9979 A1 (Канистра 3 л)	Реферанс PR : 9736 97 (Канистра 3 л)