

СНЯТИЕ – УСТАНОВКА : ТЕПЛООБМЕННИК СИСТЕМЫ РЕЦИРКУЛЯЦИИ ОТРАБОТАВШИХ ГАЗОВ (EGR)

ОБЯЗАТЕЛЬНО : Соблюдайте чистоту и правила безопасного выполнения работ.

1. Рекомендуемое оборудование

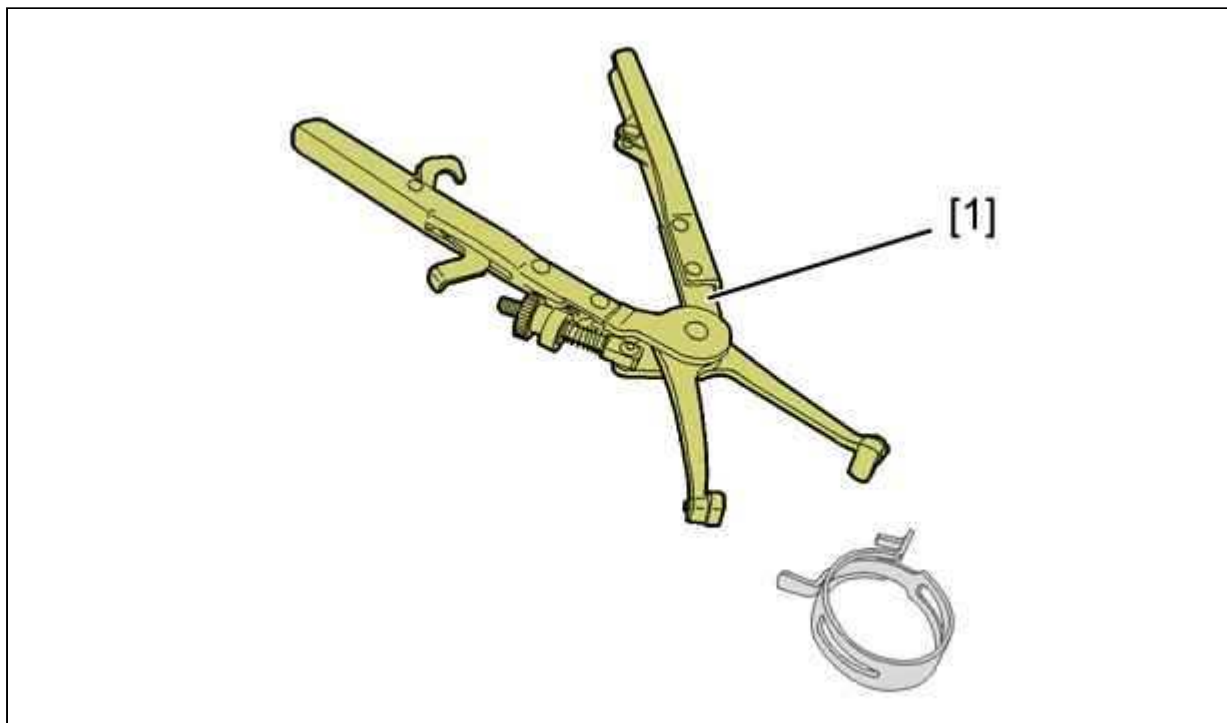


Рисунок : E5AP2Y2D

/ [1]/ съемник для гибких хомутов 9029-T.

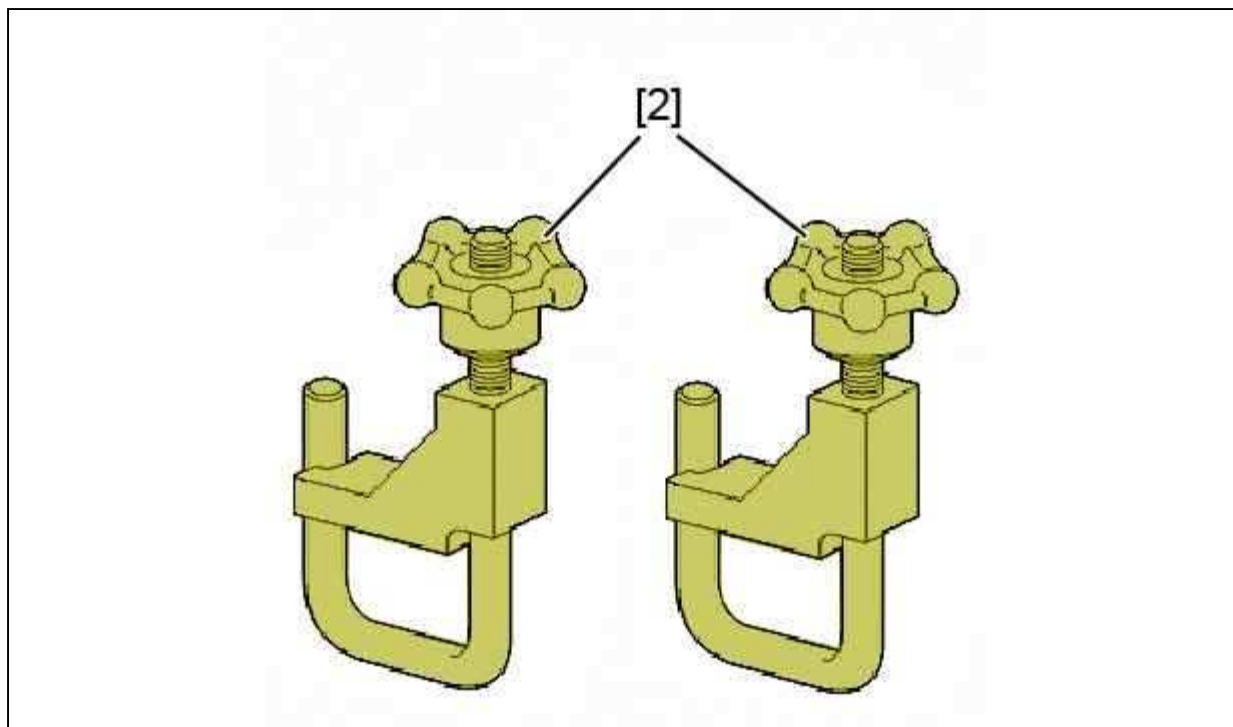


Рисунок : E5AP2YSD

[2] Набор зажимов 4153-Т для дюритовых трубок диаметром от 0 до 26 мм.

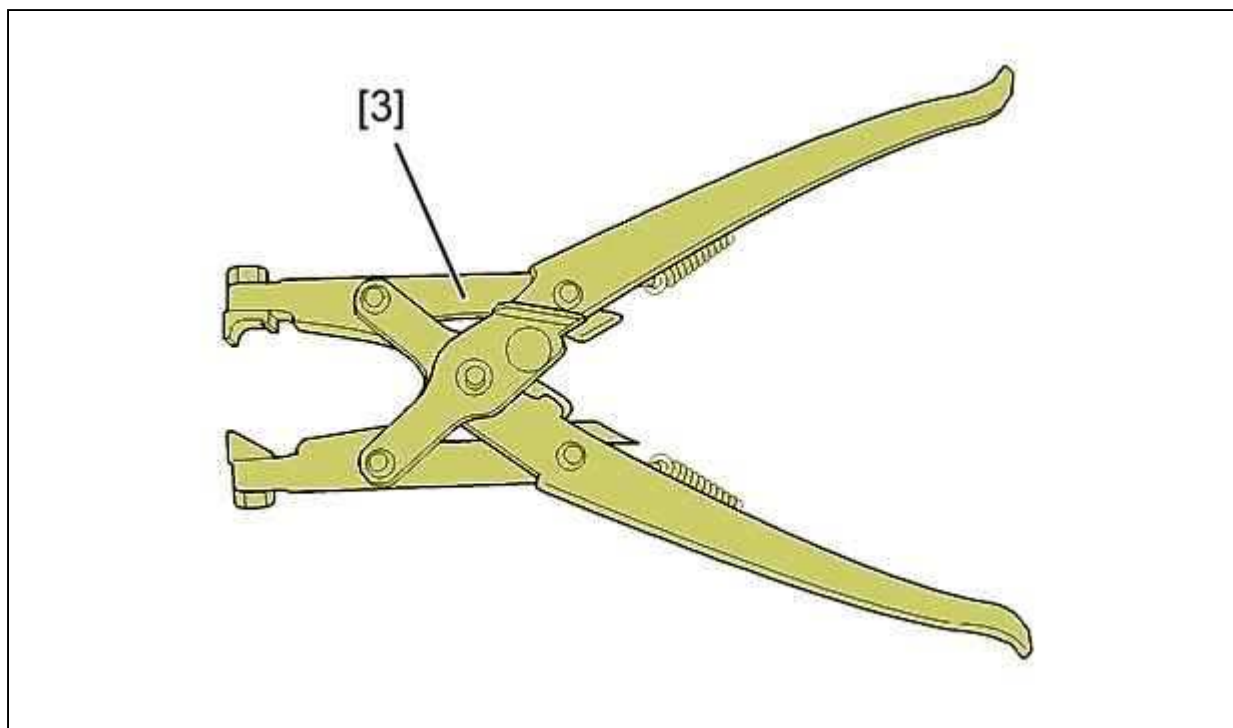


Рисунок : E5AP3E4D

/ 3/ съемник для быстросъемных хомутов (-).0172-Z.




2. Снятие

ОБЯЗАТЕЛЬНО : Соблюдайте требования обеспечения безопасности и чистоты, специфичные для дизельных двигателей с топливной системой высокого давления (HDI).

ВНИМАНИЕ : После выключения зажигания: подождите 15 минут, прежде чем отключать аккумуляторную батарею, чтобы гарантировать запоминание результатов.

Отсоединить аккумуляторную батарею .

Снимите :

- Декоративную крышку двигателя
- **Верхняя интегрированная система впуска воздуха** 
- **Рычаги переднего стеклоочистителя** 
- **Решетку воздухозаборника перед ветровым стеклом** 

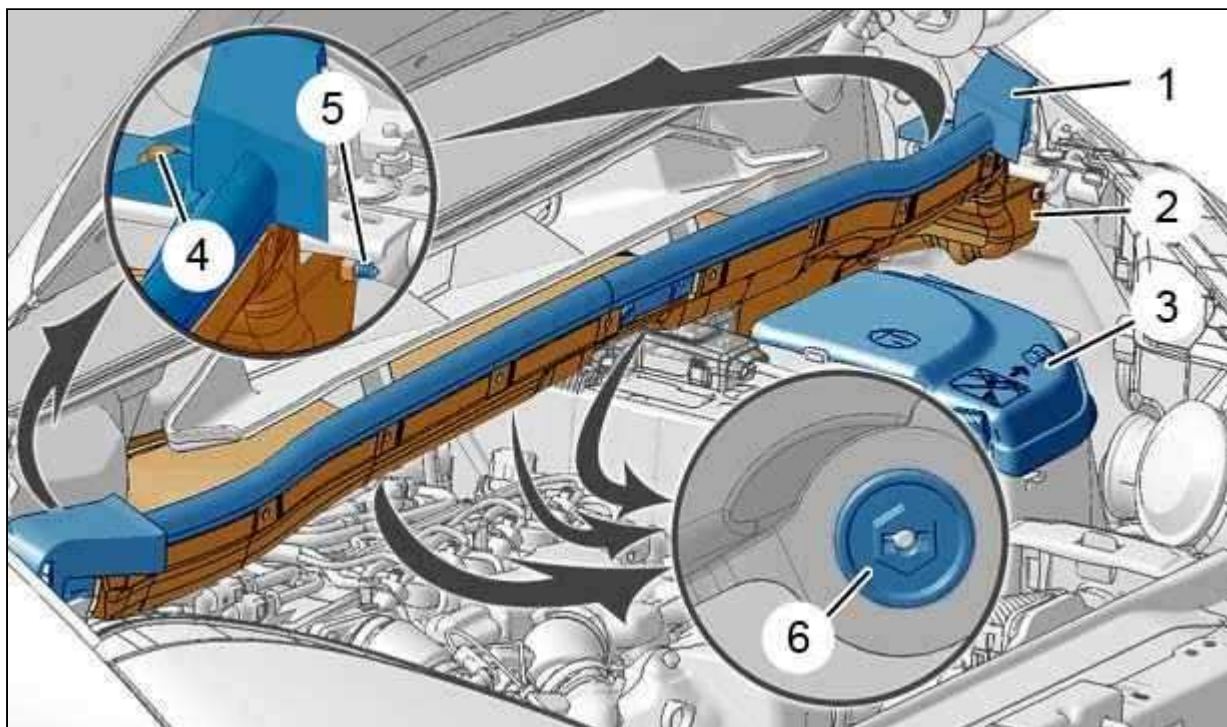


Рисунок : B1HP2MRD

Отстегните 9 фиксирующих зажимов звукоизоляции (2).

Снимите :

- Крышку (3) блока управления двигателем
- 2 болтов (4) (с каждой стороны автомобиля)
- Опору (1) решетки воздухозаборника

Отстегнуть :

- 2 фиксаторов (5) (с каждой стороны автомобиля)
- 3 фиксаторов (6) (Под звукоизоляцией)

Снять звукоизоляцию (2) (Соблюдая осторожность).

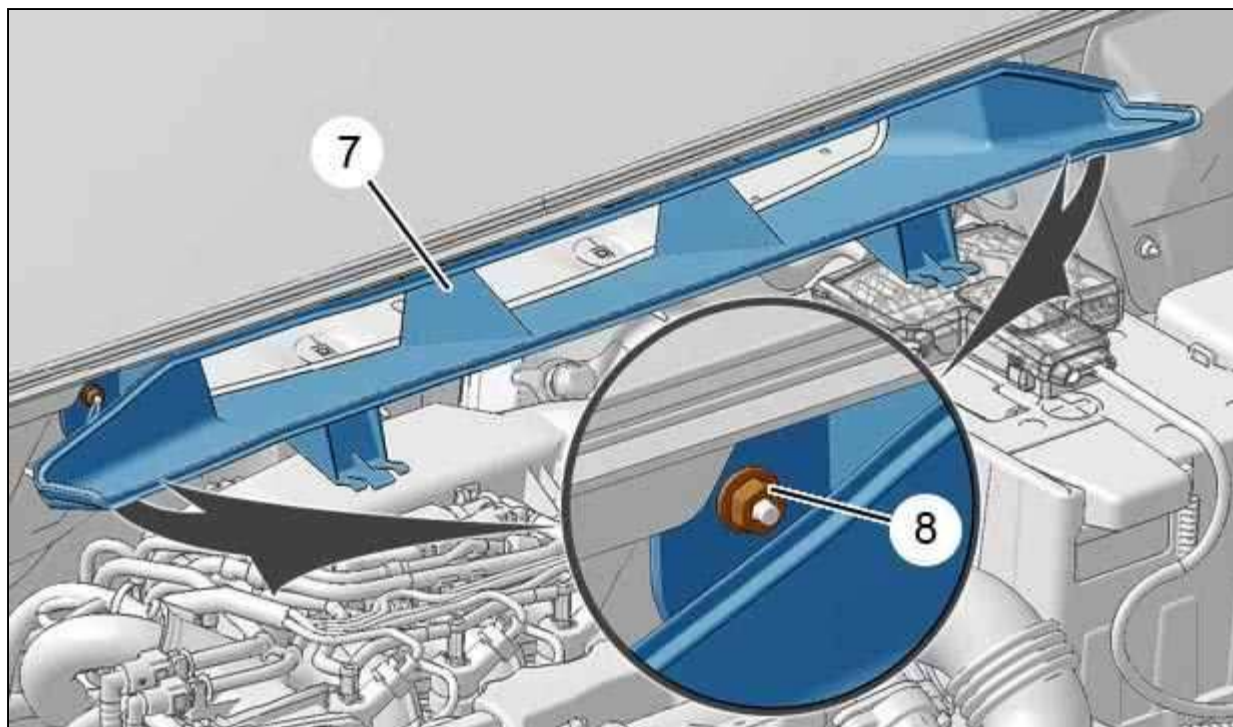


Рисунок : B1HP2MSD

Снимите :

- 2 гайки (8)
- Распределение воздуха (7)

2.1. Трубки рециркуляции отработавших газов

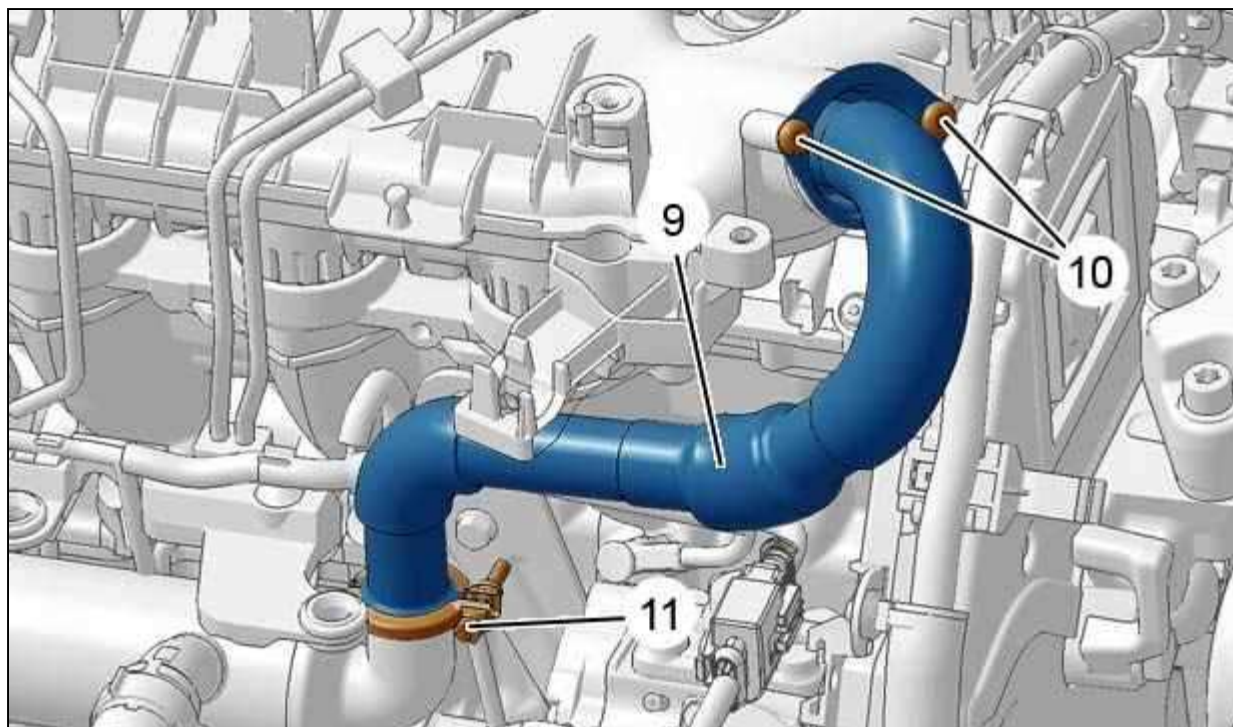


Рисунок : B1BPS8KD

Снимите :

- 2 болтов (10)
- Хомут (11) ; С помощью приспособления [3]
- Трубку рециркуляции отработавших газов (9)

2.2. Теплообменник системы рециркуляции отработавших газов (EGR)

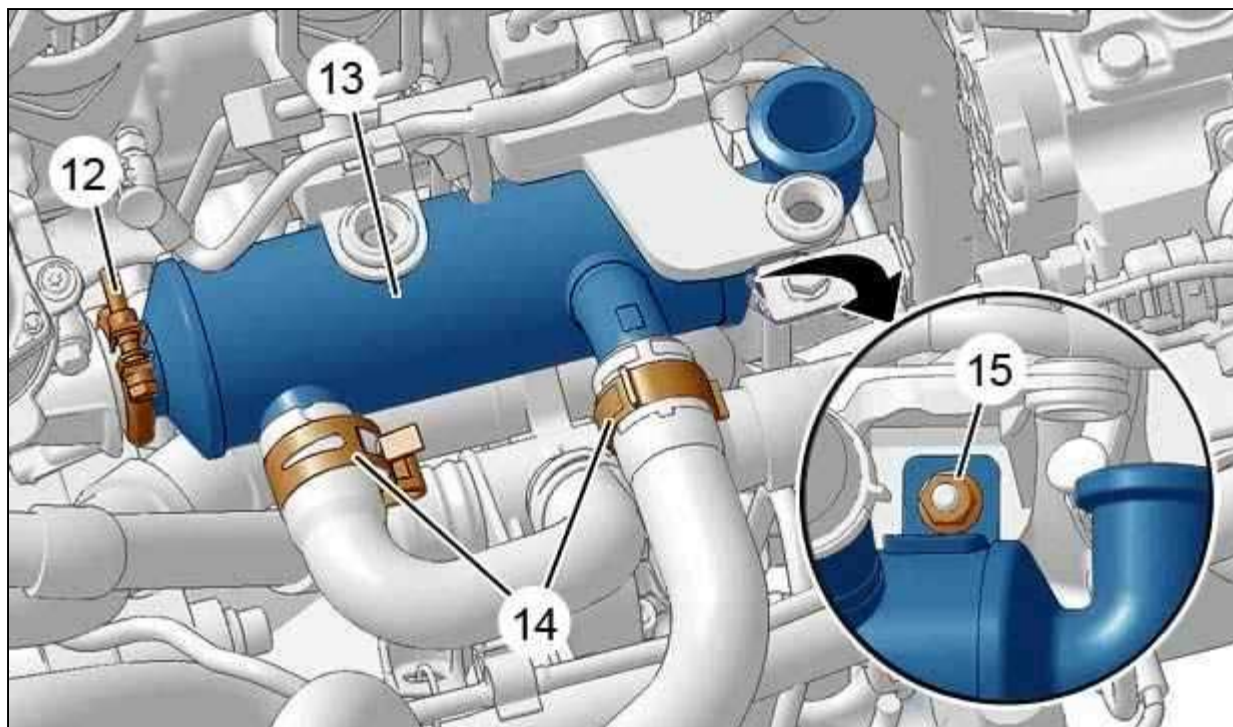


Рисунок : B1BPS8LD

ВНИМАНИЕ : При необходимости воспользуйтесь зеркалом.

Установите приспособления [2] на шланги теплообменника рециркуляции отработавших газов (13).

Снимите :

- хомута (-ов) (14) ; С помощью приспособления [1]
- Хомут (12) ; С помощью приспособления [3]

Отсоедините 2 шланга теплообменника рециркуляции отработавших газов .

Снимите :

- Гайку (15)
- Теплообменник системы рециркуляции отработавших газов (13)

3. Установка

ВНИМАНИЕ : При установке все снятые уплотнители необходимо заменить на новые.

ВНИМАНИЕ : Использовать хомуты с болтами (специальные приспособления для послепродажного обслуживания).

Установите теплообменник рециркуляции отработавших газов (13).

Зашплинтуйте гайку (15).

Установите трубку рециркуляции отработавших газов (9) с новой прокладкой .

Затяните :

- 2 болтов (10) моментом $0,6 \pm 0,1$ дН.м
- Хомуты (11) и (12) (специальные приспособления для послепродажного обслуживания)

Присоедините 2 шланга теплообменника рециркуляции отработавших газов .

Установите хомуты (14) ; С помощью приспособления [1].

Снимите приспособления [2].

Установка производится выполнением операций по снятию в обратном порядке.

Подсоедините обратно аккумуляторную батарею.

ВНИМАНИЕ : Выполните операции, которые необходимо выполнить после снятия аккумуляторной батареи (см. соответствующую операцию).

Заполните и продуйте контур системы охлаждения  .