

**СНЯТИЕ – УСТАНОВКА : ДИЗЕЛЬНАЯ ФОРСУНКА**

**ОБЯЗАТЕЛЬНО** : Соблюдайте чистоту и правила безопасного выполнения работ  .

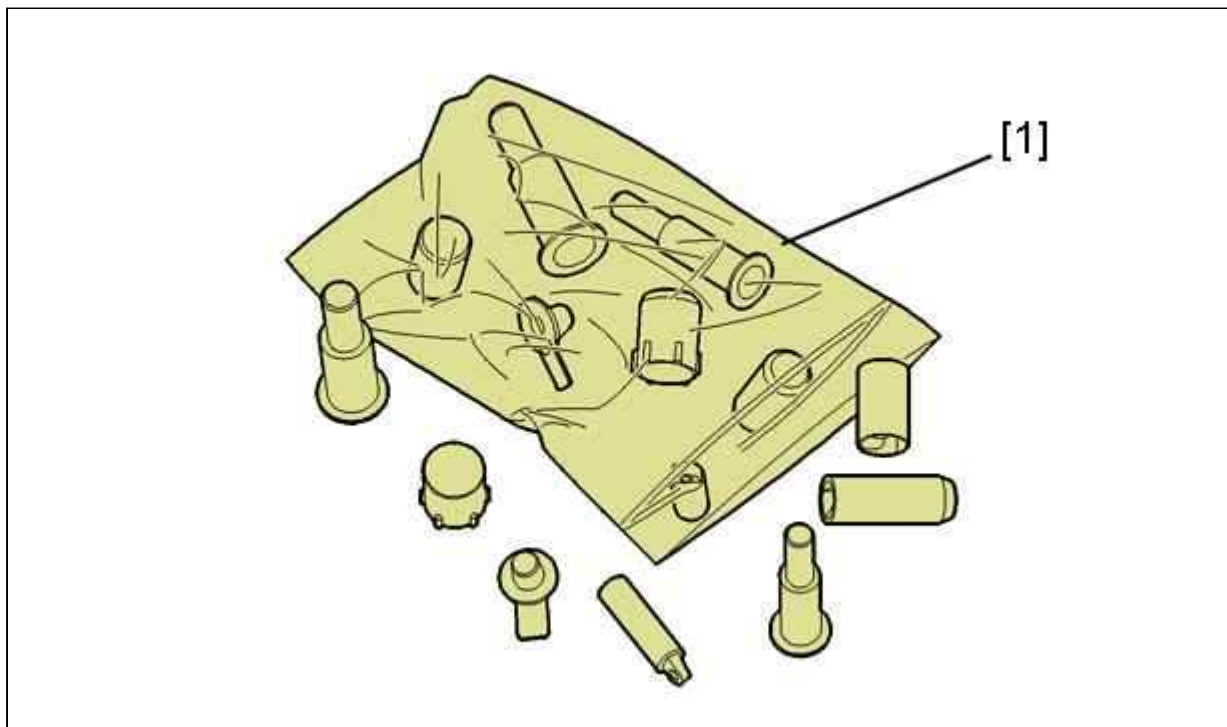
**1. Оборудование**

Рисунок : E5AP3BGD

[1] набор заглушек (-).0194/2-E.

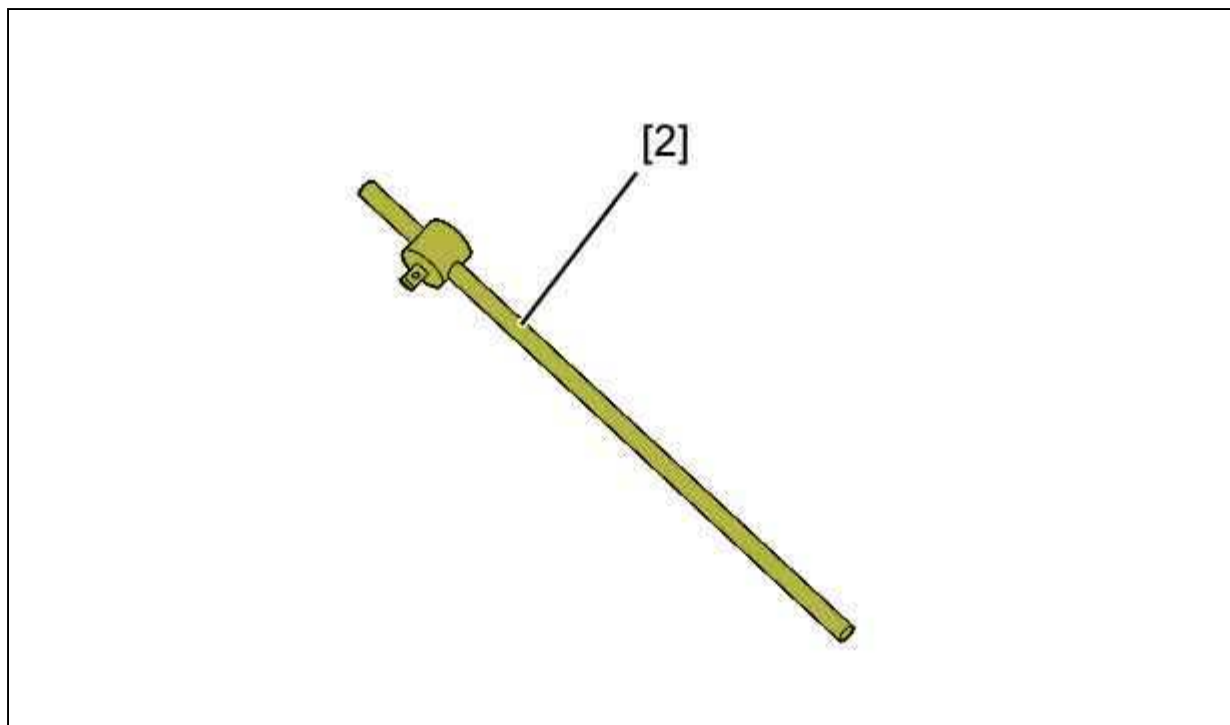


Рисунок : E5AP3BHD

[2] Т-образный удлинитель (-).1608-Е (инструментальный ящик К1608).

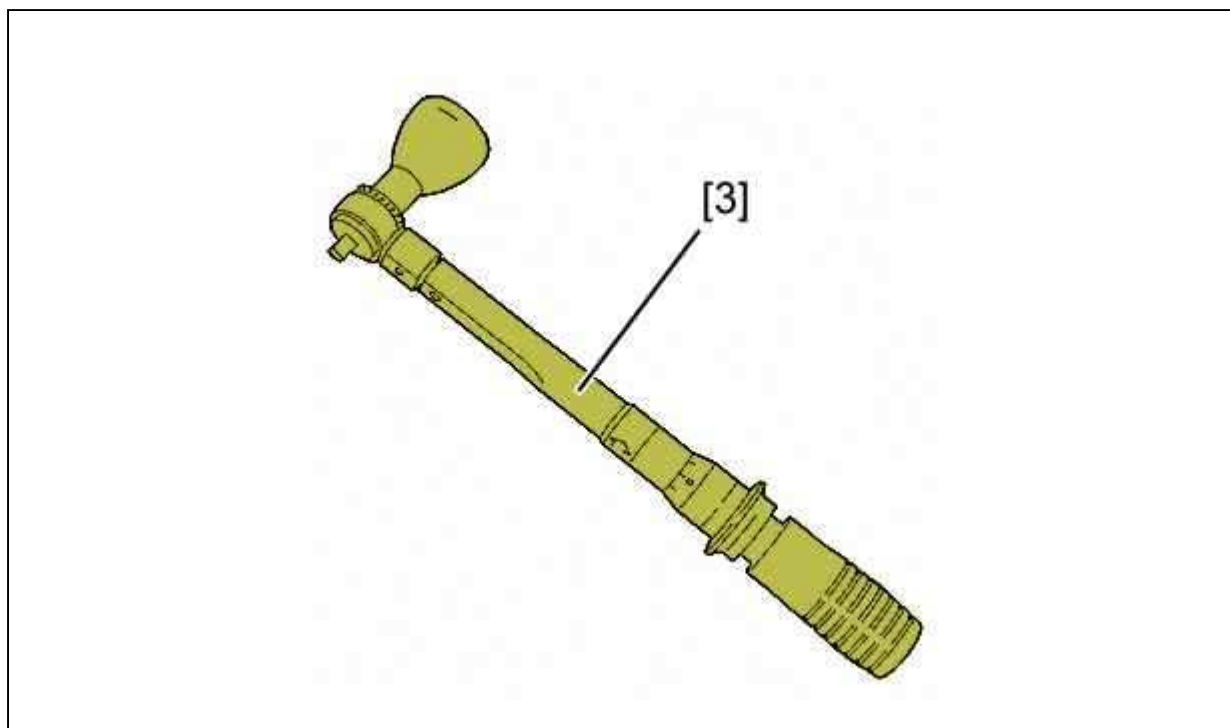


Рисунок : E5AP3BJD

[3] Динамометрический ключ (-).1608-А (От 0,1 до 0,5 дН.м) (инструментальный ящик К1608).

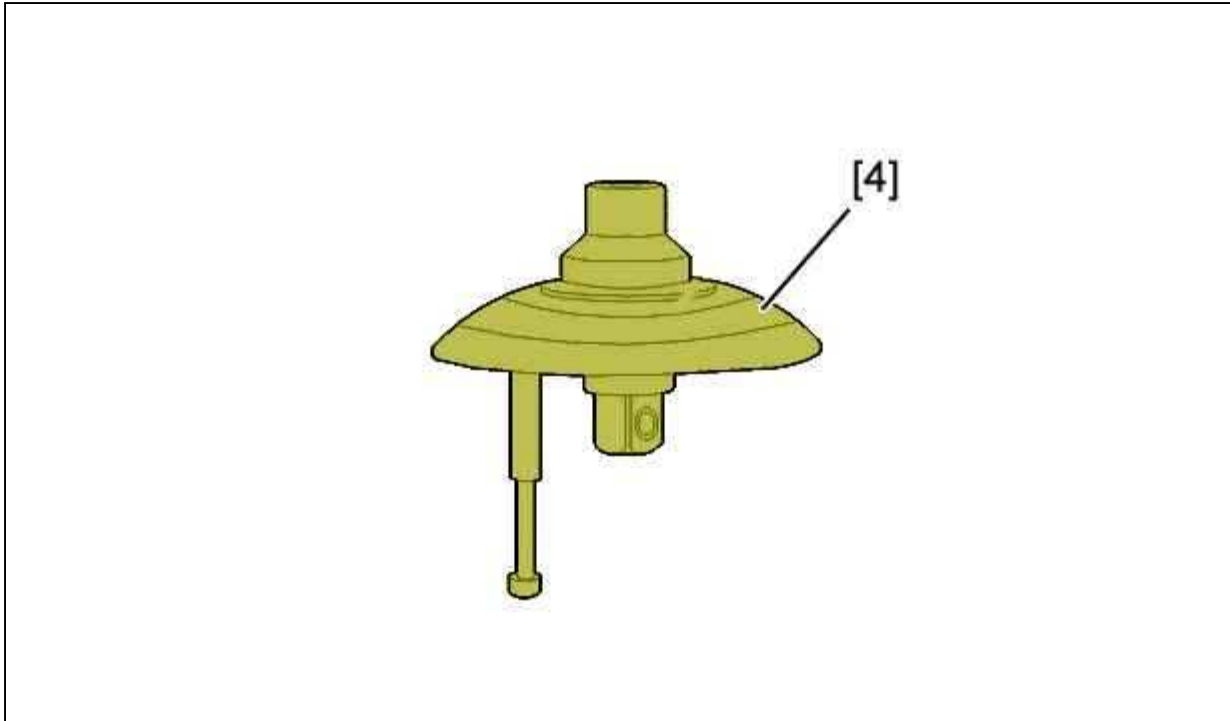


Рисунок : E5AP3BKD

[4] Адаптер для зажатия форсунки дизельного топлива (-).1608-С (инструментальный ящик К1608).

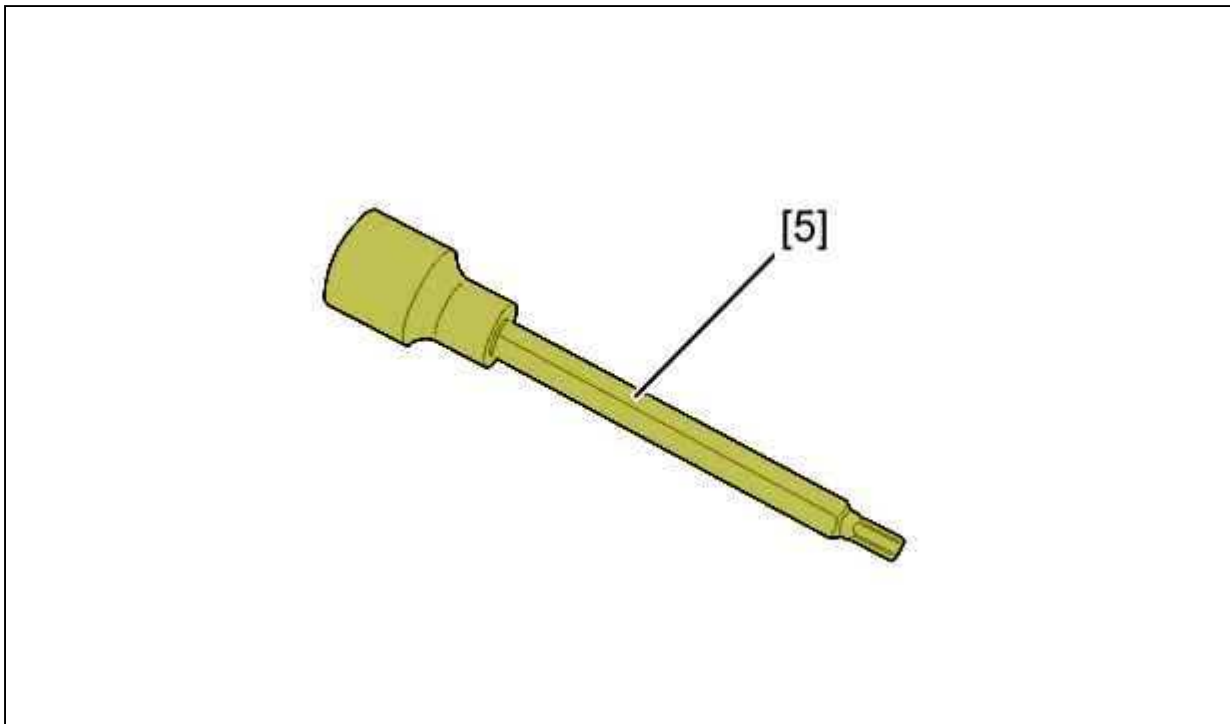


Рисунок : E5AP3BLD

[5] Втулка для шестигранного болта с полый головкой (-).1608-D (инструментальный ящик К1608).

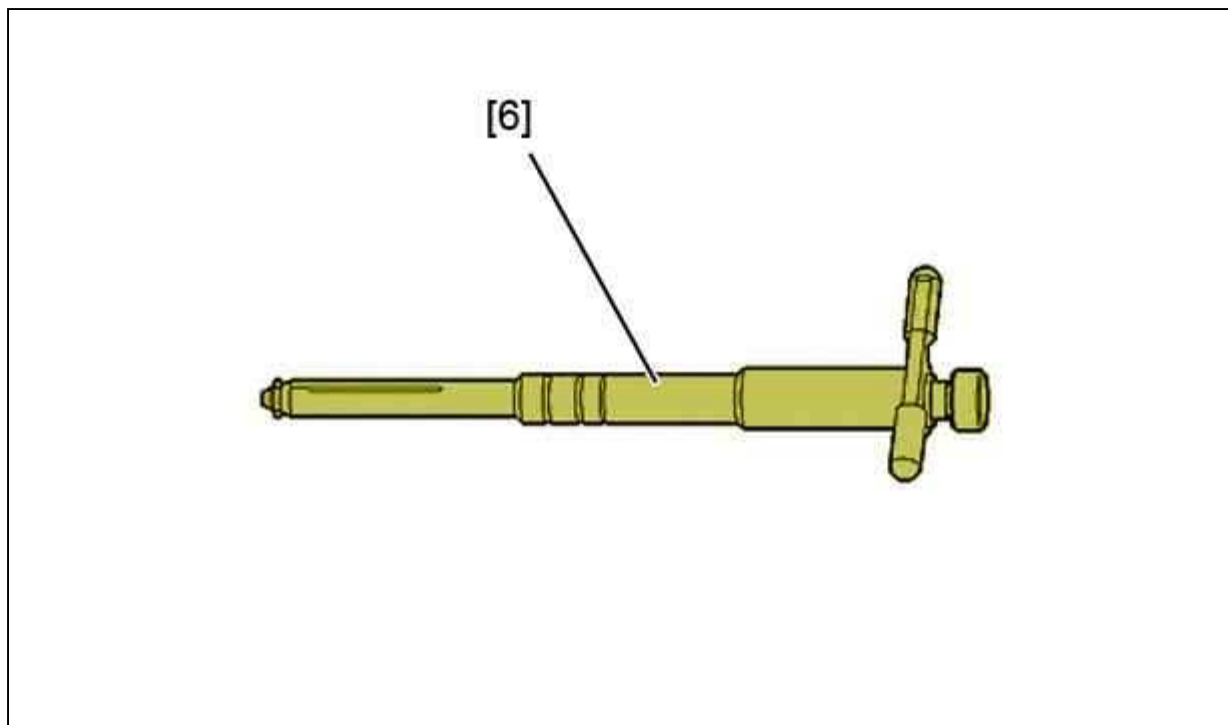


Рисунок : E5AP3BMD

[6] Съёмник уплотнительной шайбы (-).0194/2-C.

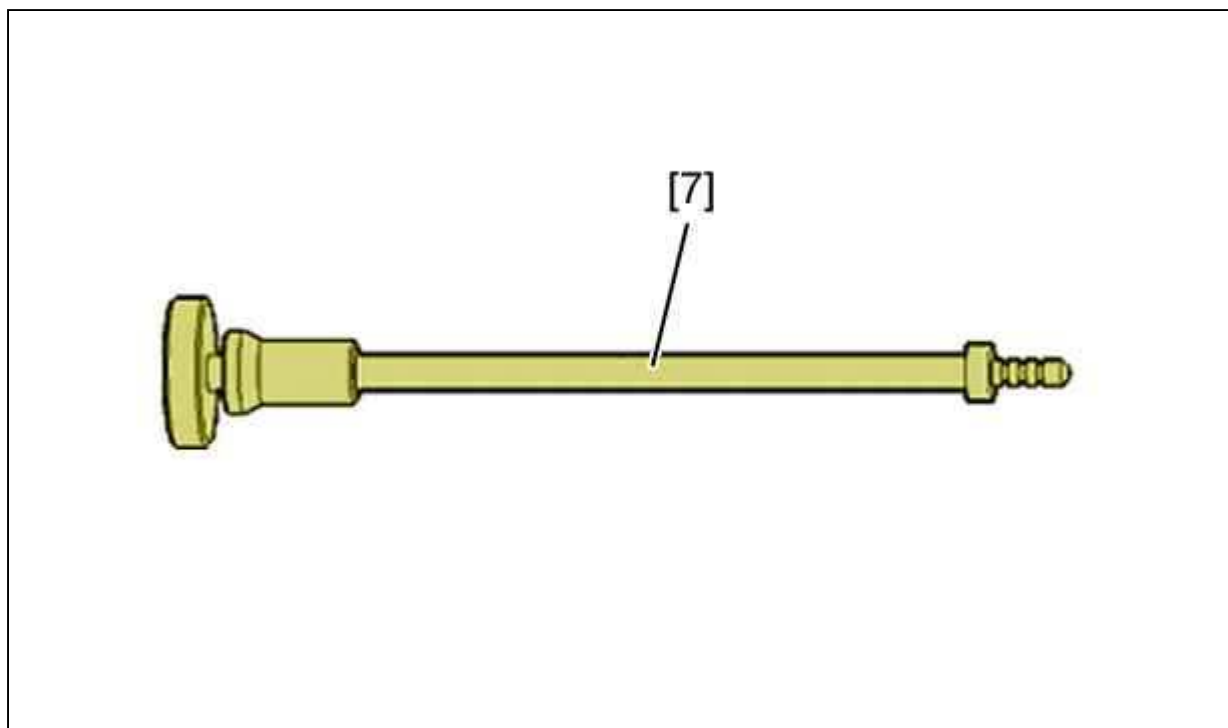


Рисунок : E5AP3BND

[7] Приспособление для очистки колодцев дизельных форсунок (-).0194/2-D.

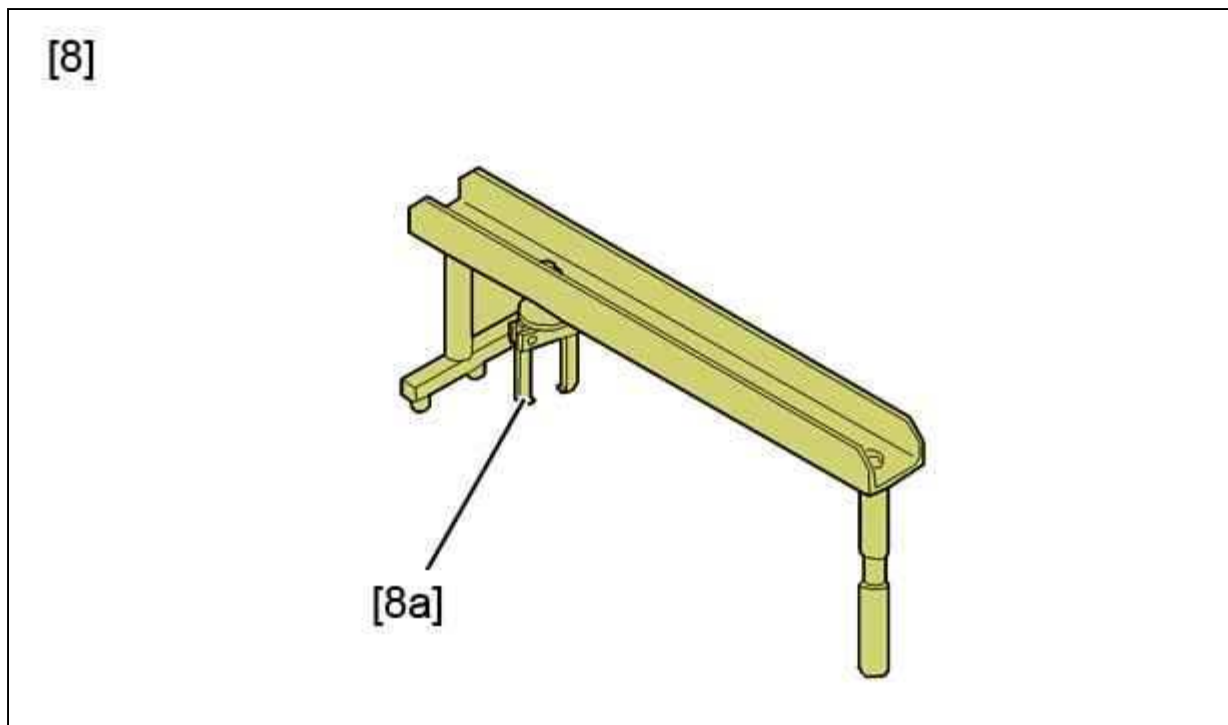


Рисунок : E5AP3BPD

[8] Приспособление для снятия форсунок (-).1616-А.

[8a] Съемник дизельной форсунки .

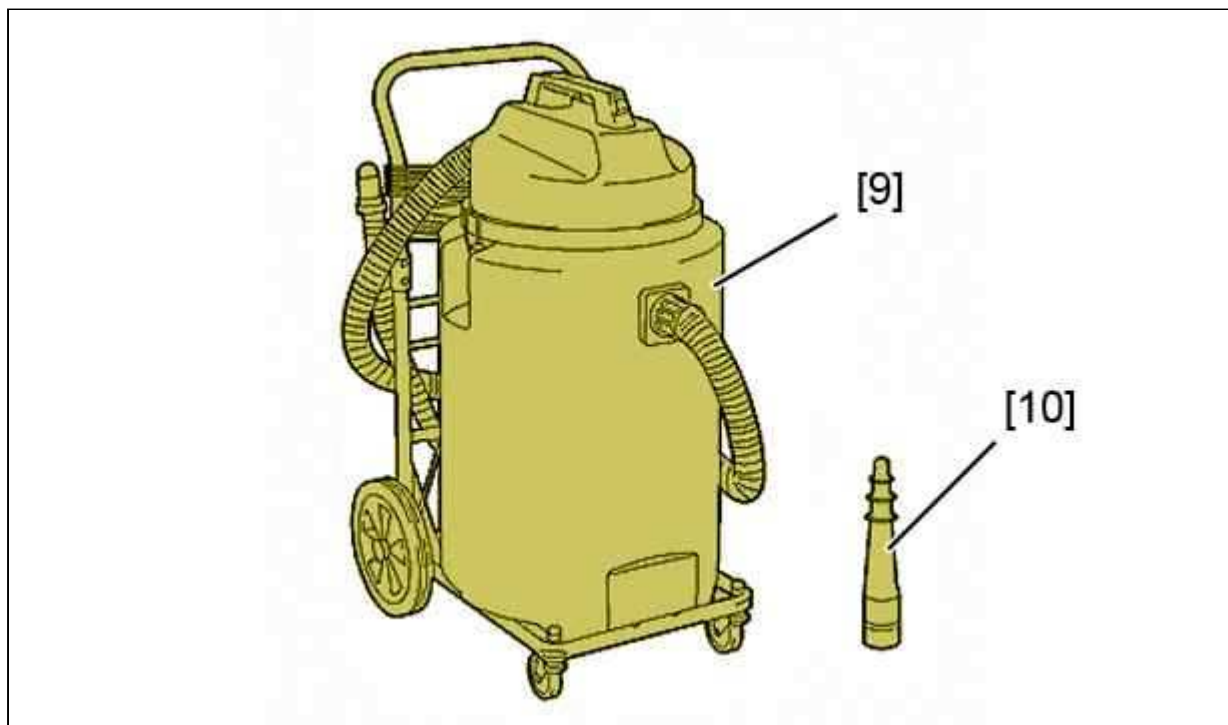


Рисунок : E5AP3BQD

[9] Пылесос .

[10] Круглый наконечник.

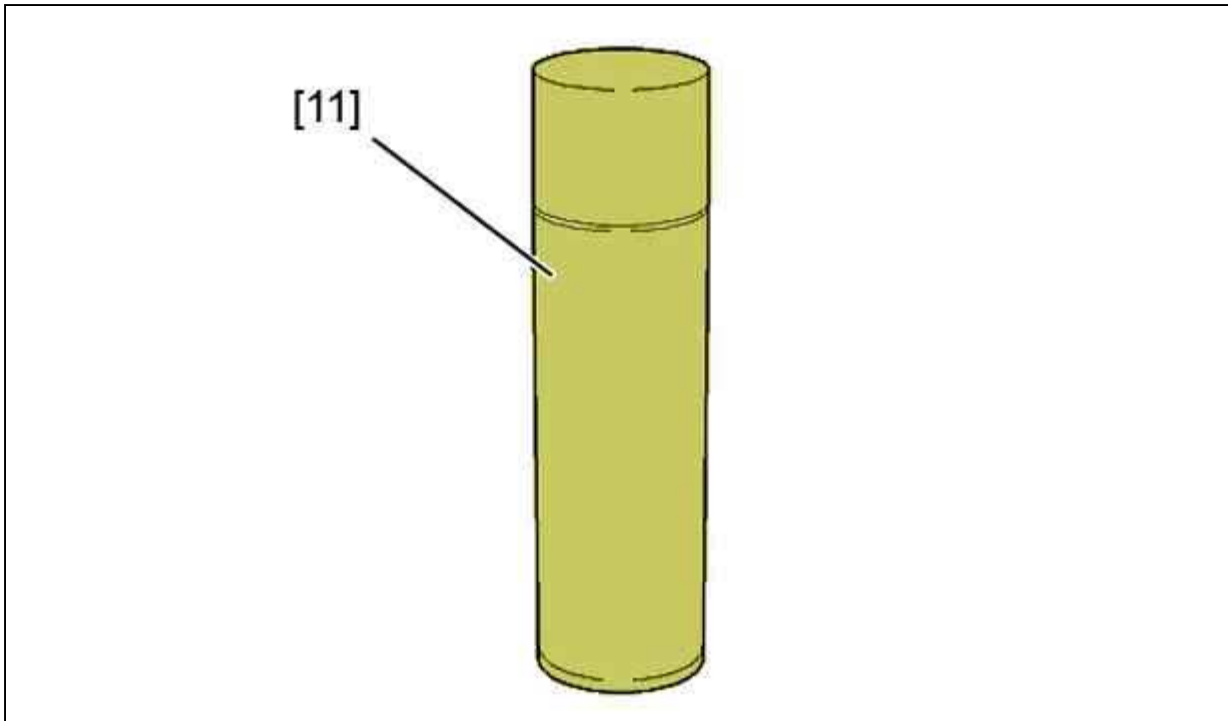



Рисунок : E5AP3BRD

[11] детектор утечек .

## 2. Снятие

### 2.1. Предварительные операции

**ОБЯЗАТЕЛЬНО** : Соблюдайте требования обеспечения безопасности и чистоты, специфичные для дизельных двигателей с топливной системой высокого давления (HDI)  .

Отсоединить аккумуляторную батарею .

Снимите :

- Декоративную крышку двигателя
- Верхняя интегрированная система впуска воздуха (Корпус воздушного фильтра)

### 2.2. Снятие дизельной форсунки (при необходимости)

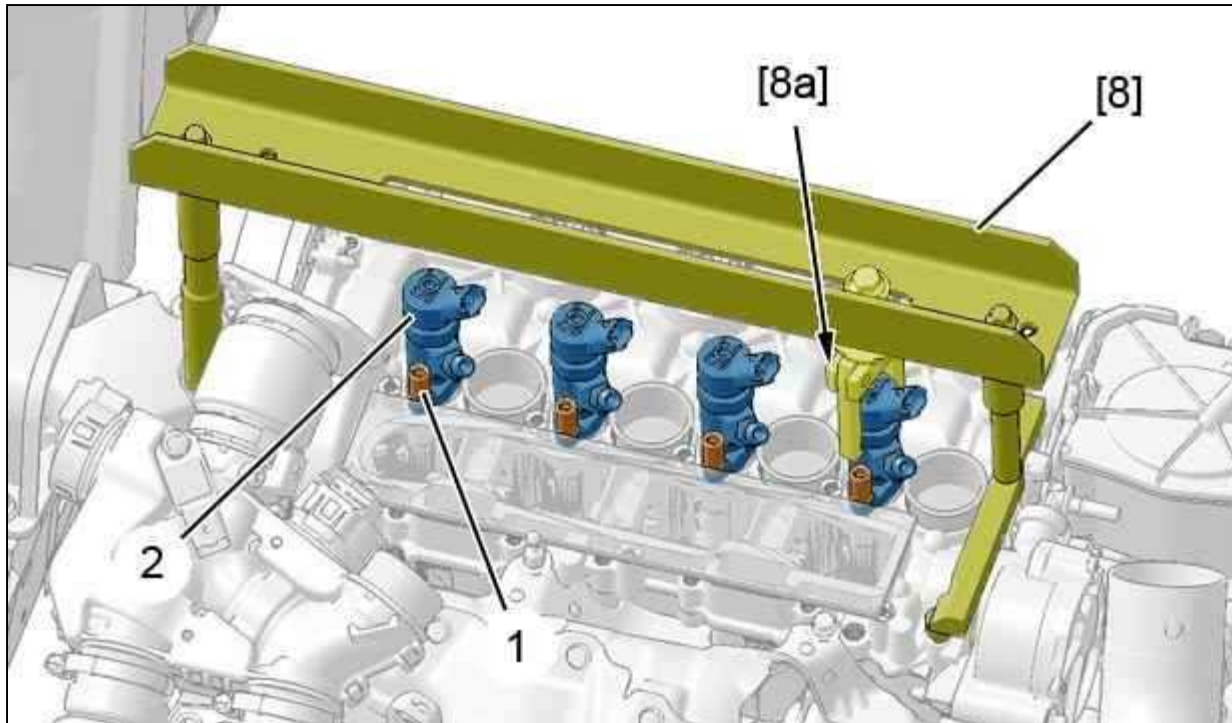


Рисунок : B1HP2N3D

**ВНИМАНИЕ** : Не отключайте систему охлаждения теплообменника рециркуляции отработавших газов.

Отодвинуть : Теплообменник системы рециркуляции отработавших газов.  
Снимите нижнюю интегрированную систему впуска (Впускной коллектор).

**ВНИМАНИЕ** : Отметьте положение каждой форсунки относительно цилиндров.

Снять 8 гаек (1).  
Установите приспособление [8].  
Установите съемник [8a] на форсунку (2).

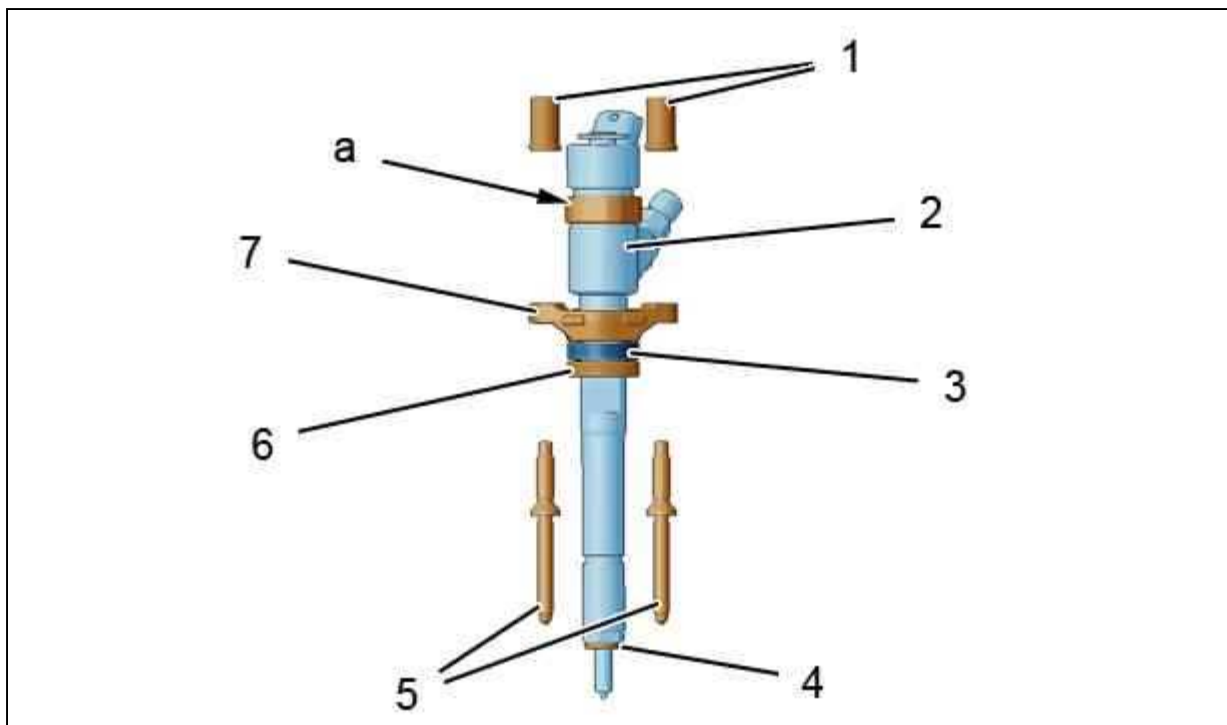


Рисунок : B1HP2N4D

**ВНИМАНИЕ** : Не воздействуйте на гайку "а".

Снимите (для всех форсунок поочередно) :

- Дизельную форсунку (2) ; С помощью приспособления [8]
- Хомут (7)
- Втулки опор форсунок (3)
- Уплотнительное кольцо (6)
- Медную прокладку герметичности (4)

**ВНИМАНИЕ** : Заглушите гнезда форсунок ; С помощью приспособления [1].

Снимите :

- Приспособление [8]
- шпилек (5)

**ПРИМЕЧАНИЕ** : При повторной установке следует заменить шпильки (5).

### 2.3. Снятие медного уплотнения (при необходимости)

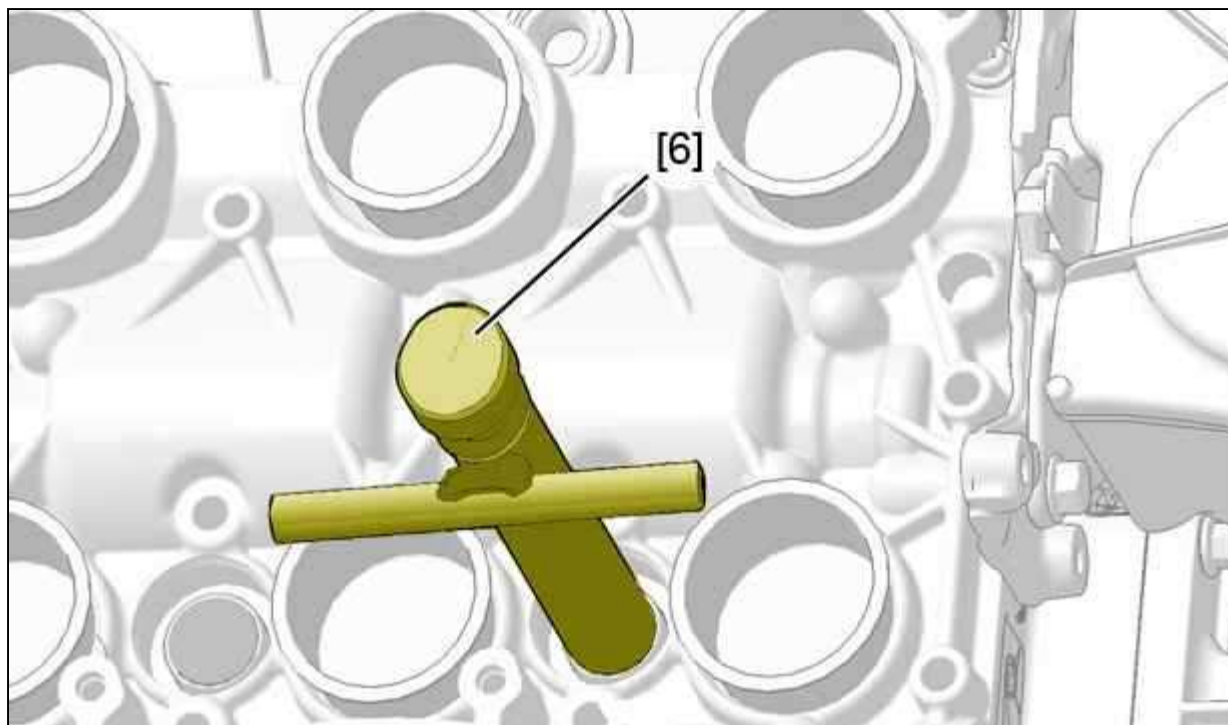


Рисунок : B1HP2N5D

Ослабьте приспособление [6] на несколько оборотов.

Установите приспособление [6] на кожаное уплотнительное кольцо (4) в колодце дизельной форсунки .  
Затяните до упора болт приспособления [6], чтобы заблокировать кожаное уплотнительное кольцо (4).

**ВНИМАНИЕ** : Закрыть заглушками отверстия форсунок ; С помощью приспособления [1].

Снимите медное кольцо (4), перемещая приспособление [6].

### 3. Установка

**ОБЯЗАТЕЛЬНО** : Соблюдайте требуемые моменты затяжки ⓘ .

**ВНИМАНИЕ** : Замените уплотнительные прокладки новыми прокладками.

#### 3.1. Прежние форсунки

**ВНИМАНИЕ** : Установите форсунки в цилиндры, соблюдая правильность их положения, согласно меткам, нанесенным при разборке.

#### 3.2. Новые форсунки

**ВНИМАНИЕ** : Прочитайте номера классификации дизельных форсунок (8 знаков) Отметьте цилиндры, в которые будут устанавливаться новые форсунки.

#### 3.3. Прочистка гнезд форсунок (при необходимости)

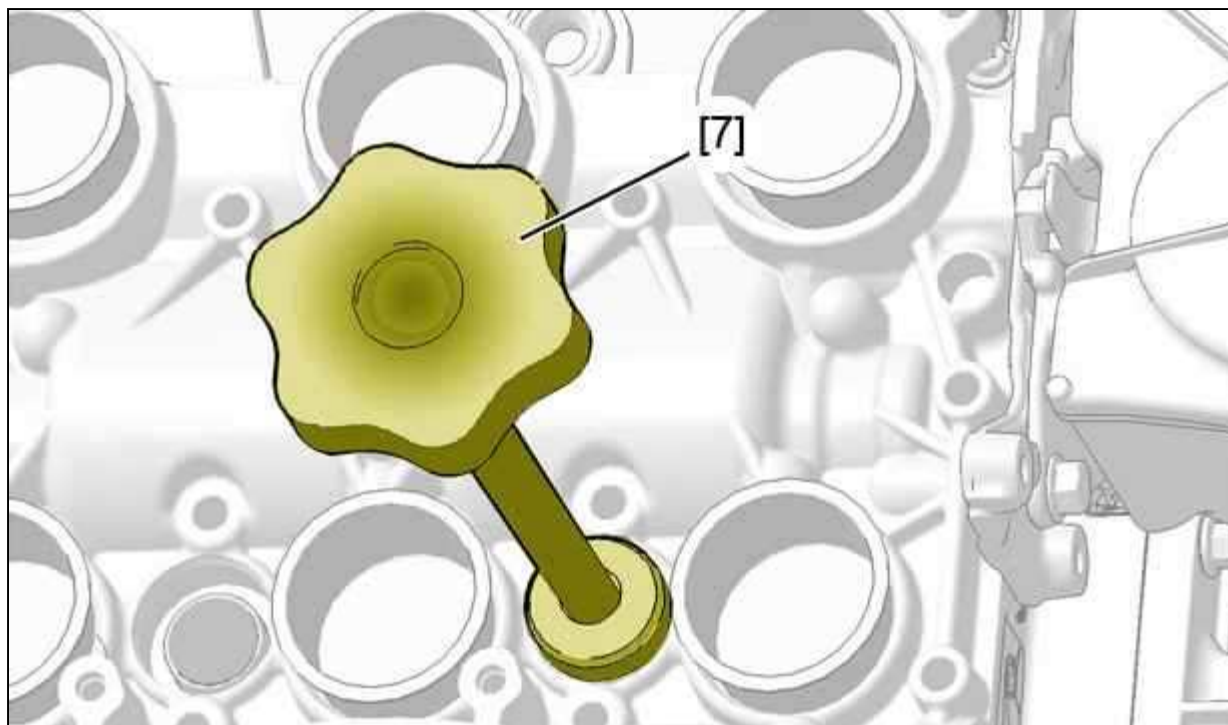


Рисунок : B1HP2N6D

**ВНИМАНИЕ** : Если используется новая головка блока цилиндров, то очистка гнезд, в которые устанавливаются форсунки, не требуется.

Установите приспособление [7] в гнездо дизельной форсунки .

**ВНИМАНИЕ** : При перемещении приспособления [7] не прикладывать усилия, чтобы не засорить поверхность гнезда форсунки.

Очистите поверхность гнезда форсунки, поворачивая приспособление [7] по часовой стрелке.

Снимите приспособление [7].

Очистите гнезда, в которые устанавливаются форсунки ; С помощью приспособлений [9]и [10].

**ВНИМАНИЕ** : Закрывать заглушками отверстия форсунок ; С помощью приспособления [1].

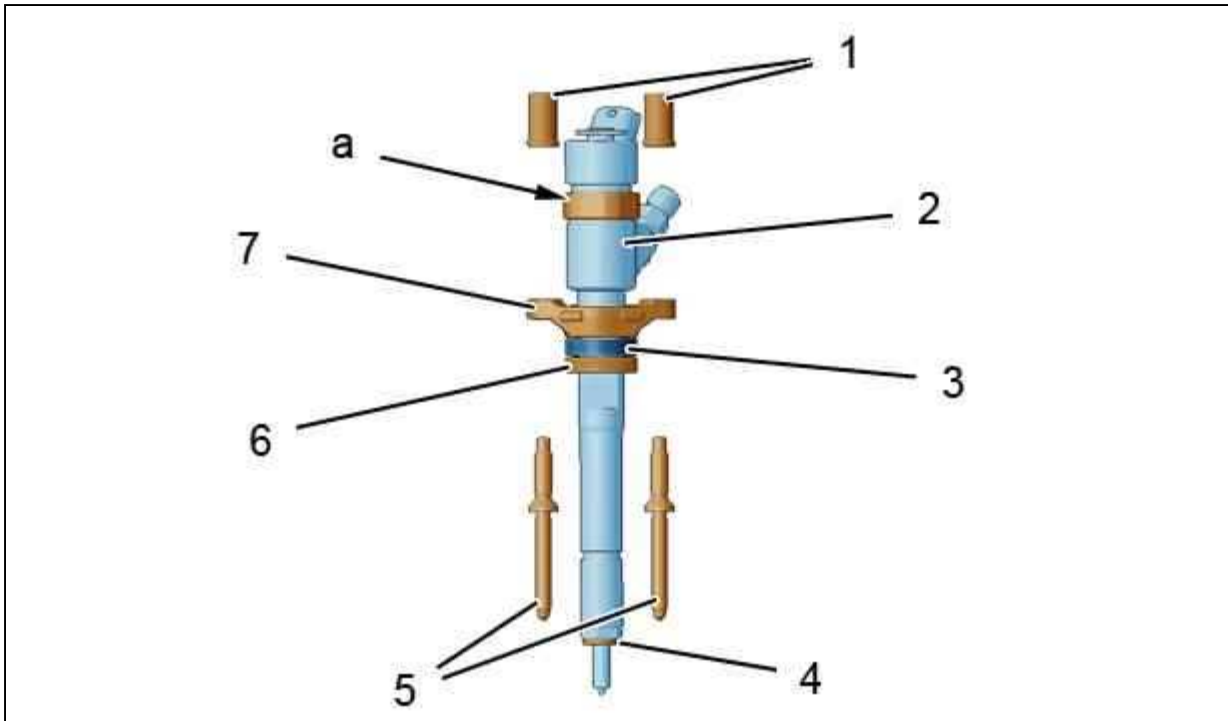


Рисунок : B1HP2N4D

**ВНИМАНИЕ** : Систематически заменять медные прокладки (4).

**ВНИМАНИЕ** : Заменяйте каждый раз шпильки (5).

Установите новые шпильки (5) :

- Предварительная затяжка с указанным моментом
- Затяжка определенным моментом

Поочередно, по мере установки форсунок, снимите пробки [1], которыми закрыты гнезда для установки форсунок.

Подготовка дизельной форсунки ; (Все форсунки поочередно) :

- Закрепите хомут 7 на форсунке 2
- Установите новое медное уплотнение (4) в гнездо для установки форсунки
- Установите новое уплотнительное кольцо (6) в гнездо для установки форсунки
- Установите втулку (3) в гнезде для установки форсунки
- Установите форсунку (2) в сборе с хомутом (7)

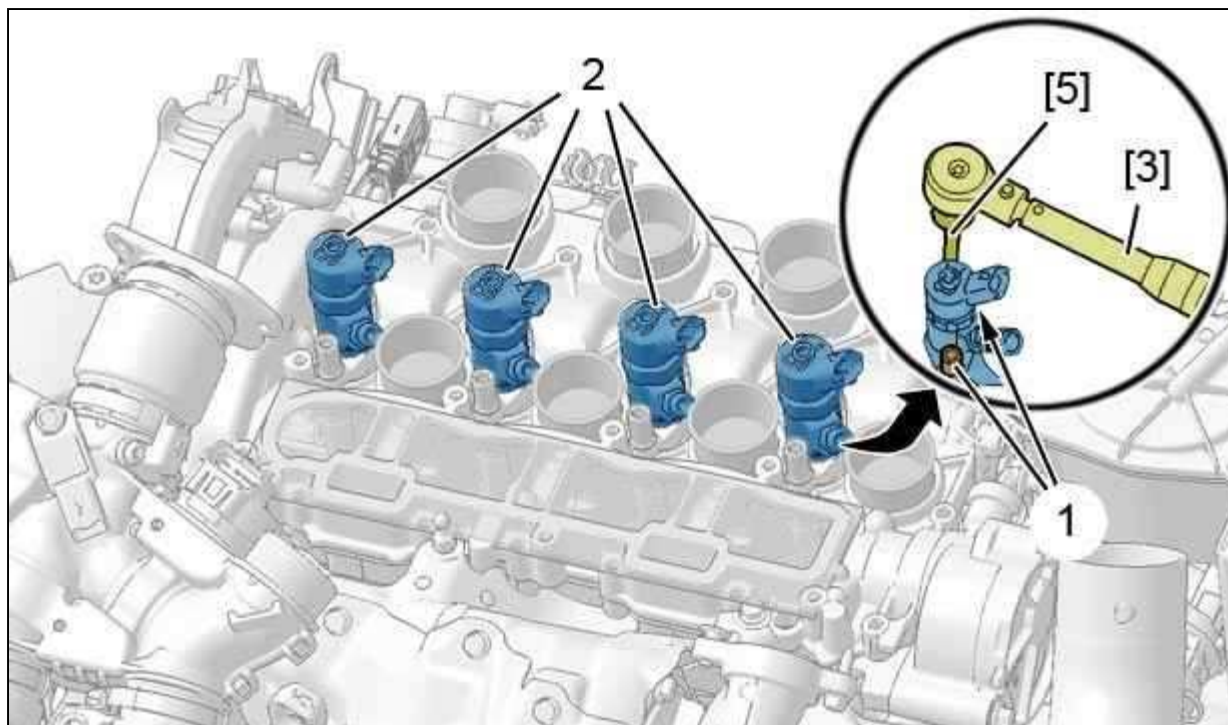


Рисунок : B1HP2N7D

**ВНИМАНИЕ** : Систематически заменяйте гайки 1.

Установите новые гайки (1).

**ВНИМАНИЕ** : Затянуть вручную гайки (1) крепления дизельных форсунок (6 оборотов каждого болта) При затягивании вручную убедиться, что фланец (7) остается в горизонтальном положении и зажат на своей стопорной муфте.

**ВНИМАНИЕ** : Прекратить затяжку от руки, когда стопорное кольцо коснется картера крышек коренных опор.

Предварительно затяните гайки (1) до требуемого момента затяжки ; С помощью приспособлений [3] и [5].

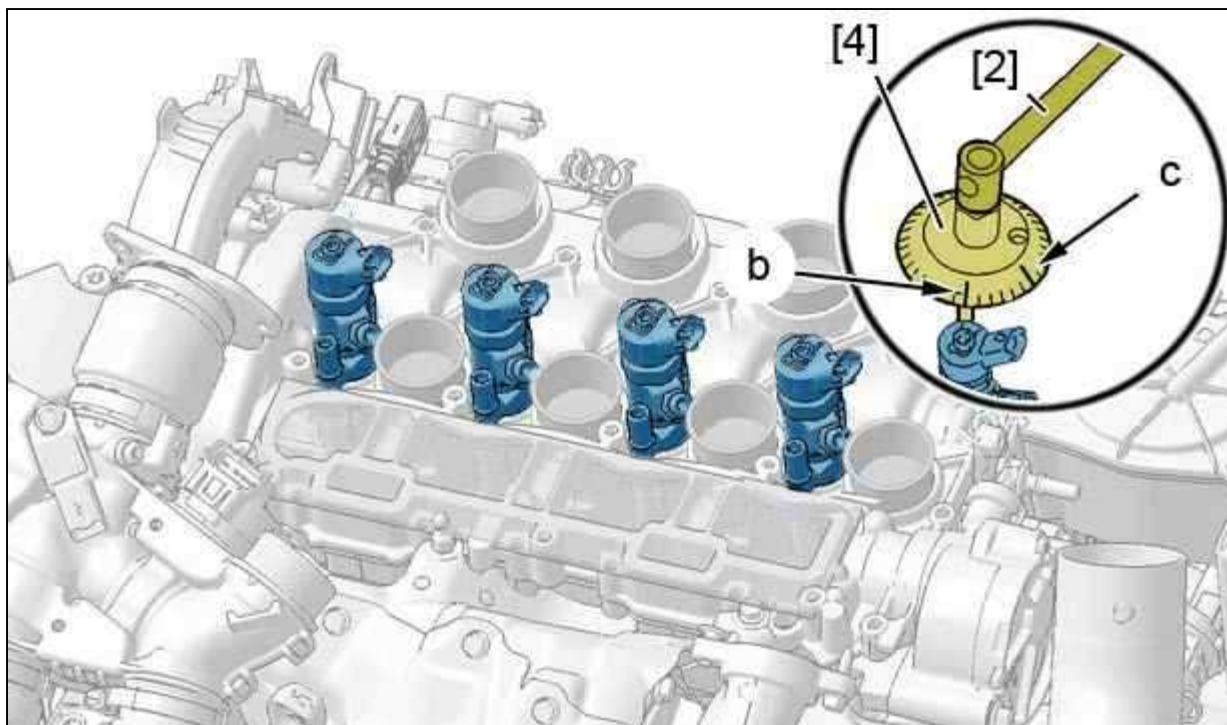


Рисунок : B1HP2N8D

Следовать следующему методу угловой затяжки :

- Установить ноль (метка « b ») напротив оператора
- **Установить подвижную шкалу "с" напротив требуемого угла затяжки** i
- Затянуть плавно и за один раз, подведя подвижный указатель « c » в положение напротив ноля (метка « b ») приспособления [4]

Установите :

- Теплообменник системы рециркуляции отработавших газов
- Нижнюю интегрированную систему впуска (Впускной коллектор)
- Верхняя интегрированная система впуска воздуха (Корпус воздушного фильтра)

Подсоедините обратно аккумуляторную батарею.

**ВНИМАНИЕ** : Выполните операции, которые необходимо выполнить после снятия аккумуляторной батареи i .

**ВНИМАНИЕ** : С помощью диагностического прибора введите классификационные номера новых форсунок.

Нажмите несколько раз на насос ручной подкачки топлива , чтобы заполнить топливный контур.  
Приведите в действие одновременно стартер и ручной насос подкачки топлива, пока двигатель не запустится.  
Дать двигателю поработать на холостом ходу в течение 2 минут.

#### 4. Контроль герметичности

**ВНИМАНИЕ** : Распылите состав [11] на соединительные элементы трубок топливных форсунок и на топливной рампе высокого давления .

Установить автомобиль на подъемник.

Снять защиту двигателя (/).

Распылите состав [11] на соединительные элементы трубок топливных форсунок и на топливной рампе высокого

давления .

Дать материалу высохнуть.

Запуск двигателя.

Увеличьте частоту вращения двигателя до получения максимальной частоты вращения.

Проверьте отсутствие утечек.

Провести дорожные испытания.

Проверьте отсутствие утечек.

Установите :

- Защитного щитка под двигателем
- Декоративную крышку двигателя