

## СНЯТИЕ – УСТАНОВКА : ВАКУУМНЫЙ НАСОС

**ОБЯЗАТЕЛЬНО** : Соблюдайте чистоту и правила безопасного выполнения работ.

### 1. Снятие

#### 1.1. Двигателя dw10BTED4

Разблокируйте болты левого переднего колеса.

Поднимите и закрепите неподвижно автомобиль, вывесив передние колеса.

Снимите переднее левое колесо.

**Снять передний левый брызговик** .

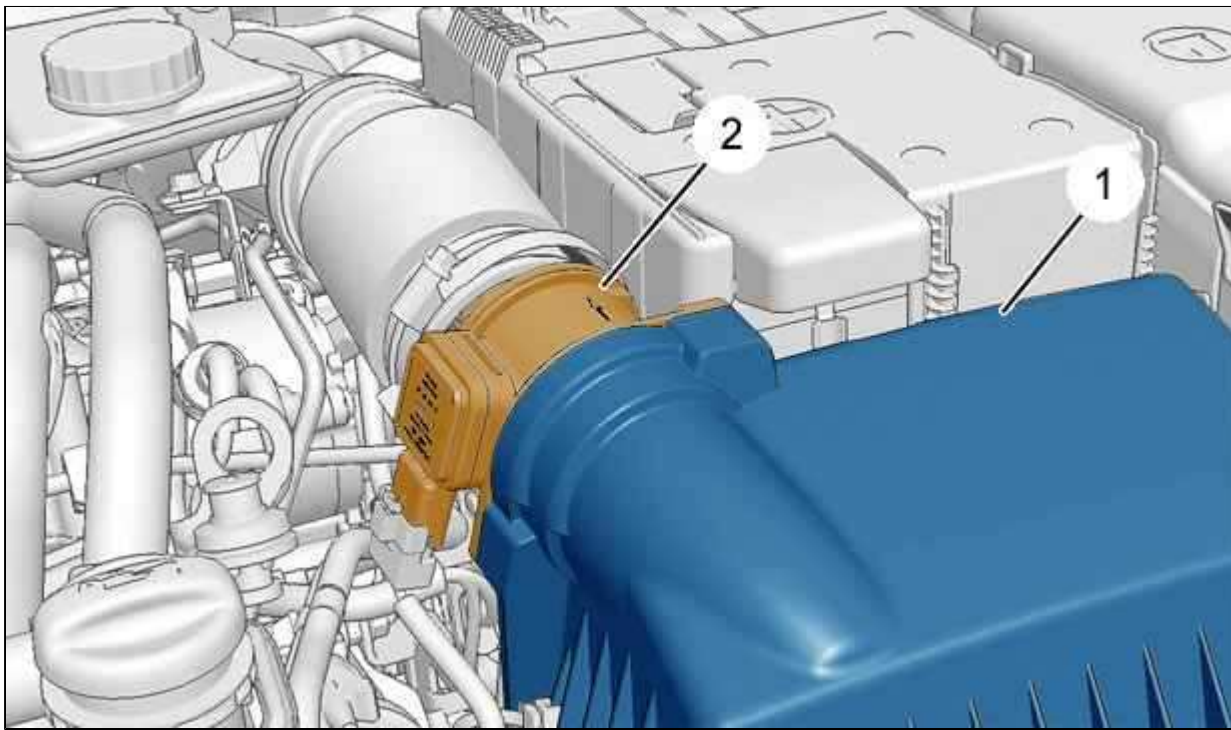


Рисунок : B1BPS75D

Снимите :

- Блок воздушного фильтра (1)
- Расходомер (2)

Отсоединить аккумуляторную батарею .

Снимите :

- Аккумуляторная батарея
- Кронштейн аккумуляторной батареи

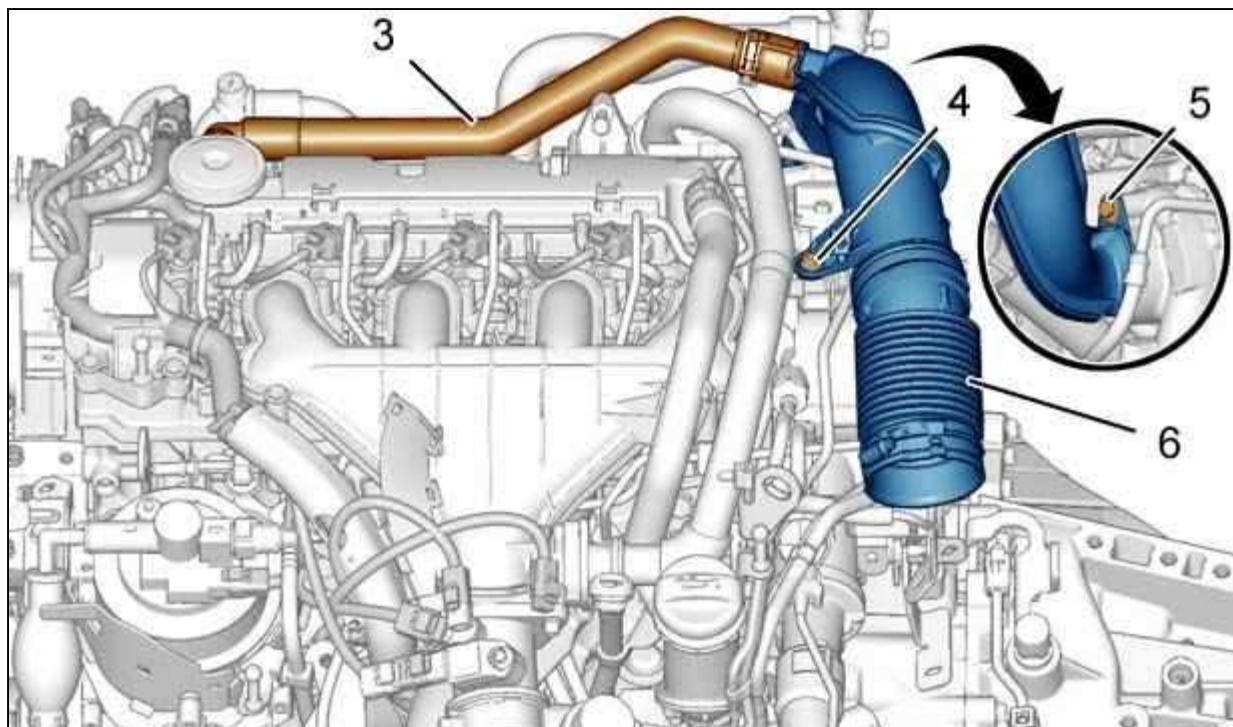


Рисунок : B1BPS76D

Отключить трубку (3).

Снимите :

- Гайку (4)
- Болт (5)
- Воздушный коллектор (6)

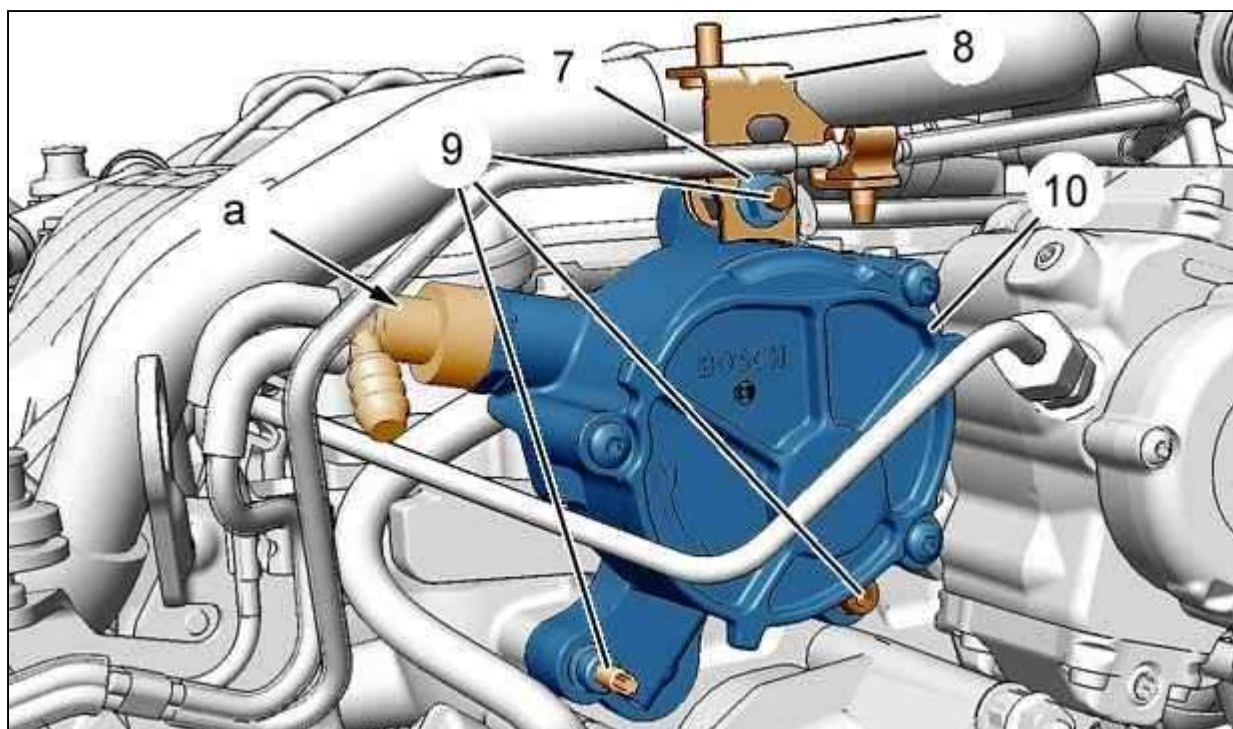


Рисунок : B1BPS77D

Отсоединить вакуумный разъем в " а".

Снимите :

- Гайку (7)
- Лапку крепления (8) воздушного трубопровода
- болтов (9)
- Вакуумный насос (10)

## 1.2. Двигателя dv6TED4

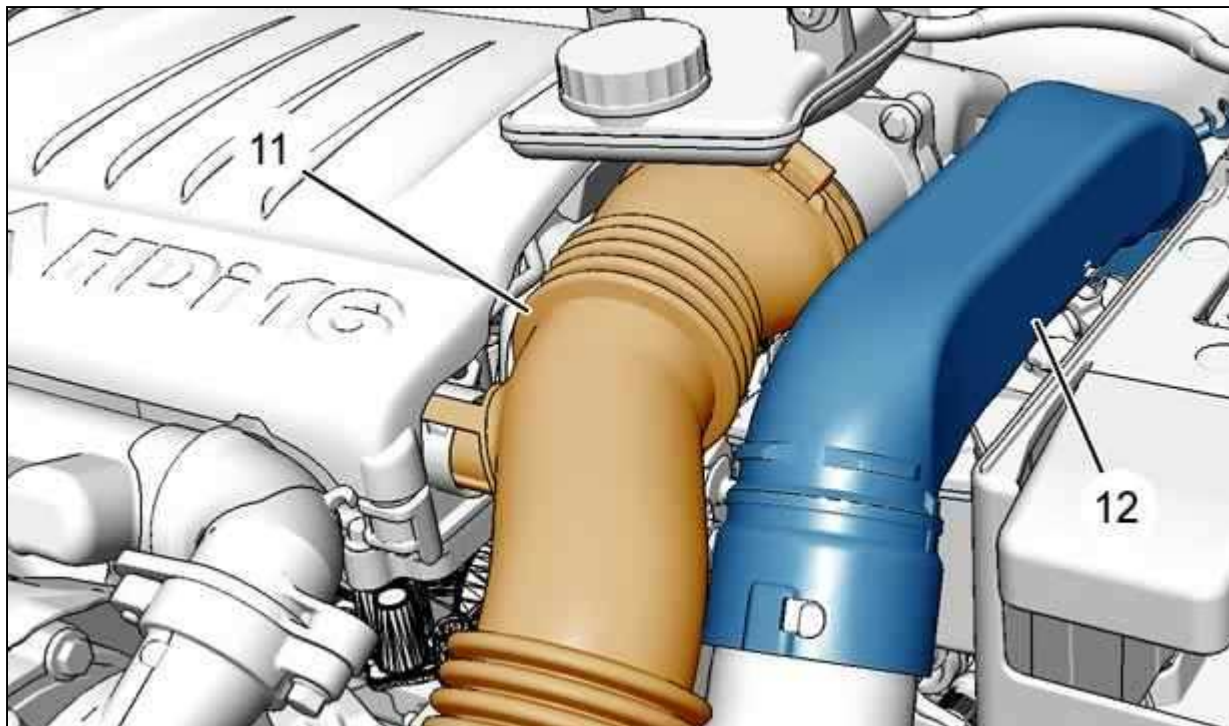


Рисунок : B1BPS78D

Снимите :

- Воздушный коллектор (11)
- Воздушный коллектор (12)

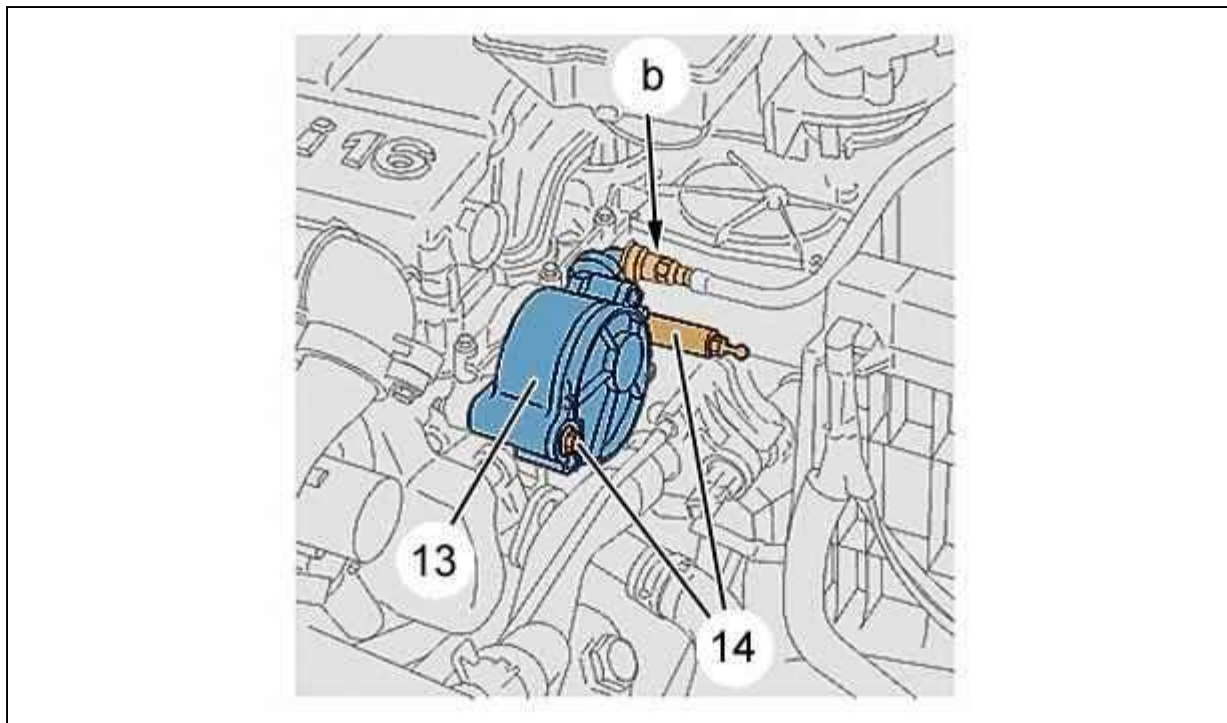


Рисунок : B3FP7PZD

Отсоедините трубку разрежения (в "b").

Снимите :

- болтов (14)
- Вакуумный насос (13)

## 2. Установка

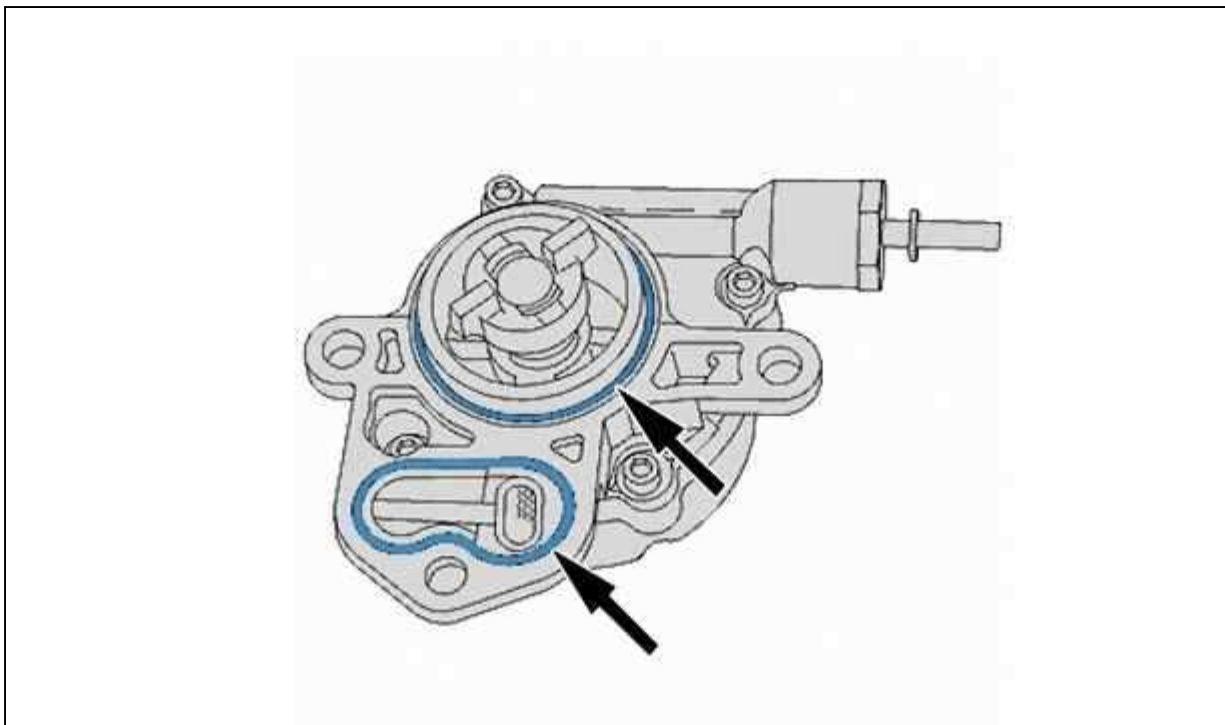


Рисунок : B3FP7Q0D

Очистите соединяемые плоскости.  
Установите новые уплотнительные кольца.

## 2.1. Двигателя dw10BTED4

Установите :

- Вакуумный насос (10)
- болтов (9) ; Затяните моментом  $0,9 \pm 0,1$  дН.м
- Лапку крепления (8) воздушного трубопровода
- Гайку (7)

Подсоедините обратно трубку разрежения (в "а").

Установите :

- Воздушный коллектор (6)
- Болт (5)
- Гайку (4)

Присоедините патрубков (3).

Установите :

- Кронштейн аккумуляторной батареи
- Аккумуляторная батарея
- Расходомер (2)
- Воздушный фильтр (1)

Подсоедините обратно аккумуляторную батарею.

**ВНИМАНИЕ** : Выполните операции, которые необходимо выполнить после снятия аккумуляторной батареи  .

**Установите передний левый подкрылок**  .

Снять переднее правое колесо.

Затяните колесные болты моментом  $10 \pm 1$  дН.м.

## 2.2. Двигателя dv6TeD4

Установите :

- Вакуумный насос (13)
- болтов (14)

Метод затяжки болтов ((14)) :

- Предварительная затяжка моментом  $0,5 \pm 0,1$  дН.м
- Затяжка моментом  $1,8 \pm 1,8$  2 дН.м

Подсоедините обратно трубку разрежения (в "b").

Установите :

- Воздушный коллектор (12)
- Воздушный коллектор ((11))