

ПРЕДОХРАНИТЕЛИ

Блоки предохранителей

Один блок предохранителей расположен под панелью управления, другой - в моторном отсеке.

Предохранители, расположенные под панелью управления

Для доступа к предохранителям, расположенным под панелью управления, снимите лючок, поверните болты на 1/4 оборота и откиньте блок.



Замена предохранителя

Перед заменой предохранителя необходимо выяснить причину неисправности и устранить ее. Номера предохранителей указаны на блоке предохранителей.

V

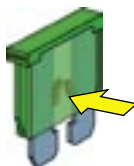
Замените неисправный предохранитель на предохранитель того же тока (того же цвета)

Используйте специальный зажим **A**, закрепленный на крышке рядом с блоком предохранителей, на крышке имеются места для запасных предохранителей.

Исправный



Неисправный



Зажим А

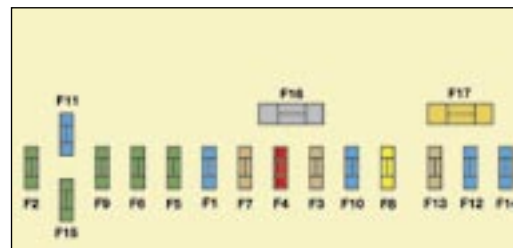
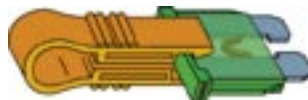


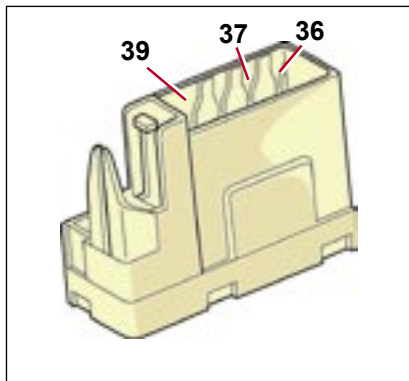
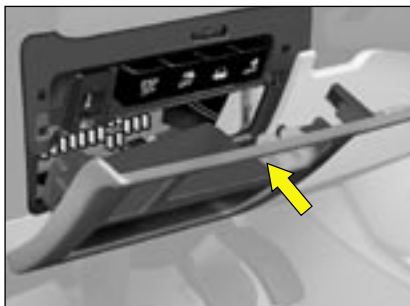
ТАБЛИЦА ПРЕДОХРАНИТЕЛЕЙ

Предохранители, расположенные под панелью управления

Маркировка	Номинальный ток	Функции
F1	15 А	Стеклоочиститель
F2	30 А	Центральный замок - Суперблокировка
F3	5 А	Подушки безопасности и преднатяжители
F4	10 А	Диагностический разъем - Выключатель стоп-сигнала - Зеркало заднего вида с электрохромным покрытием - Система динамической стабилизации (ESP) - Датчик уровня воды - Присадки к дизельному топливу - Контакттор педали сцепления (ESP, круиз-контроль и ограничитель скорости)
F5	30 А	Передние стеклоподъемники - Обогрев и электропривод зеркал заднего вида
F6	30 А	Задние стеклоподъемники
F7	5 А	Внутреннее освещение
F8	20 А	Автомобильная сигнализация - NaviDrive - Органы управления на рулевом колесе - Дисплей - Охранная сигнализация - Передняя розетка 12V - Разъем прицепа - Модуль автошкола
F9	30 А	Прикуриватель - Задняя розетка 12V
F10	15 А	Датчики давления в шинах - BVA - Контакттор STOP
F11	15 А	Противоугонная блокировка рулевого управления - Диагностический разъем - Сажевый фильтр
F12	15 А	Электрорегулировки сидений - Сигнал предупреждения о непреднамеренном пересечении линий разметки - Датчики парковки
F13	5 А	Датчик дождя - Датчик освещенности - Механическая коробка передач с электронным управлением (6 скоростей) - Блок управления двигателем
F14	15 А	Кондиционер - Панель приборов - Тахометр - Подушки безопасности и преднатяжители - Разъем прицепа - Телефон Bluetooth
F15	30 А	Центральный замок - Суперблокировка
F16	SHUNT	
F17	40 А	Обогрев заднего стекла

V

ТАБЛИЦА ПРЕДОХРАНИТЕЛЕЙ



Блоки предохранителей

V

Маркировка	Номинальный ток	Функции
F36	20 А	Усилитель Hi-Fi
F37	30 А	Электропривод переднего левого сиденья
F39	20 А	Обогрев сидений