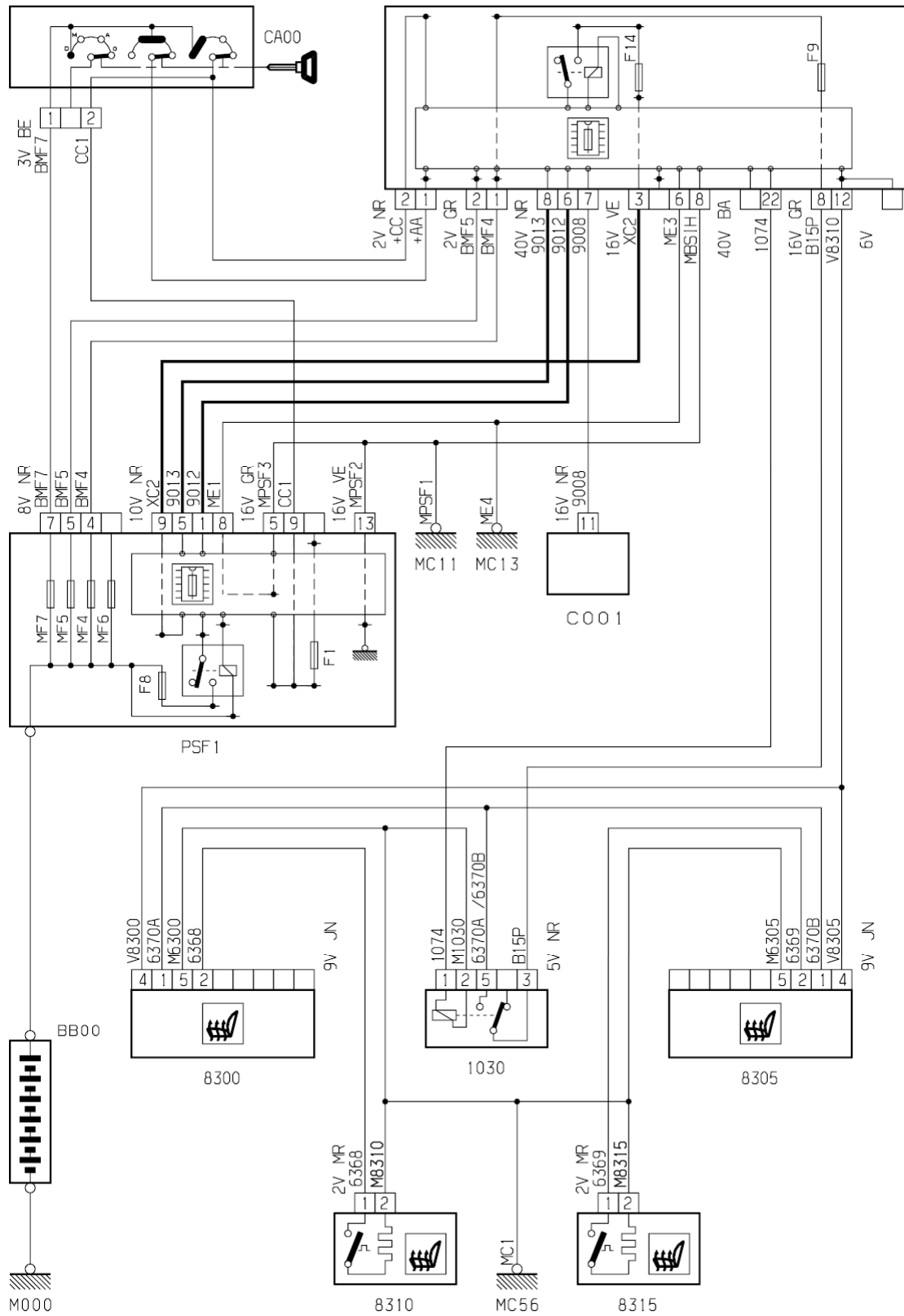


принцип

BS1 1



D3ARCNR9R

собственность PSA Peugeot Citroen

21/12/2012