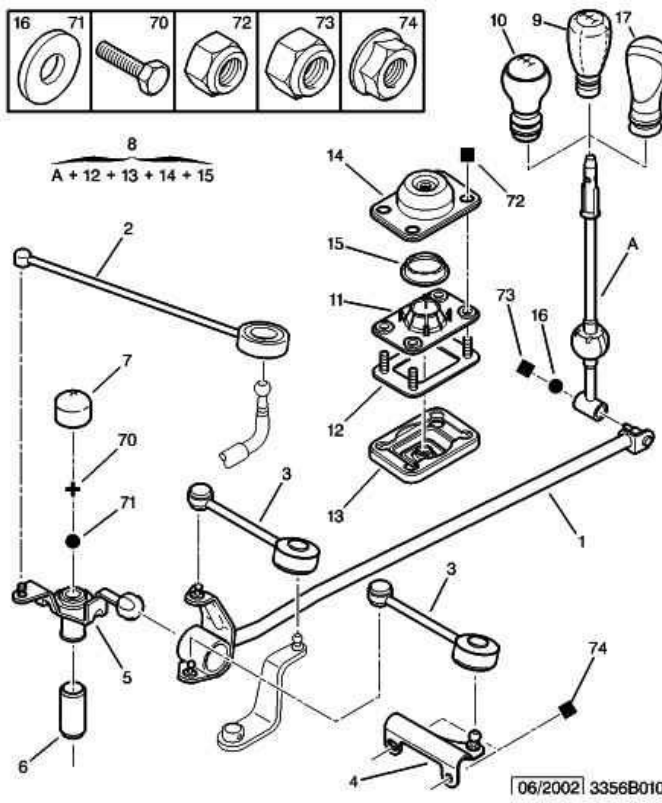


08.10.09 335601

МЕХАНИЗМ ПЕРЕКЛ. ПЕРЕДАЧ, СТОРОНА КАБИНЫ



01	2414 H0	01	ШТОК УПР. КПП
02	2452 81	01	КУЛИСА КПП LONG 253
03	2454 F5	01	ТЯГА УПРАВЛ.КПП LONG 97
04	2411 21	01	КРОНШТ. КРЫШИ
05	2449 96	01	ОБР.ПРОВ.БЛ.УП.
06	2404 36	01	ПРОСТАВ.СТУПИЦЫ DIAM 16X10,5-36,73
07	2450 57	01	КОЛПАЧОК ВАЛА
08	2400 N4	01	РЫЧАГ УПРАВЛЕН.
11	2408 43	01	КРОНШ.СТЕКЛООЧ.
12	2406 A5	01	ПЛАСТИНА
13	2406 A9	01	ПЫЛЬН.РУЛ.ТЯГИ INF
14	2406 A7	01	ПЫЛЬН.РУЛ.ТЯГИ SUP
15	2411 07	01	ХОМУТ РЫЧАГА
16	2420 14	01	ШАЙБА СТУПИЦЫ DIAM 8,5X20X3
17	2403 R0 2403 R1 2403 R2 2403 W0	01 01 01 01	ОТКРЫВ. РУЧКА ЦВЕТНАЯ НАДПИСЬ НА БОКУ "GRIS OURAGAN" ЦВЕТНАЯ НАДПИСЬ НА БОКУ "CHROME SATINE" ЦВЕТНАЯ НАДПИСЬ НА БОКУ "LOUPE D'ORME" FZE - СЕРЕБРИСТО-СЕРЫЙ
70	6921 35	01	ВИНТ С КОЛПАКОМ DIAM 10X150-65
71	6947 C1	01	ПЛОСКАЯ ШАЙБА 10X27-2,5
72	6935 86	04	САМОКОНТР.ГАЙКА DIAM 6X100-5,5-10
73	6936 75	01	САМОКОНТР.ГАЙКА 8X125-8,8-13
74	6936 64	02	ГАЙКА С ОСНОВ. 7X100-7-11