

1.

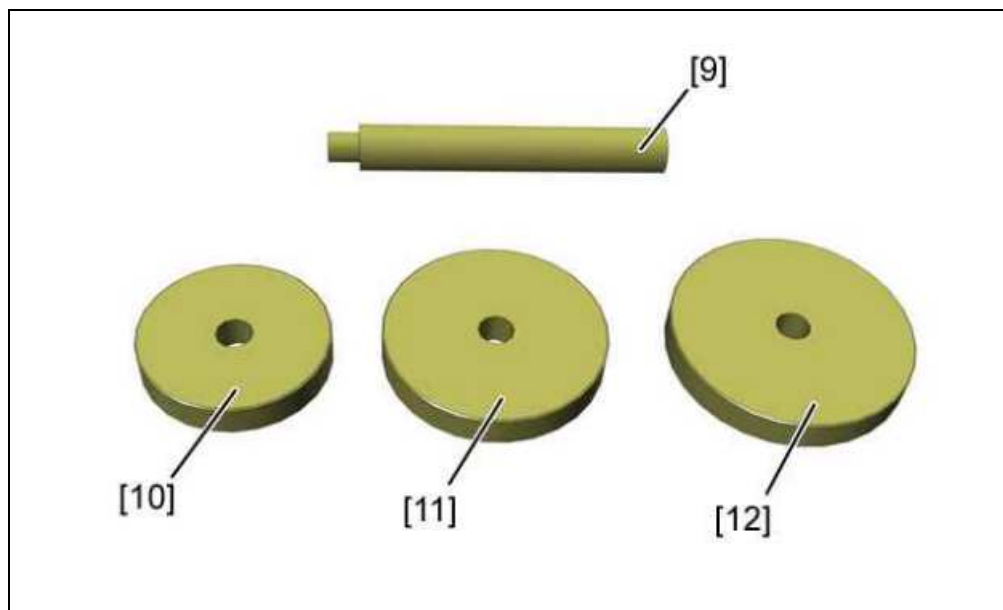


Рисунок : D2AA025D

(1) Датчик фазы цилиндра.
 "а" Серый 3 контактный разъем.
 Поставщик : CONTINENTAL.
 Тип : Датчик с эффектом Холла.

2. Назначение

Датчик определения цилиндра информирует компьютер управления двигателем о положении распределительного вала, чтобы определить, в каком из цилиндров происходит фаза сжатия..

3. Работа

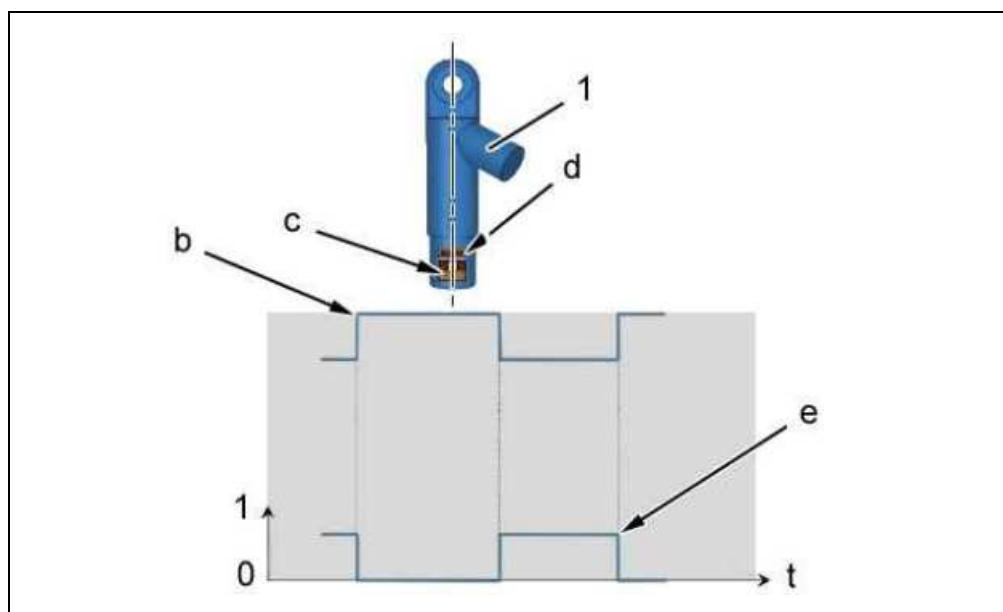


Рисунок : D4EA0FAD

(1) Датчик фазы цилиндра.
 "b" Мишень датчика.
 "c" Постоянный магнит.
 "d" Камера обнаружения.

"e" Сигнал выхода.

"t" Время.

Когда мишень проходит перед постоянным магнитом датчика определения цилиндра : Выходной сигнал находится на низшем значении.

К Google Переводчик Показать перевод этой страницы на [русский](#)

Перевод

Отключить для следующего языка:
португальский

Настройка

4.

О

Напряжение питания	$5 \pm 0,25$	V
Максимальная сила тока	10	mA

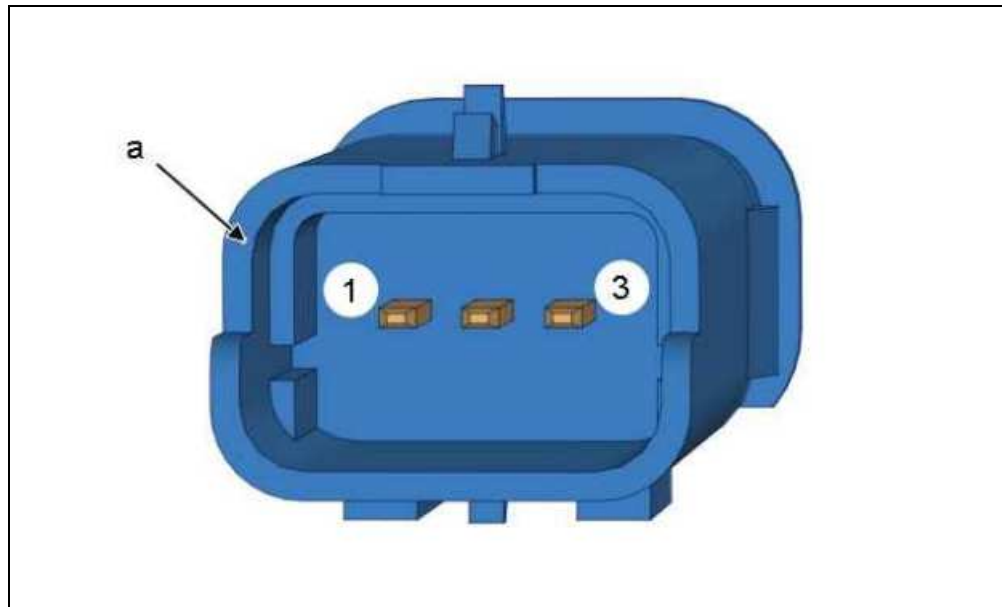


Рисунок : D2AA026D

"a" Серый 3 контактный разъем	
N° контакта	Назначение контактов разъема
1	Напряжение питания
2	Сигнал выхода
3	«масса»

5. Обучение/инициализация

Без объекта.