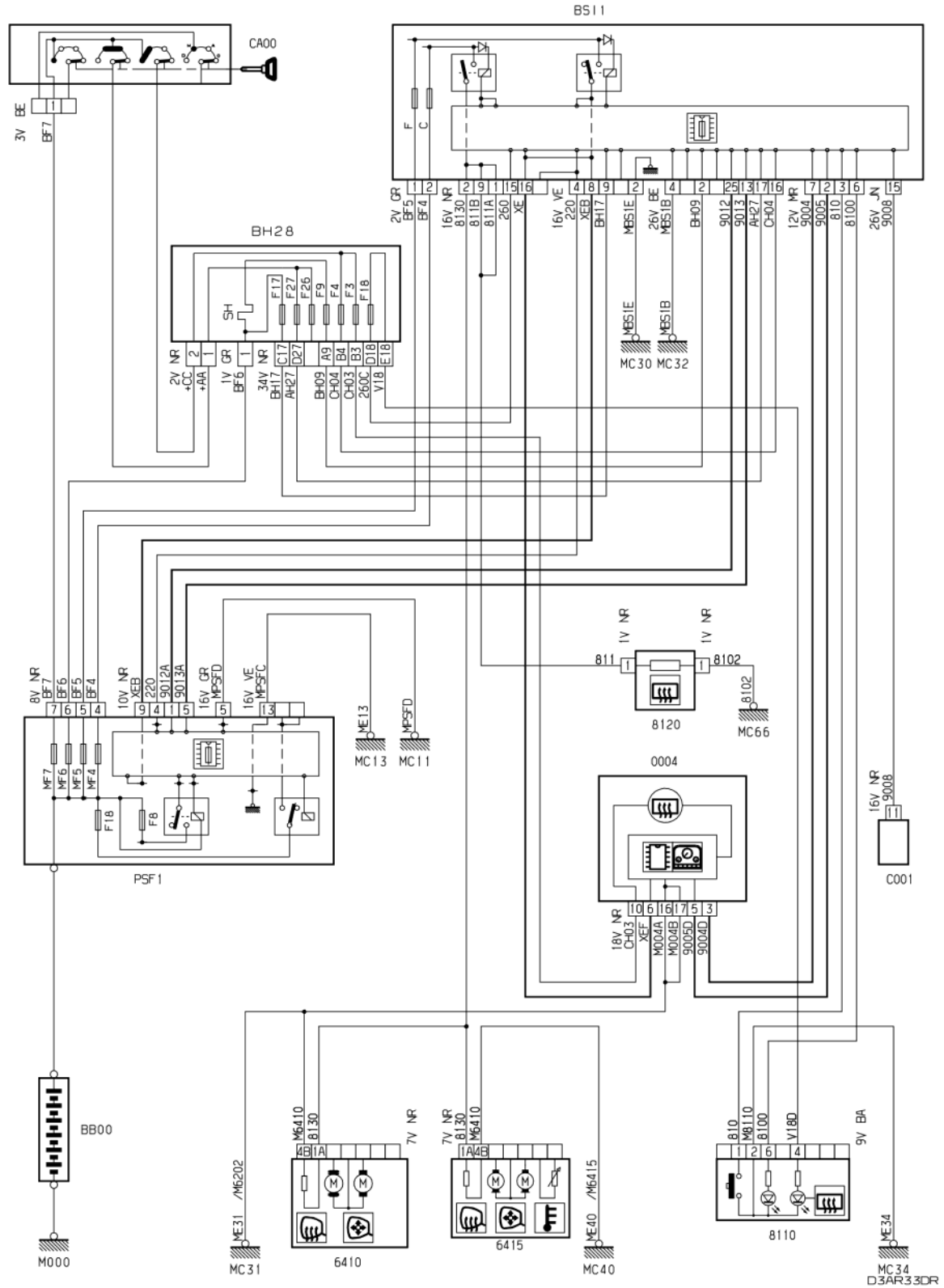


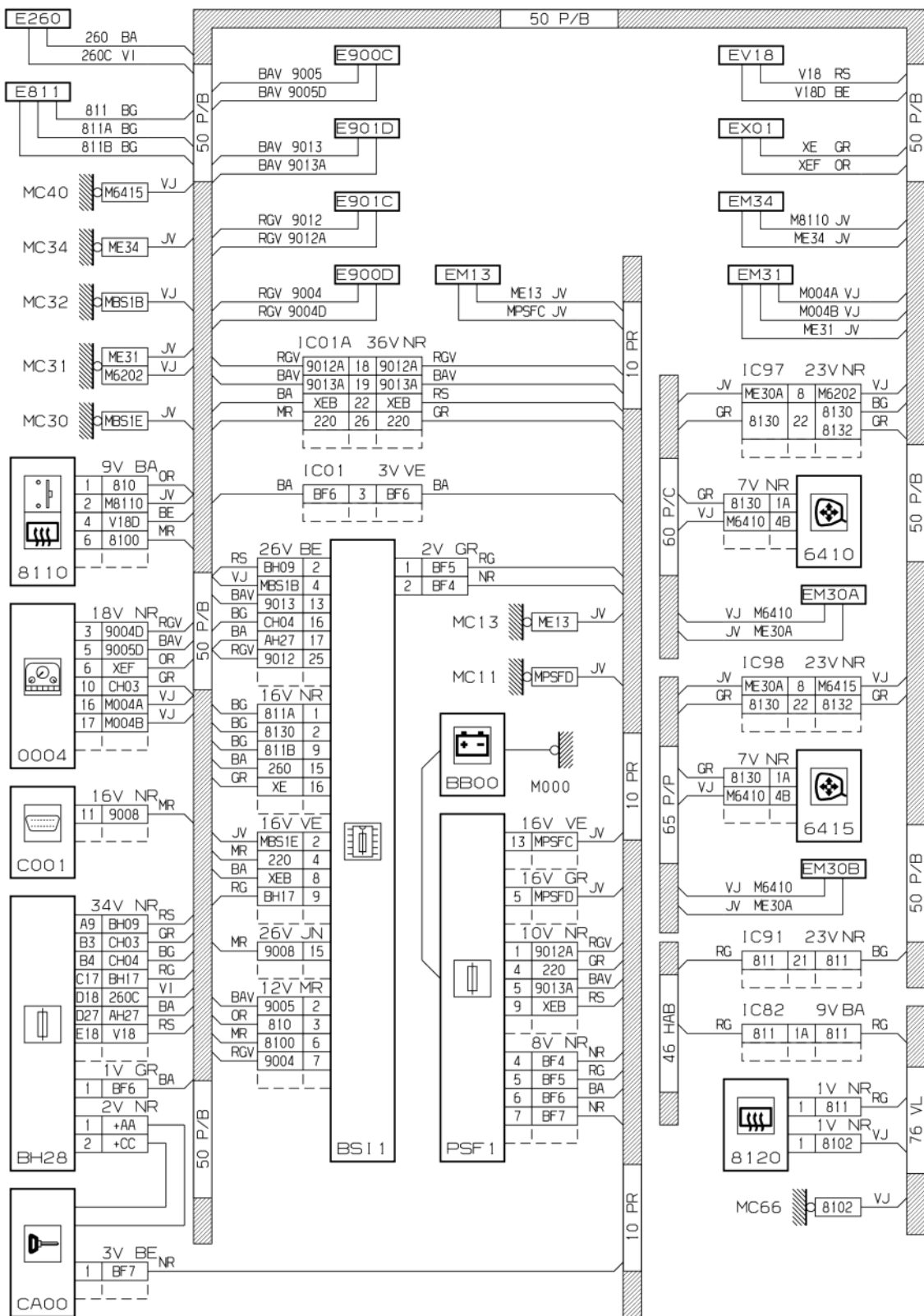
5 декабря 2012 г.  
16:45

автомобиль : XSARA II	OPR : 8871	
область	80 блок обеспечения комфорта при вождении	функция заднее стекло с электрообогревом
составные части		

принцип

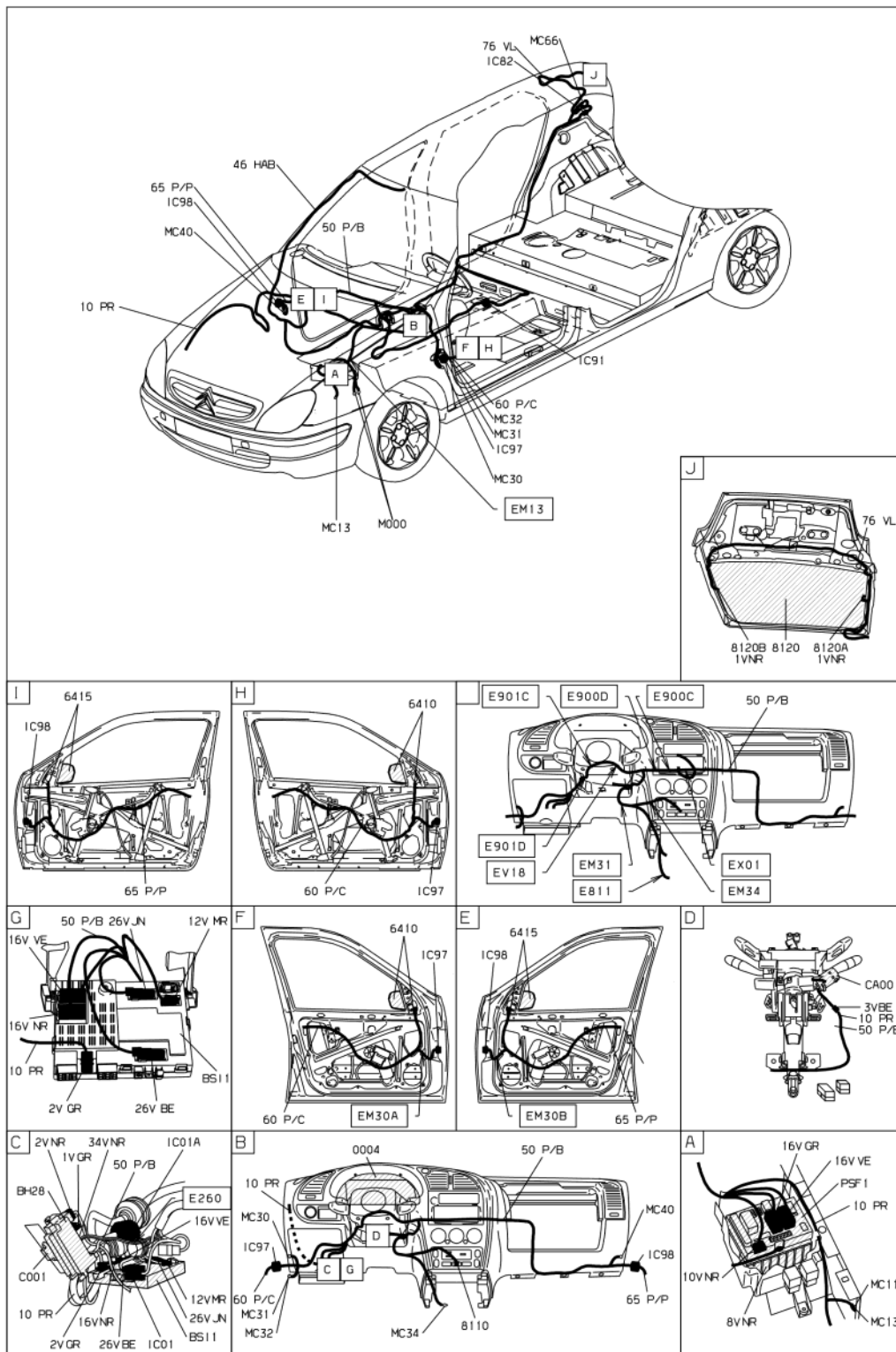


прокладка трубопроводов (кабелей, тросов)



D3AR33DG

место расположения



D3AR33D1

собственность PSA Peugeot Citroen

05/12/2012