

СНЯТИЕ – УСТАНОВКА : РУЛЕВОЕ КОЛЕСО

ОБЯЗАТЕЛЬНО : Соблюдайте чистоту и правила безопасного выполнения работ  .

ВНИМАНИЕ : Перед проведением любых работ : Выставить колеса по прямой линии.

ВНИМАНИЕ : При проведении всех работ, включающих отсоединение рулевого колеса и колес (рулевое колесо подрулевой переключатель, рулевая колонка, рулевая зубчатая рейка...) обеспечивать блокировку контактного кольца подрулевого переключателя.

ВНИМАНИЕ : Отключение электрических разъемов должно осуществляться без приложения усилий и электрическим жгутам и электрическим разъемам (Запрещается тянуть за электрические жгуты).

1. Снятие

Отсоединить аккумуляторную батарею .

Снять подушку безопасности водителя  .

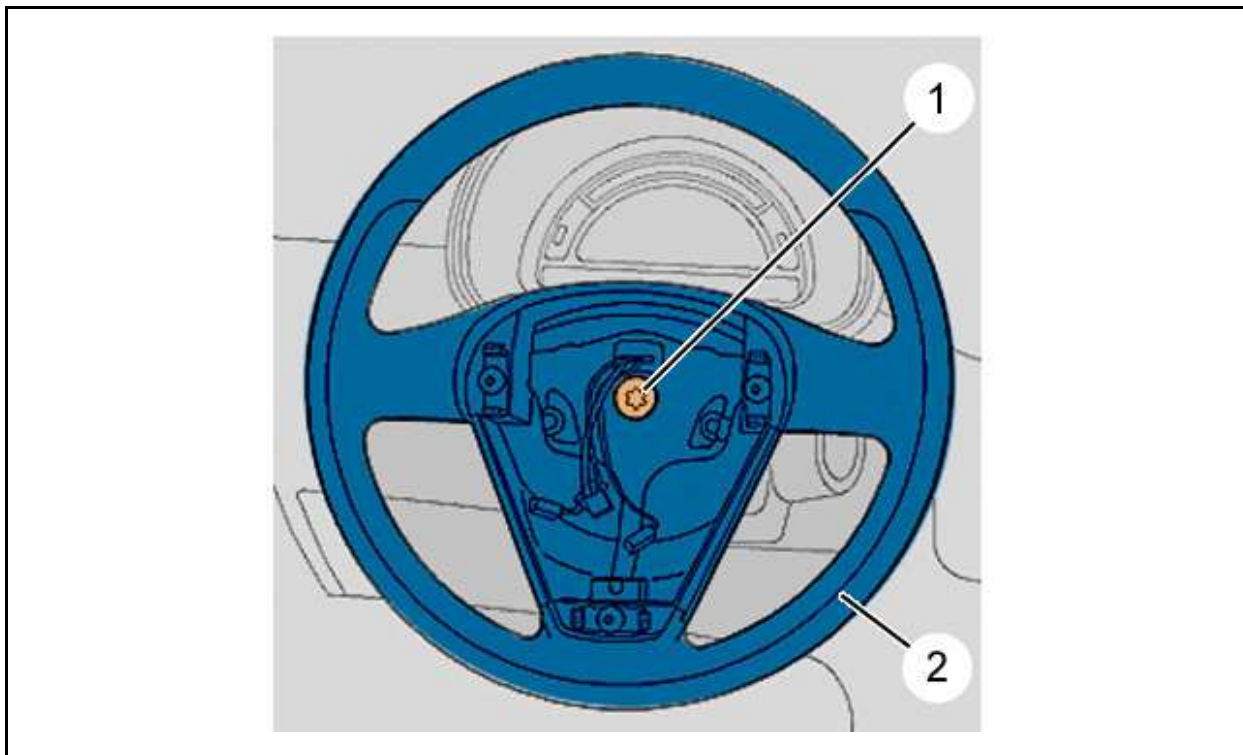


Рисунок : В3EG0IXD

Снять :

- Центральный болт (1)
- Рулевое колесо (2)

2. Установка

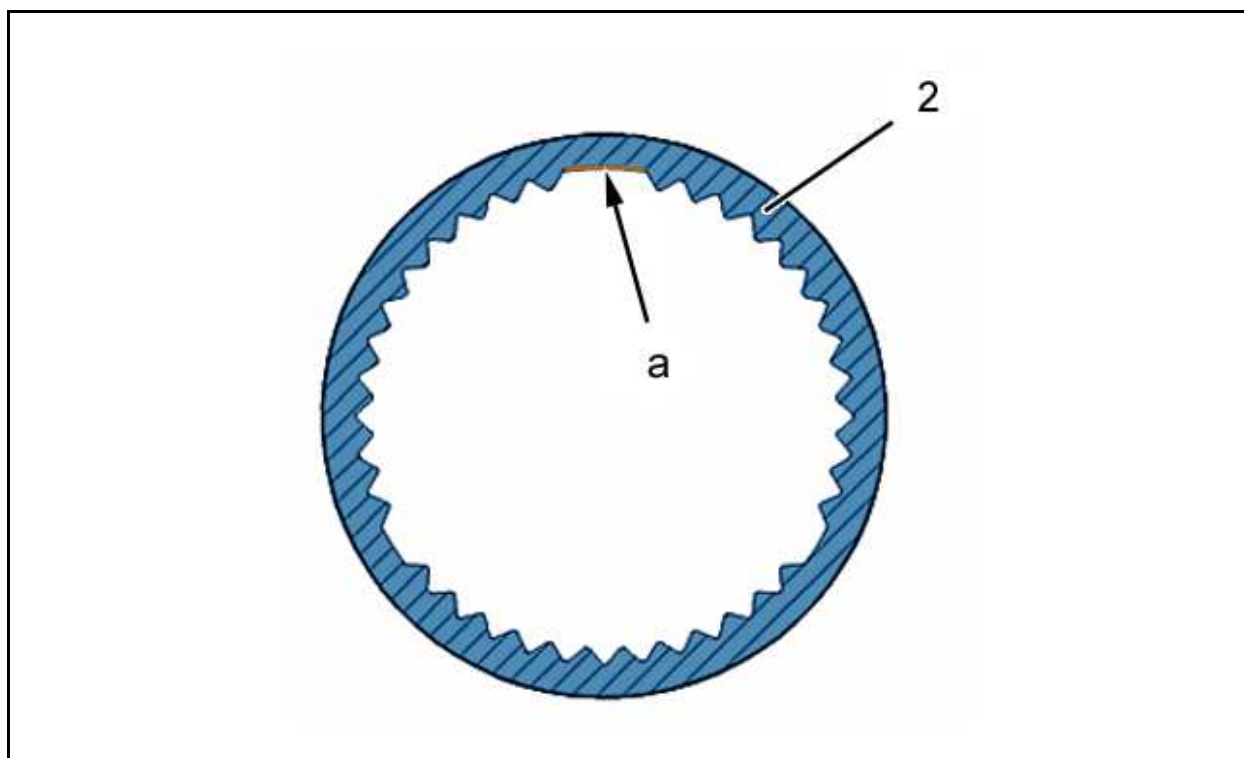


Рисунок : В3EG0IYD

Совместить место рулевого колеса (2) без шлицев "" с местом рулевой колонки без шлицев (в "а").
Установить на место рулевое колесо (2).

ВНИМАНИЕ : Обязательно заменить центральный болт (1) новым 35 мм.

Установить центральный болт (1) ; Затяжка моментом 3,5 дН.м.

Установите подушку безопасности водителя ⓘ .

Подсоедините обратно аккумуляторную батарею.

Проверьте функционирование электрооборудования.