

## СНЯТИЕ – УСТАНОВКА : ГЕНЕРАТОР

**ОБЯЗАТЕЛЬНО** : Соблюдайте чистоту и правила безопасного выполнения работ.

### 1. Снятие

Отсоединить аккумуляторную батарею .

Поднять автомобиль и закрепить его так, чтобы колеса не касались пола.

Снимите :

- Бампер
- Поглотитель энергии ударов
- Переднюю поперечину

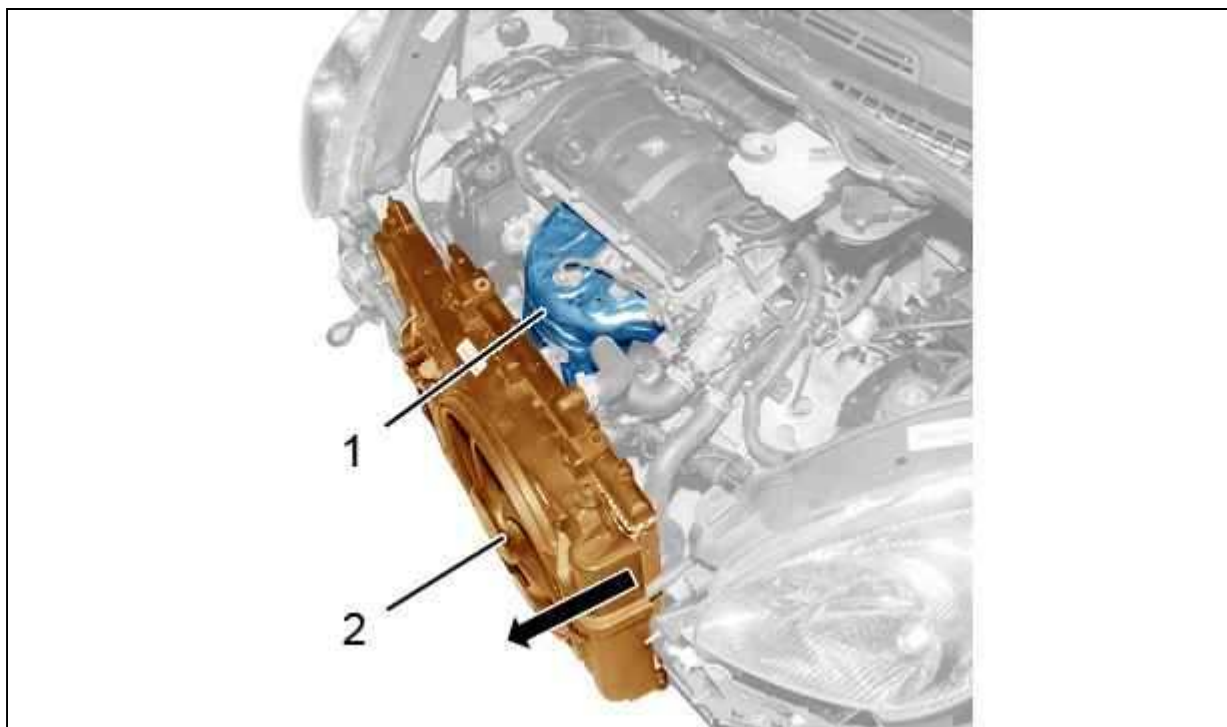


Рисунок : B1BP3FDD

Move aside the radiator ( 2 ) ( в соответствии со стрелкой ).

Снимите :

- Термозащитный экран выпускного коллектора ( 1 )
- Ремень привода навесного оборудования ( см. соответствующую операцию )

Отсоедините разъем генератора.

#### 1.1. Автомобиль без кондиционера

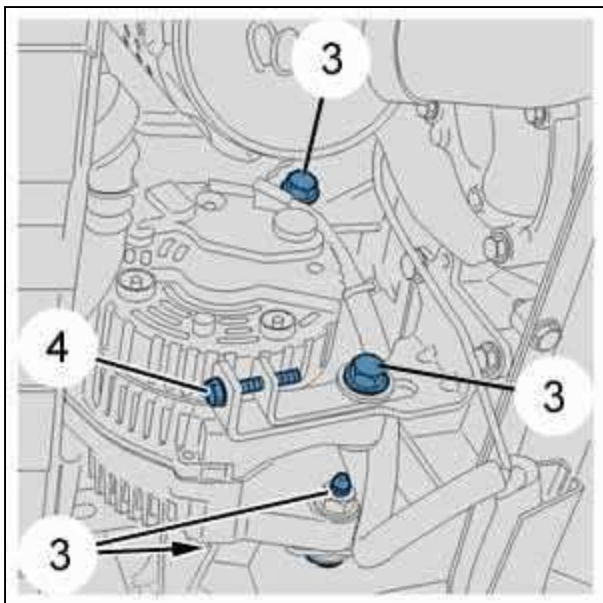


Рисунок : V1BP37HC

Ослабить затяжку 4 болтов (3).

С помощью винта (4) ослабьте натяжение ремня привода вспомогательного оборудования.

Снимите :

- Ремень привода навесного оборудования
- 4 болтов (3)
- Генератор (снизу автомобиля)

## 1.2. Автомобиль с кондиционером

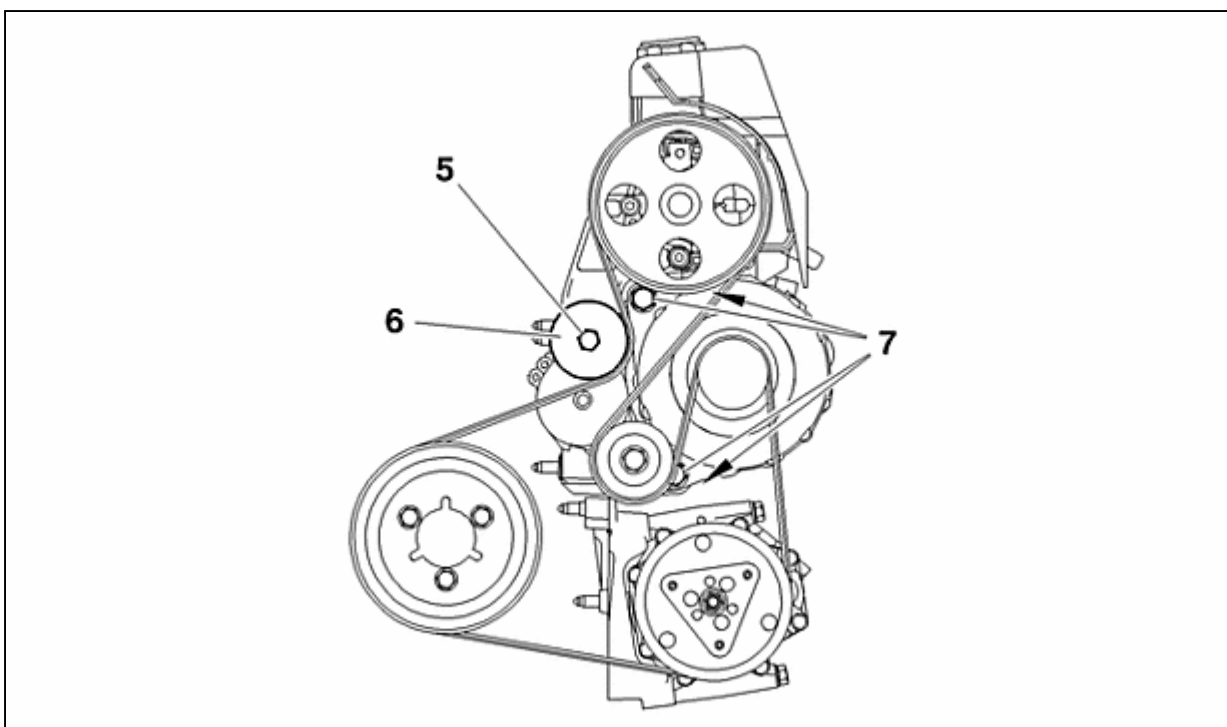


Рисунок : В1ЕР1JUD

Ослабьте натяжение приводного ремня, переместив натяжной ролик ( 6) с помощью поворота винта (5) против часовой стрелки (см. соответствующую операцию).

Снимите :

- Ремень привода навесного оборудования
- Болты насоса усилителя рулевого управления и сдвинуть его
- Неподвижный ролик
- болтов (7)

**ПРИМЕЧАНИЕ** : Соберите разрезные кольца и распорные втулки.

Снимите генератор (через верх автомобиля).

## 2. Установка

**ВНИМАНИЕ** : Правильно установить кольца с прорезями и проставки (в зависимости от версии).

Установите генератор (затяните винты (3) и (7) с моментом  $4,9 \pm 0,4$  дНм.  
Присоедините разъем генератора.

**ПРИМЕЧАНИЕ** : Используйте новую самостопорящуюся гайку.

Установите :

- Насос гидроусилителя рулевого управления (в зависимости от уровня комплектации)
- Неподвижный ролик (в зависимости от уровня комплектации)
- Ремень привода навесного оборудования (см. соответствующую операцию)
- Термозащитный экран выпускного коллектора (1)
- Радиатор (2)

Подсоедините обратно аккумуляторную батарею.

**ОБЯЗАТЕЛЬНО** : Выполните операции, которые необходимо выполнить после снятия аккумуляторной батареи (см. соответствующую операцию).