

6 ноября 2012 г.
10:35

15.3 ENGINE COOLING SYSTEM PETROL (WITH AIR CONDITIONING) :

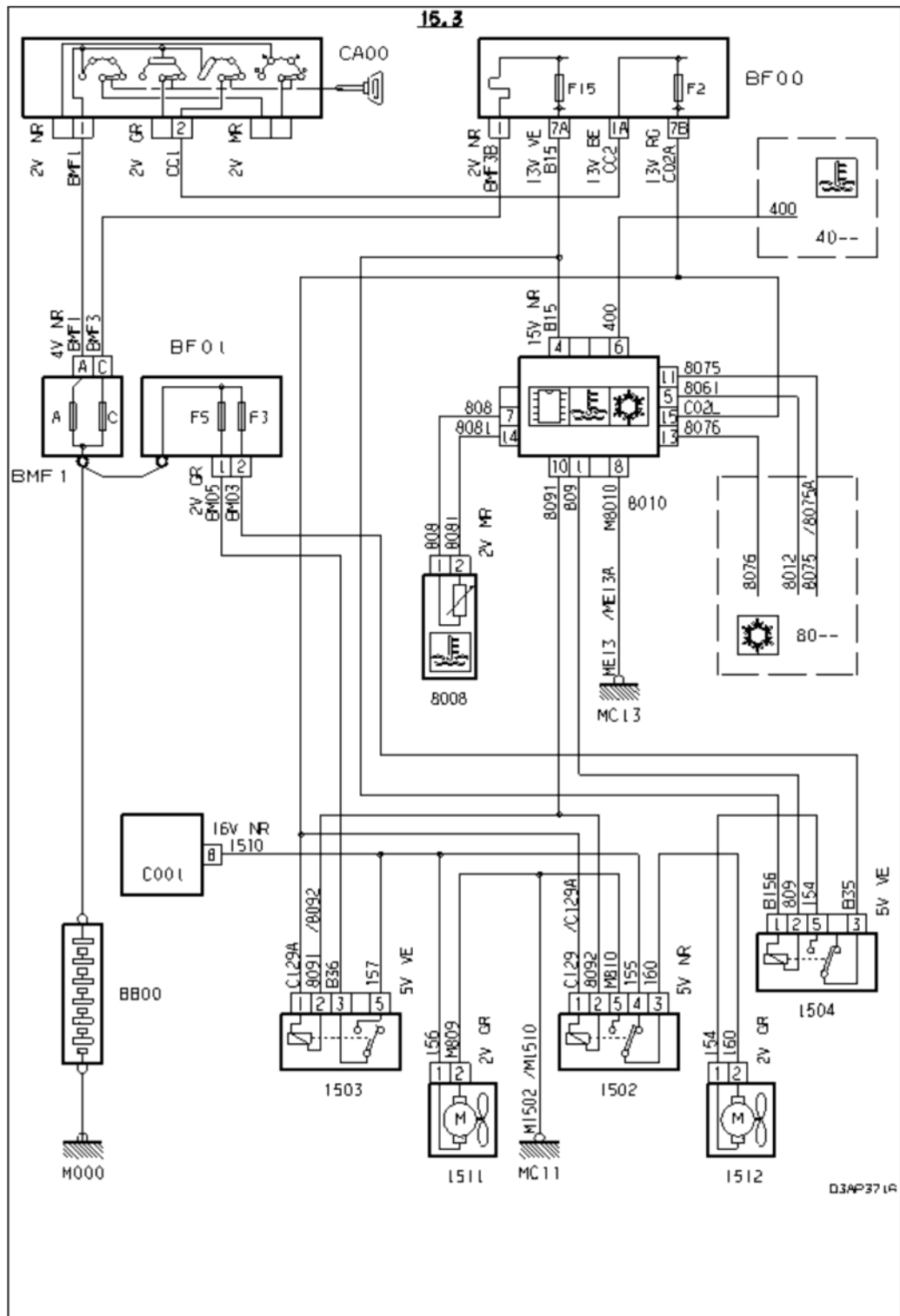


Рисунок : D3AP371R

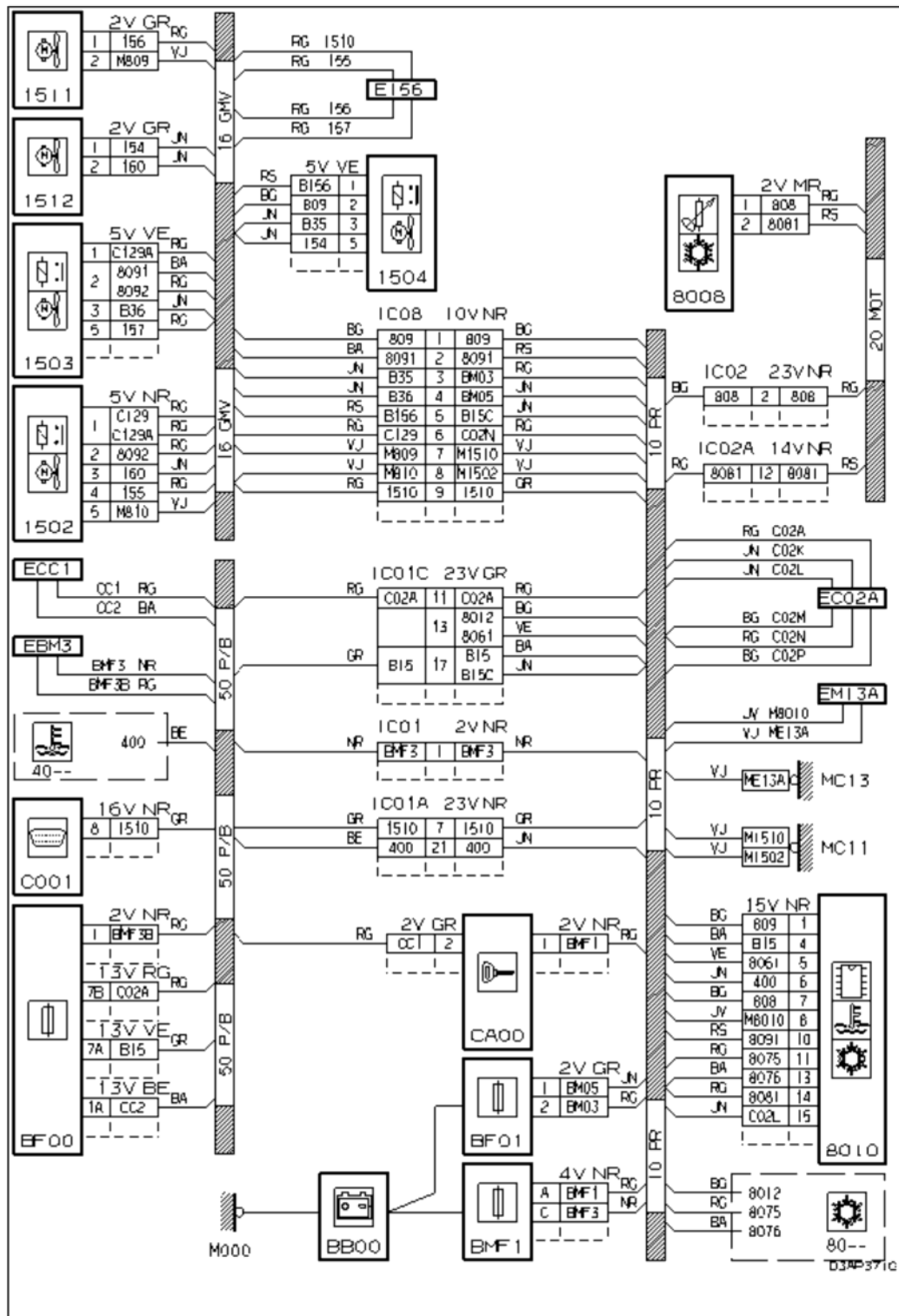


Рисунок : D3AP371G

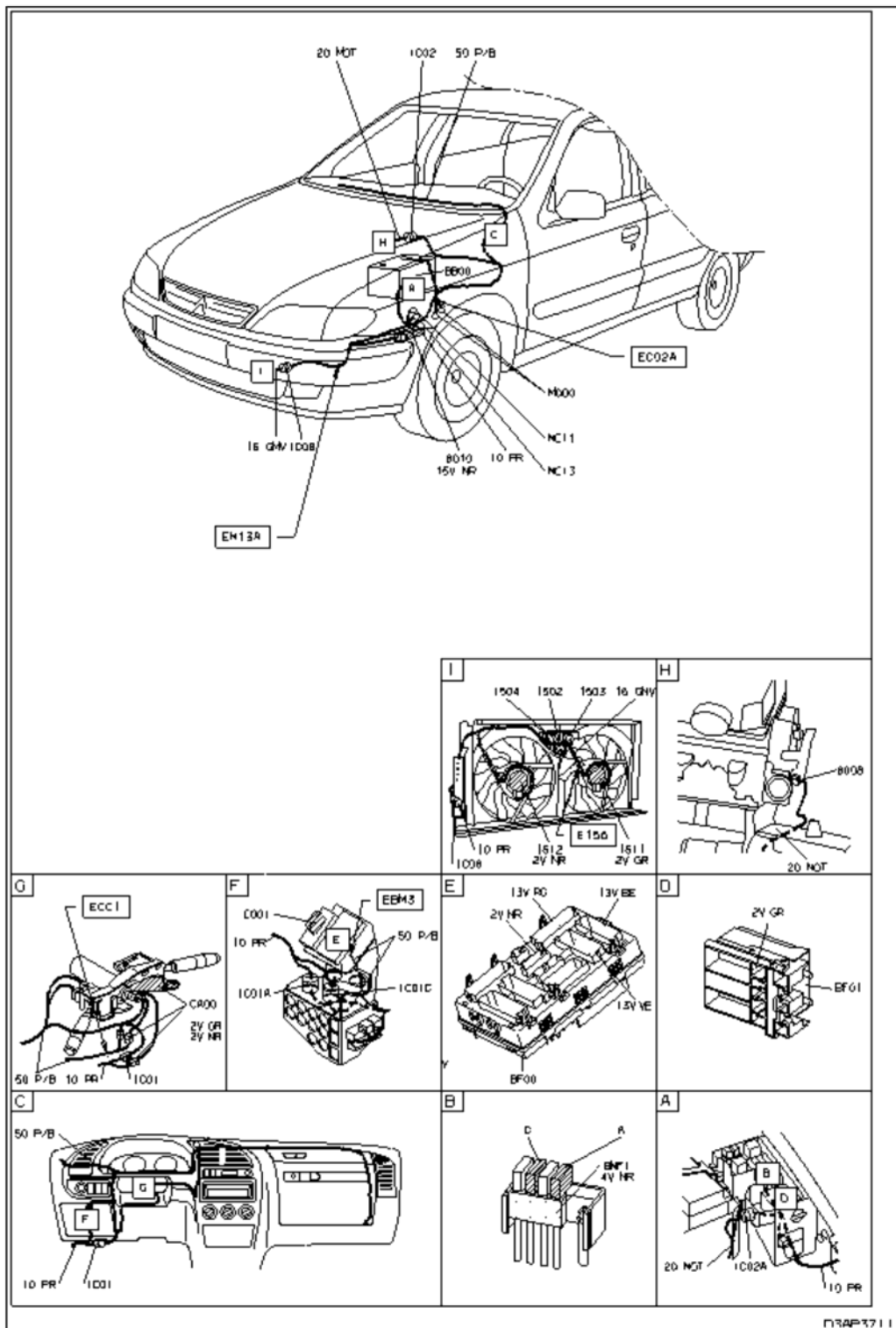


Рисунок : D3AP3711

6 ноября 2012 г.
10:35

15.4 ENGINE COOLING SYSTEM PETROL WITH AIR CONDITIONING :

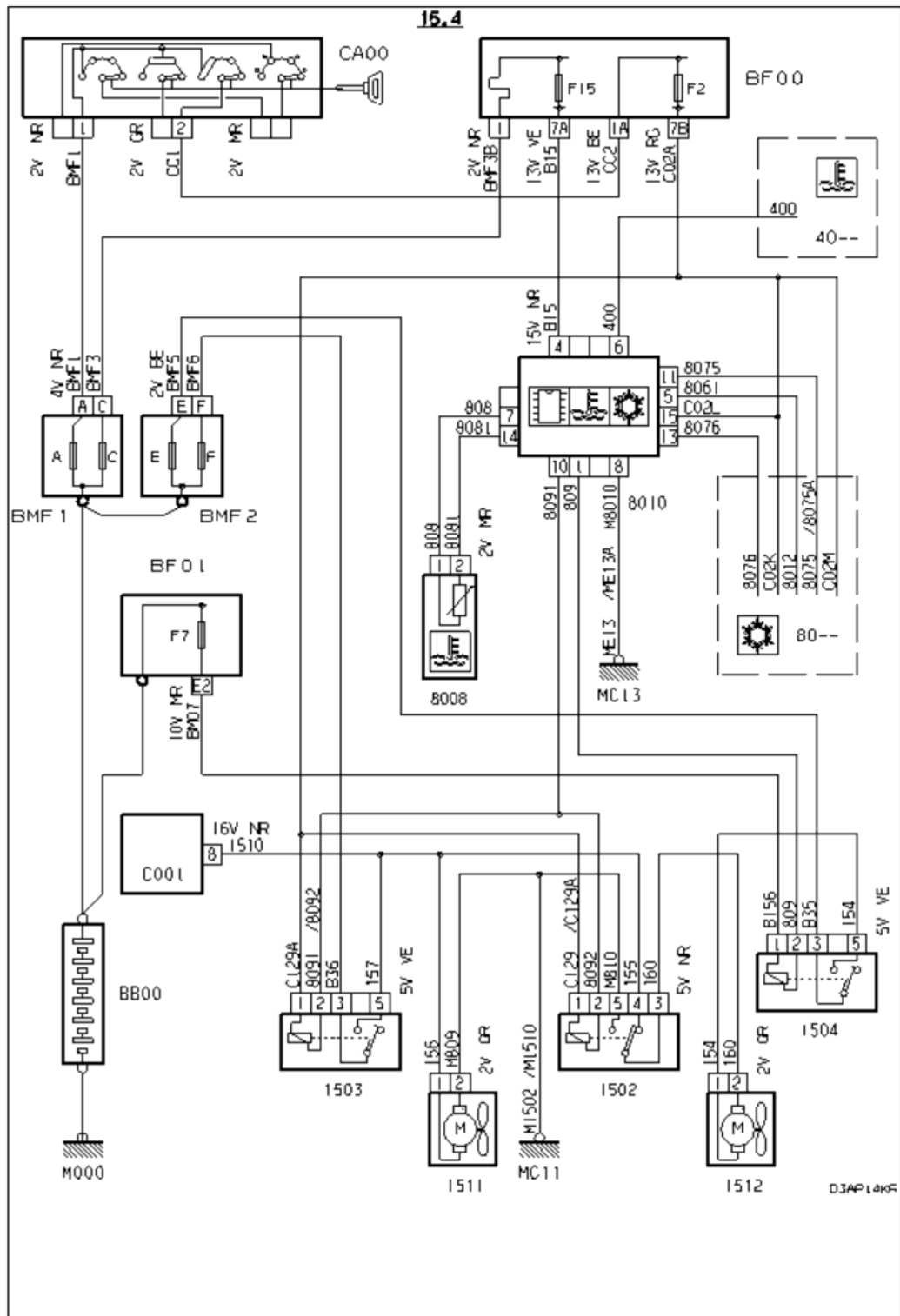


Рисунок : D3AP14KR

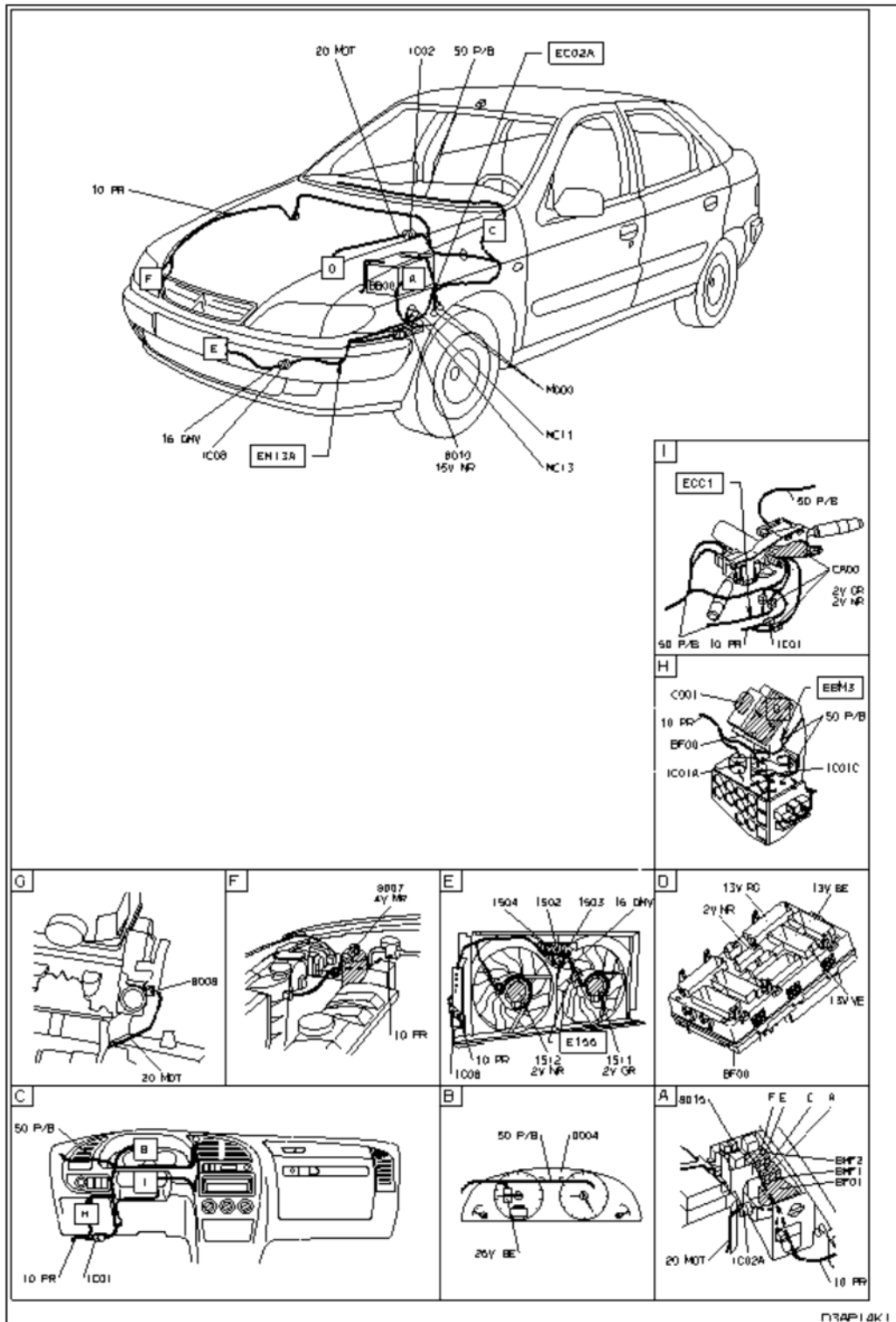


Рисунок : D3AP14K1