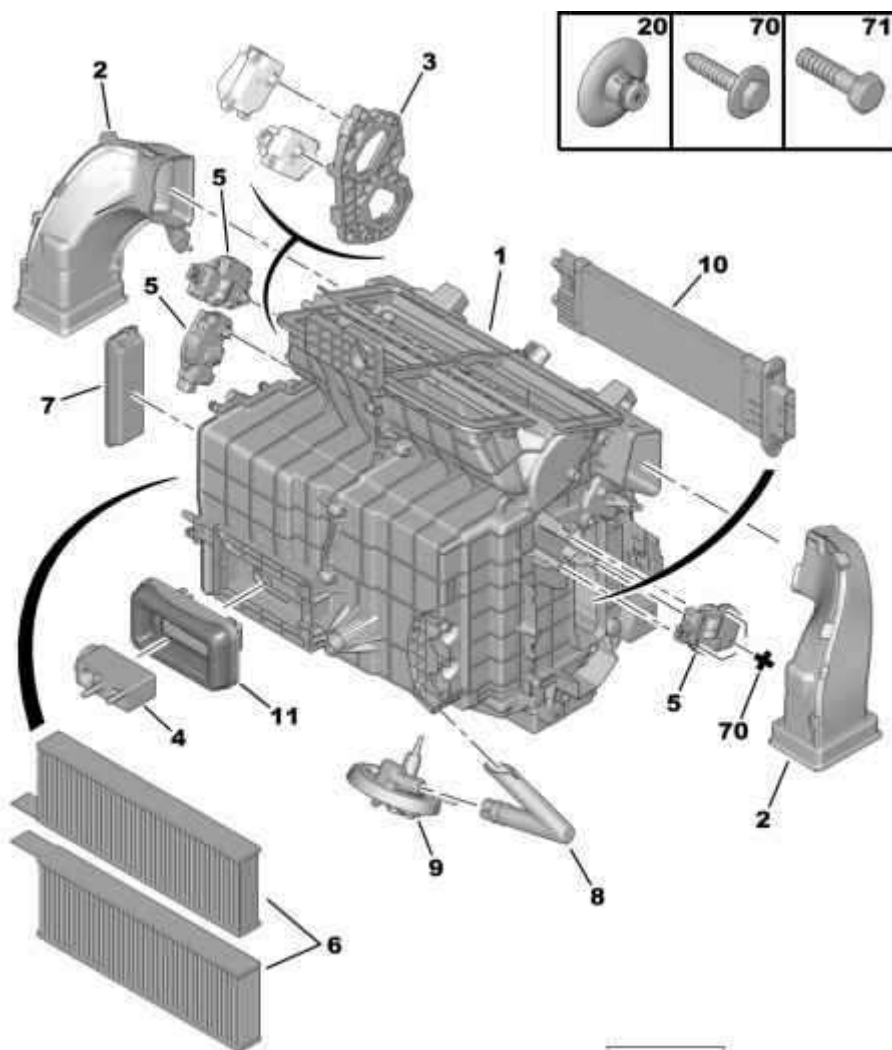


20.07.11 644501A  
**ИСПАРИТЕЛЬ - ПРЕДОХРАНИТЕЛЬНЫЙ КЛАПАН**  
*КОНДИЦИОНЕР*



10/2009 6445R01A

01	6450 WE  6450 WF 6450 WG    6450 WH	01 01 01 01 01 01 01 01	<b>КОЖУХ ИСПАРИТ.</b> - БЕЗ ДОПОЛНИТЕЛЬНОГО ОТОПИТЕЛЯ И ОДИН КОНДИЦИОНЕР - БЕЗ ДОПОЛНИТЕЛЬНОГО ОТОПИТЕЛЯ И С ДОПОЛНИТЕЛЬНЫМ ОХЛАЖДЕНИЕМ И АВТОМАТИЧЕСКИЙ КОНДИЦИОНЕР - АВТОМАТИЧЕСКИЙ ДОПОЛН. ОБОГРЕВ И ОДИН КОНДИЦИОНЕР - АВТОМАТИЧЕСКИЙ ДОПОЛН. ОБОГРЕВ И С ДОПОЛНИТЕЛЬНЫМ ОХЛАЖДЕНИЕМ И АВТОМАТИЧЕСКИЙ КОНДИЦИОНЕР - С РАДИАТОРОМ ОТОПИТЕЛЯ И БЕЗ ДОПОЛНИТЕЛЬНОГО ОТОПИТЕЛЯ И АВТОМАТИЧЕСКИЙ КОНДИЦИОНЕР КРОМЕ С ДОПОЛНИТЕЛЬНЫМ ОХЛАЖДЕНИЕМ - С РАДИАТОРОМ ОТОПИТЕЛЯ И АВТОМ СИСТ РЕЦИРКУЛЯЦИИ И БЕЗ ДОПОЛНИТЕЛЬНОГО ОТОПИТЕЛЯ И АВТОМАТИЧЕСКИЙ КОНДИЦИОНЕР КРОМЕ С ДОПОЛНИТЕЛЬНЫМ ОХЛАЖДЕНИЕМ - С РАДИАТОРОМ ОТОПИТЕЛЯ И АВТОМАТИЧЕСКИЙ ДОПОЛН. ОБОГРЕВ И АВТОМАТИЧЕСКИЙ КОНДИЦИОНЕР КРОМЕ С ДОПОЛНИТЕЛЬНЫМ ОХЛАЖДЕНИЕМ - С РАДИАТОРОМ ОТОПИТЕЛЯ И АВТОМ СИСТ РЕЦИРКУЛЯЦИИ И АВТОМАТИЧЕСКИЙ ДОПОЛН. ОБОГРЕВ И АВТОМАТИЧЕСКИЙ КОНДИЦИОНЕР КРОМЕ С ДОПОЛНИТЕЛЬНЫМ ОХЛАЖДЕНИЕМ
02	6450 WJ  6450 WK  6450 WL  6450 WN	<b>LE-2008</b>  <b>LE-2008</b>  <b>LE-2008</b>  <b>LE-2008</b>	01 <b>ВОЗДУХОВОД ЛЕВЫЙ</b> - ОДИН КОНДИЦИОНЕР 01 <b>ПРАВЫЙ</b> - ОДИН КОНДИЦИОНЕР 01 <b>ЛЕВЫЙ</b> - АВТОМАТИЧЕСКИЙ КОНДИЦИОНЕР 01 - АВТОМАТИЧЕСКИЙ КОНДИЦИОНЕР
03	6479 F9	03	<b>ПЛАТА МИКРОДВИГ</b> - АВТОМАТИЧЕСКИЙ КОНДИЦИОНЕР И БЕЗ ДОПОЛНИТЕЛЬНОГО ОХЛАЖДЕНИЯ С OPR 12047
04	6461 K9	01	<b>ПРЕДОХР.КЛАПАН</b> - КОНДИЦИОНЕР
05	6447 XA    6479 F7	03 02 03 03	<b>МОТОР-РЕДУКТОР</b> - ДО OPR 12046 - ОДИН КОНДИЦИОНЕР С OPR 12047 - АВТОМАТИЧЕСКИЙ КОНДИЦИОНЕР И С ДОПОЛНИТЕЛЬНЫМ ОХЛАЖДЕНИЕМ С OPR 12047 - АВТОМАТИЧЕСКИЙ КОНДИЦИОНЕР И БЕЗ ДОПОЛНИТЕЛЬНОГО ОХЛАЖДЕНИЯ С OPR 12047
06	6447 XF  6447 XG	01 01	<b>КОМ ФИЛЬТ САЛОН</b> - ОДИН КОНДИЦИОНЕР <b>КОМ УГОЛЬ ФИЛЬТ</b> - АВТОМАТИЧЕСКИЙ КОНДИЦИОНЕР
07	6447 XC	01	<b>ПРОБКА ФИЛЬТРА</b>
08	6441 X0 6441 EE	01 01	<b>ВОДЯНОЙ ШЛАНГ</b> - КОНДИЦИОНЕР - КОНДИЦИОНЕР И БЕЗ ДОПОЛНИТЕЛЬНОГО ОТОПИТЕЛЯ
09	6441 X1 6441 EF	01 01	<b>КОЖУХ СТЕКЛОПОД</b> - КОНДИЦИОНЕР ДО OPR 12130 - КОНДИЦИОНЕР С OPR 12131
10	6436 19	01 01	<b>РЕЗИСТОР</b> - ОДИН КОНДИЦИОНЕР И АВТОМАТИЧЕСКИЙ ДОПОЛН. ОБОГРЕВ - АВТОМАТИЧЕСКИЙ КОНДИЦИОНЕР И АВТОМАТИЧЕСКИЙ ДОПОЛН. ОБОГРЕВ
11	6450 WR	01	<b>ПЛАСТИНА</b> - КОНДИЦИОНЕР
20	6450 TW	01	<b>КОНТАКТН ЗАЖИМ</b>
70	6922 54	04	<b>БОЛТ САМОНАРЕЗ.</b> DIAM 6X100-20
71	6921 53	01	<b>ВИНТ С КОЛПАКОМ</b> DIAM 6X100-35