

СНЯТИЕ – УСТАНОВКА : РУЛЕВОЕ КОЛЕСО С НЕПОДВИЖНЫМ БЛОКОМ УПРАВЛЕНИЯ

ОБЯЗАТЕЛЬНО : Соблюдайте чистоту и правила безопасного выполнения работ.

1. Рекомендуемое оборудование

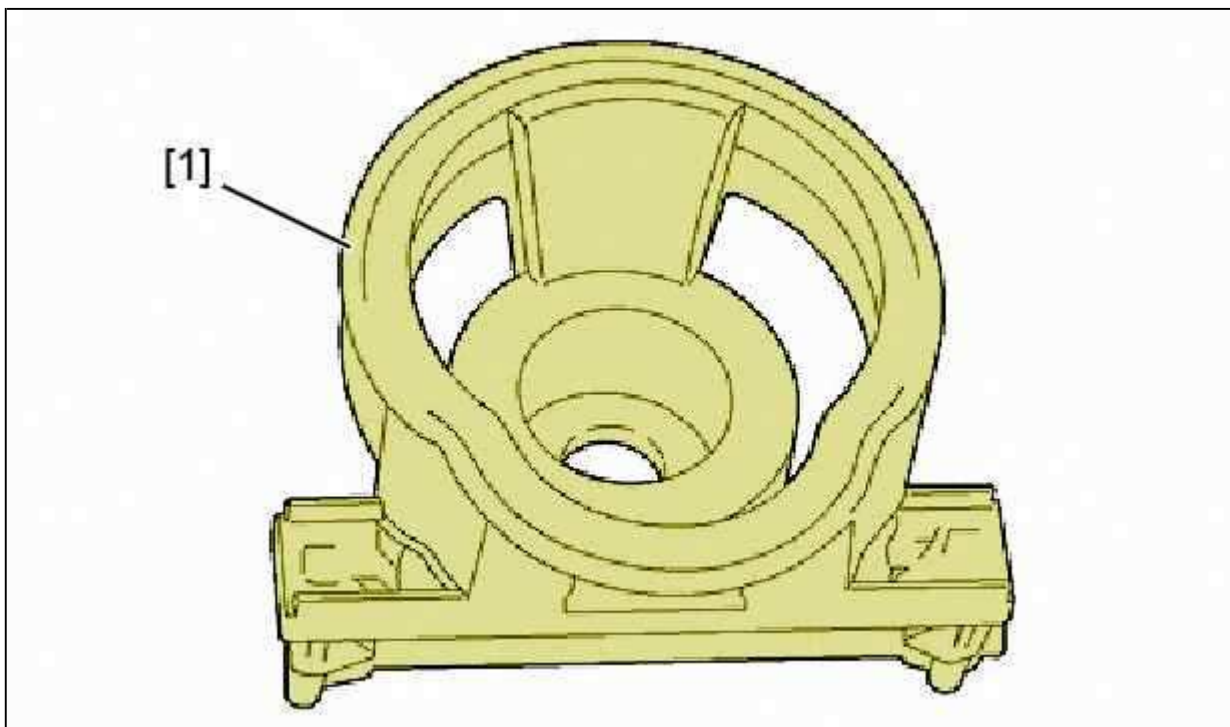


Рисунок : E5AP3BED

[1] приспособление для блокирования рулевого колеса с неподвижным блоком управления 9702-Т.

2. Предварительные операции

Выполните следующие операции :

- Извлеките ключ зажигания
- Подождите как минимум 3 минут
- Отсоединить аккумуляторную батарею

Снять подушку безопасности водителя (см. соответствующую операцию).

3. Снятие

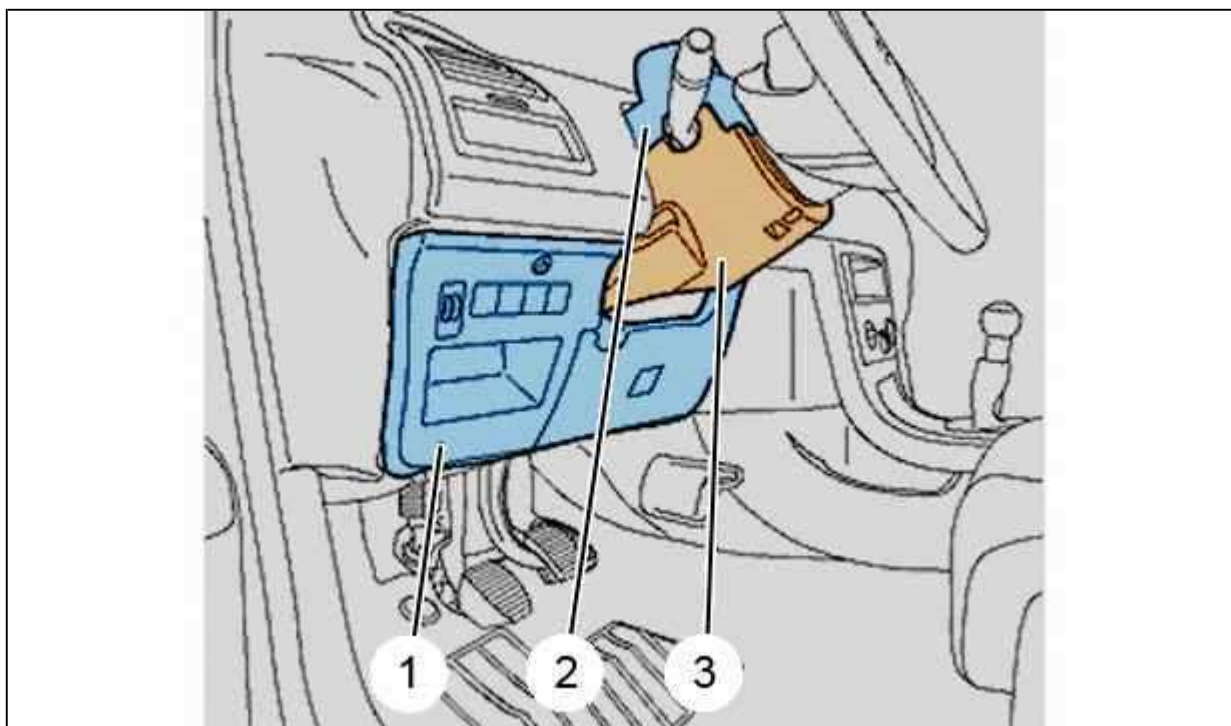


Рисунок : В3ЕР19WД

Снять нижнюю левую накладку (1).

Отсоединить верхний (2) и нижний (3) кожухи рулевой колонки.

Снимите :

- Нижний кожух (3) рулевой колонки
- Подушку безопасности водителя (см. соответствующую операцию)

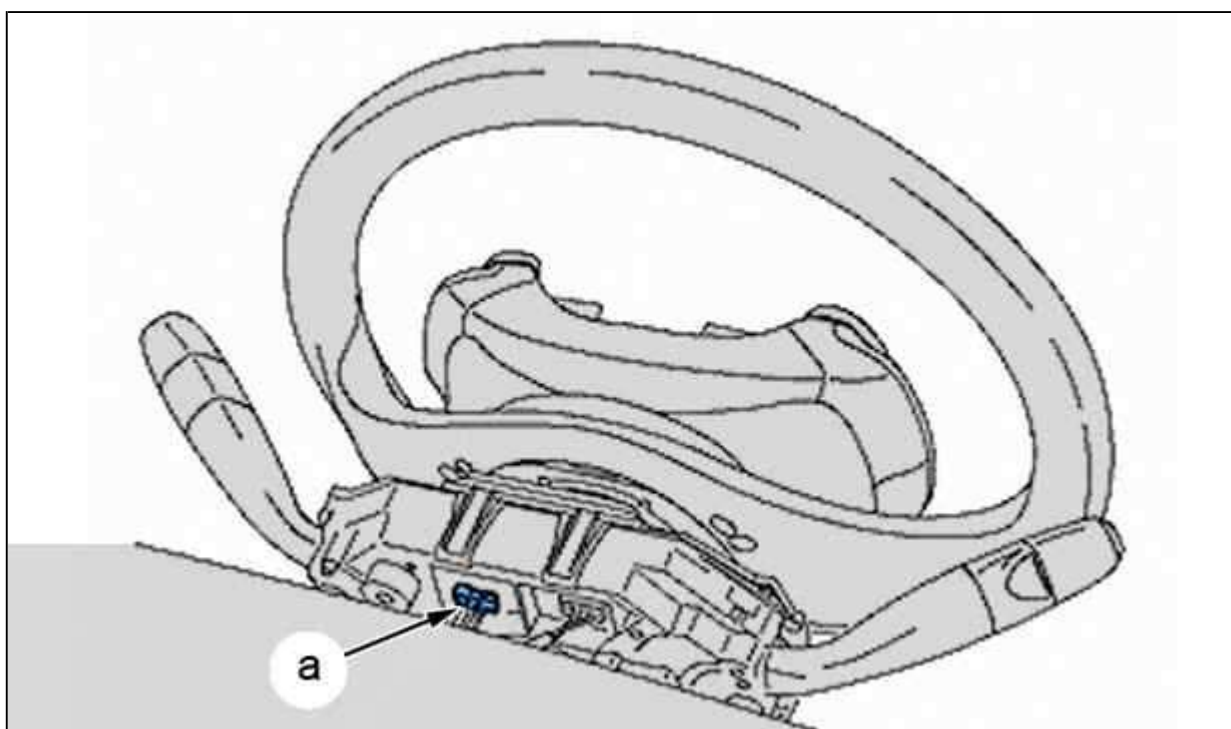


Рисунок : В3ЕР19ХД

Отсоедините разъем (в "а").

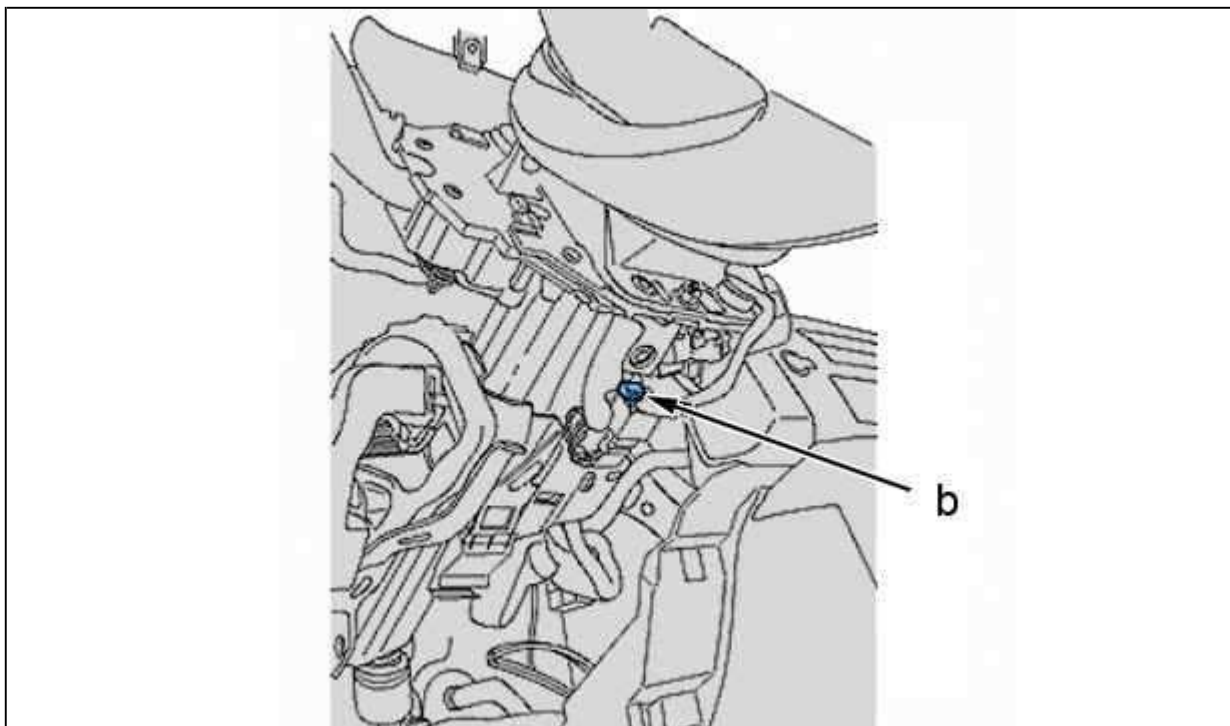


Рисунок : B3EP19YD

Отсоедините разъем (в "b").

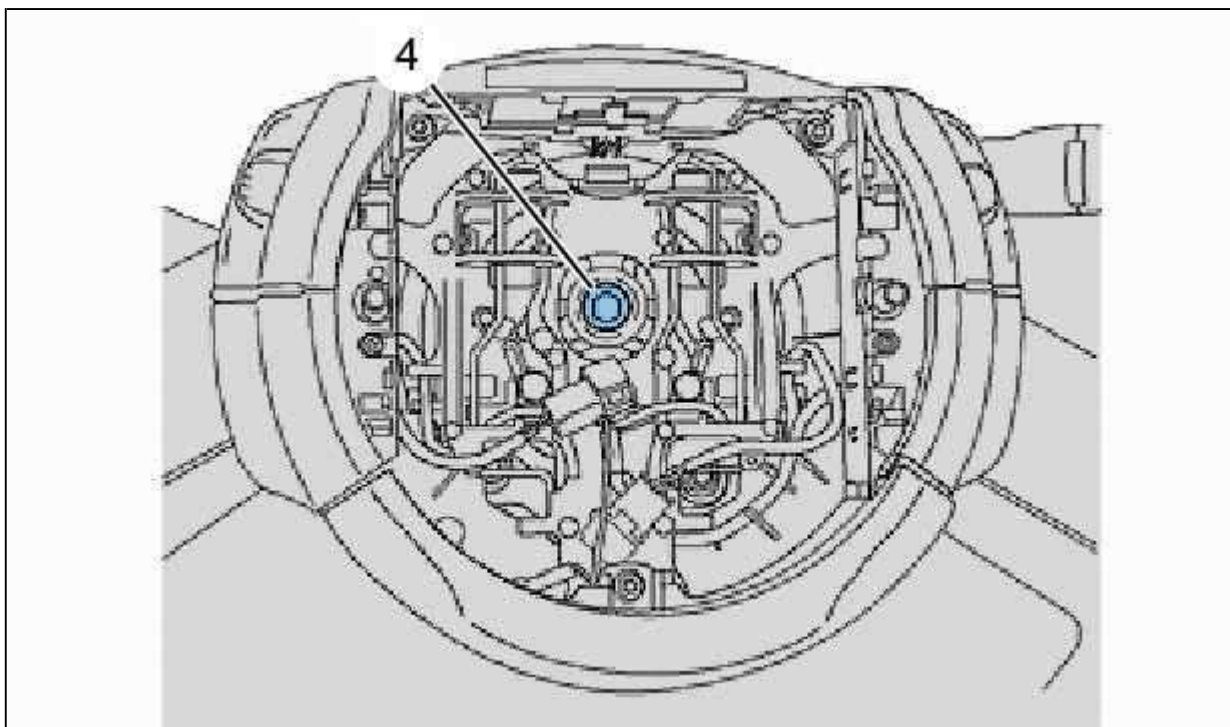


Рисунок : B3EP19ZD

Снимите болтов (4).

ВНИМАНИЕ : Не создавать ударов по рулевому колесу с неподвижным блоком управления.

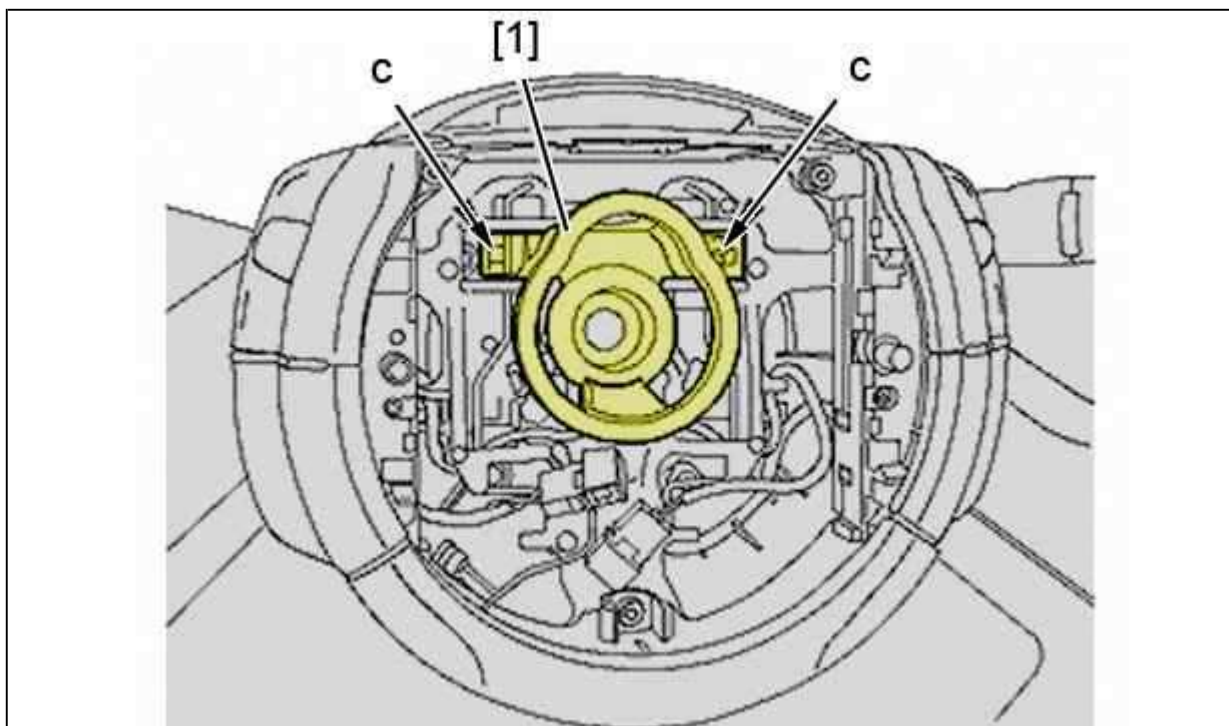


Рисунок : В3ЕР1А0D

ВНИМАНИЕ : Установить приспособление [1] перед установкой рулевого колеса с неподвижным блоком управления.

Закрепить приспособление [1] в "" на рулевом колесе с неподвижным блоком управления (в "с").

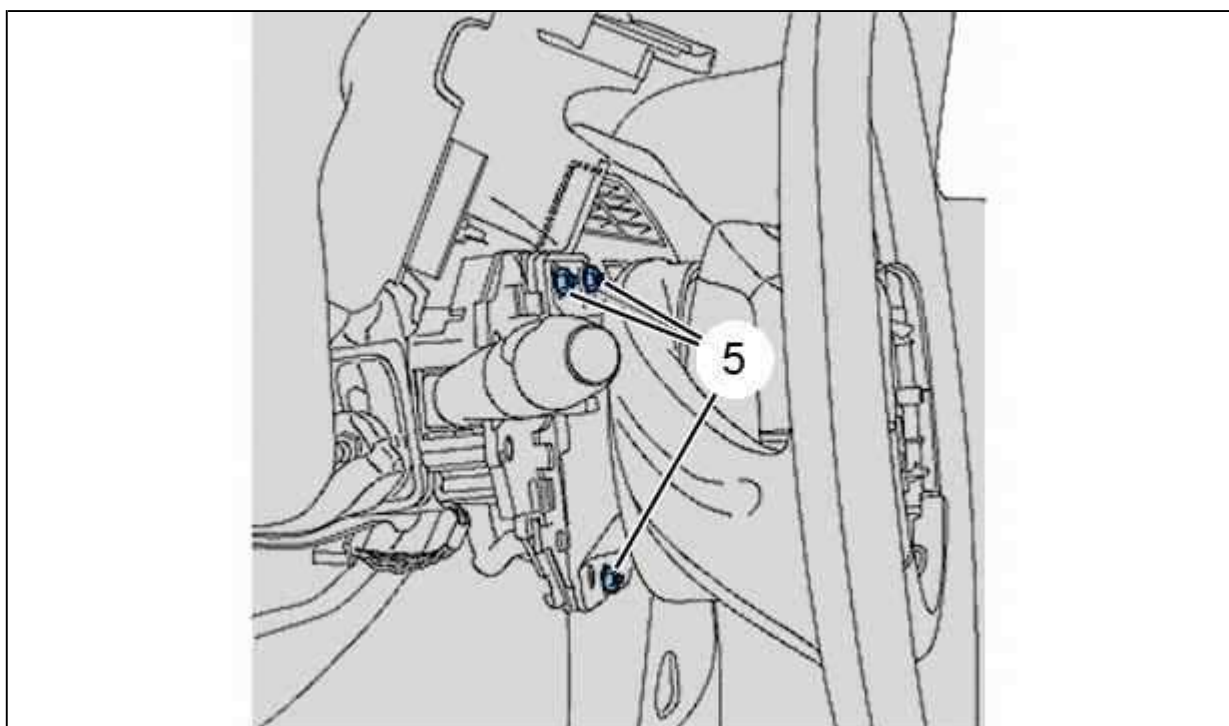


Рисунок : В3ЕР1А1D

Снимите :

- Гайки (5)
- Рулевое колесо с пультом управления

4. Установка

Установите :

- Рулевое колесо с пультом управления
- Гайки (5)

Затяните гайку (5) моментом $0,7 \pm 0,1$ дН.м.

Снимите приспособление [1].

Нанести на болт (4) средство LOCTITE FRENETANCH.

Установите :

- Болт (4) ; Затяните моментом $3,3 \pm 0,3$ дН.м
- Подушку безопасности водителя (см. соответствующую операцию)

Подсоединить соединители « а » и « b ».

Установить нижний кожух рулевой колонки (3).

Присоединить верхний (2) и нижний (3) кожухи рулевой колонки.

Установить левую нижнюю накладку (1).

Подсоедините обратно аккумуляторную батарею.

Проверить работу электрооборудования.