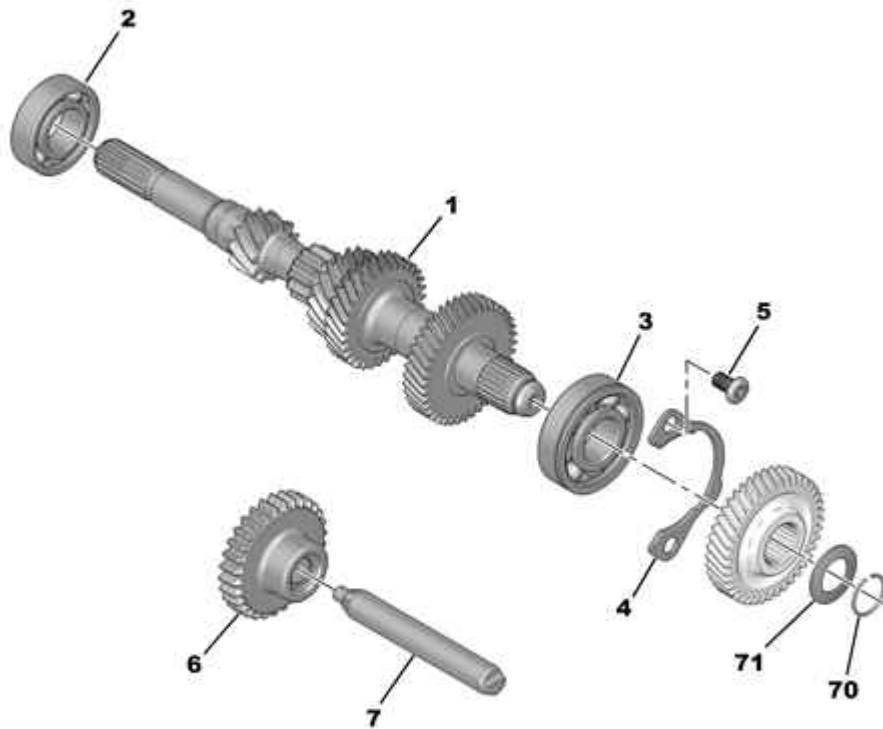


08.07.11 334250
ПЕРВАЯ ЛИНИЯ РУЧНОЙ КОРОБКИ ПЕРЕДАЧ



04/2011

00081787

01	2311 N2 <i>RP 2311 W0</i> 2311 N4	01 01 01	ПЕРВИЧНЫЙ ВАЛ 12/12/21/32/40 DTS 12/11/20/32/40 DTS
02	2372 23	01	ПОДШИП.СТУПИЦЫ 25X52X15
03	2373 17	01	ПОДШИП.СТУПИЦЫ DIAM 25X62X17
04	2318 94	01	ЗАПОР.ПЛАСТИНА
05	2313 62	01	БОЛТ ПЛАСТИНЫ DIAM 8X125-15
06	2381 44	01	СКОЛЬЗ.ЗУБ.КОЛ.
07	2382 40	01	ОСЬ КРОНШ. КПШ
70	6979 29	01	СТОПОРН.КОЛЬЦО 20X18,3-2
71	6962 36	01	ГИБКАЯ ШАЙБА 20X33-1,4