

МОМЕНТЫ ЗАТЯЖКИ : ТОРМОЗНАЯ СИСТЕМА

1. Передние тормозные механизмы

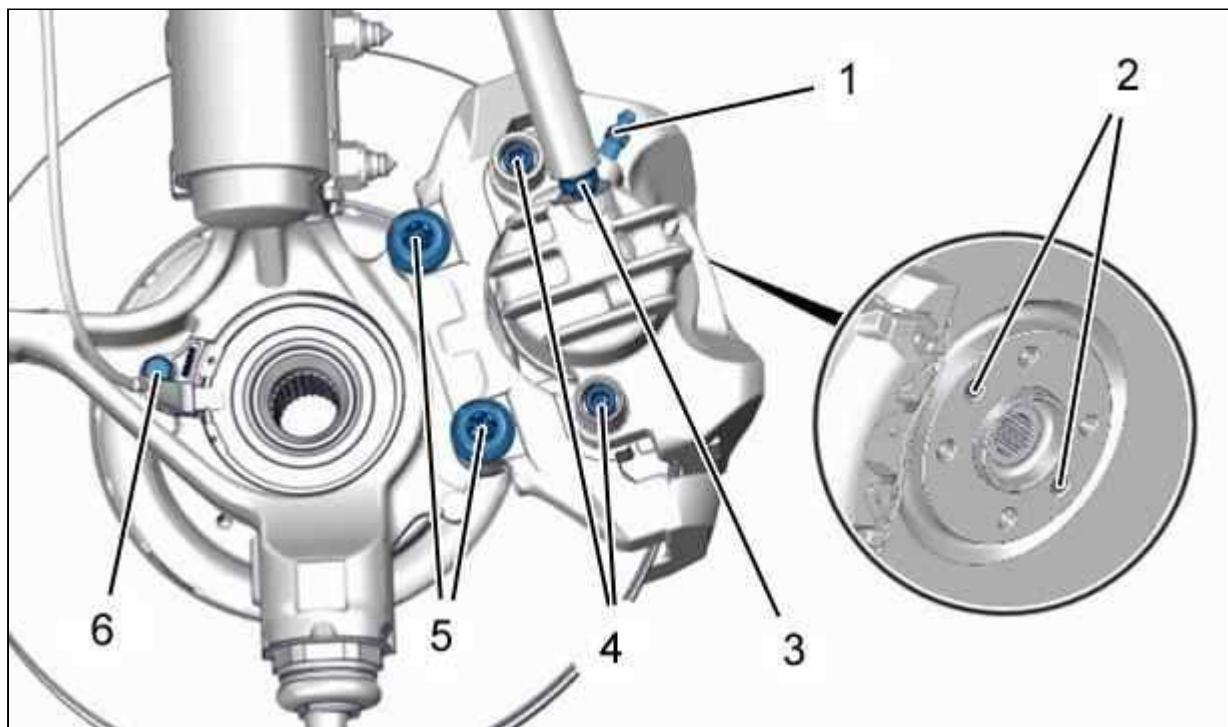


Рисунок : B3FB030D

Метка	Обозначение	Момент затяжки
(1)	штуцер для прокачки	1 дН.м
(2)	Болты крепления тормозного диска	1 дН.м
(3)	штуцер - Гибкий шланг на скобе	1,8 дН.м
(4)	болта - Суппорт переднего тормоза	2,8 дН.м
(5)	Болт без шайбы - Опора передней тормозной скобы	Предварительная затяжка моментом 3,3 дН.м
		Угловая затяжка 45
(5)	Болт с шайбой - Опора передней тормозной скобы	Предварительная затяжка моментом 9 дН.м
		Угловая затяжка 45
(6)	болта - Датчик переднего колеса	0,8 дН.м

2. Усилитель тормозной системы

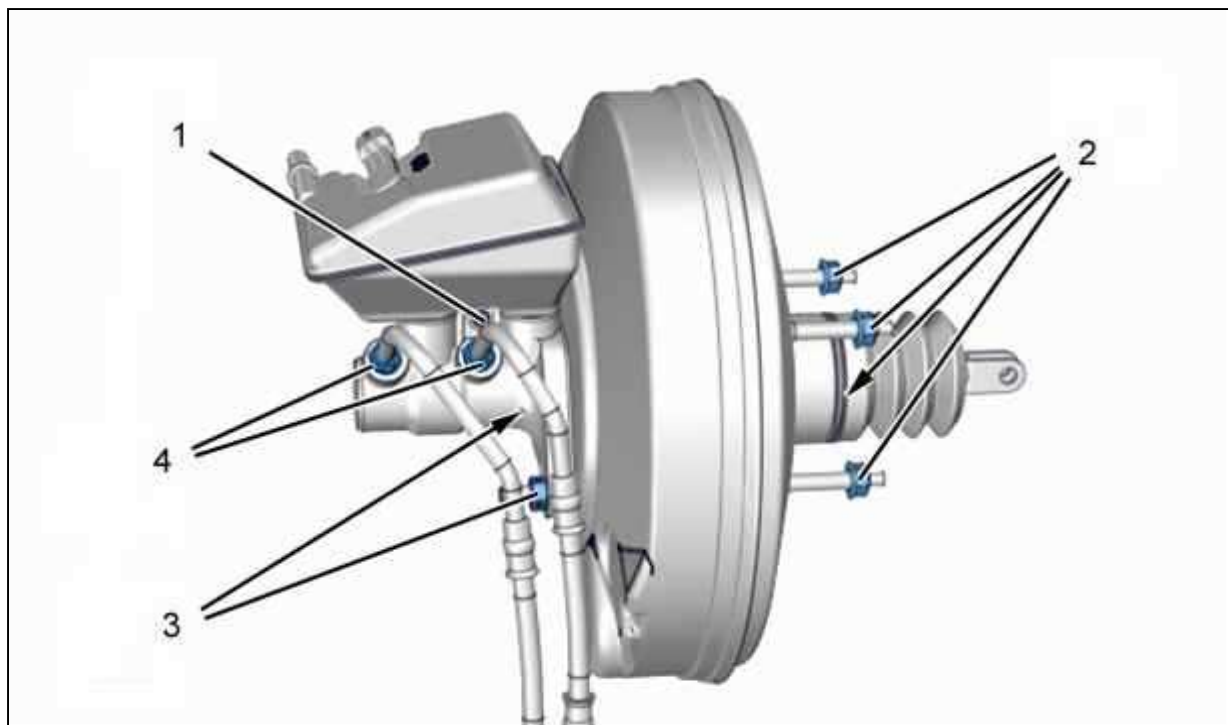


Рисунок : B3FB031D

Метка	Обозначение	Момент затяжки
(1)	болта - Бачок для тормозной жидкости	0,45 дН.м
(2)	гайки - Усилитель тормозной системы	2 дН.м
(3)	гайки - Главный цилиндр	2,5 дН.м
(4)	Штуцеры гидравлической системы	1,8 дН.м

3. гидравлический узел системы

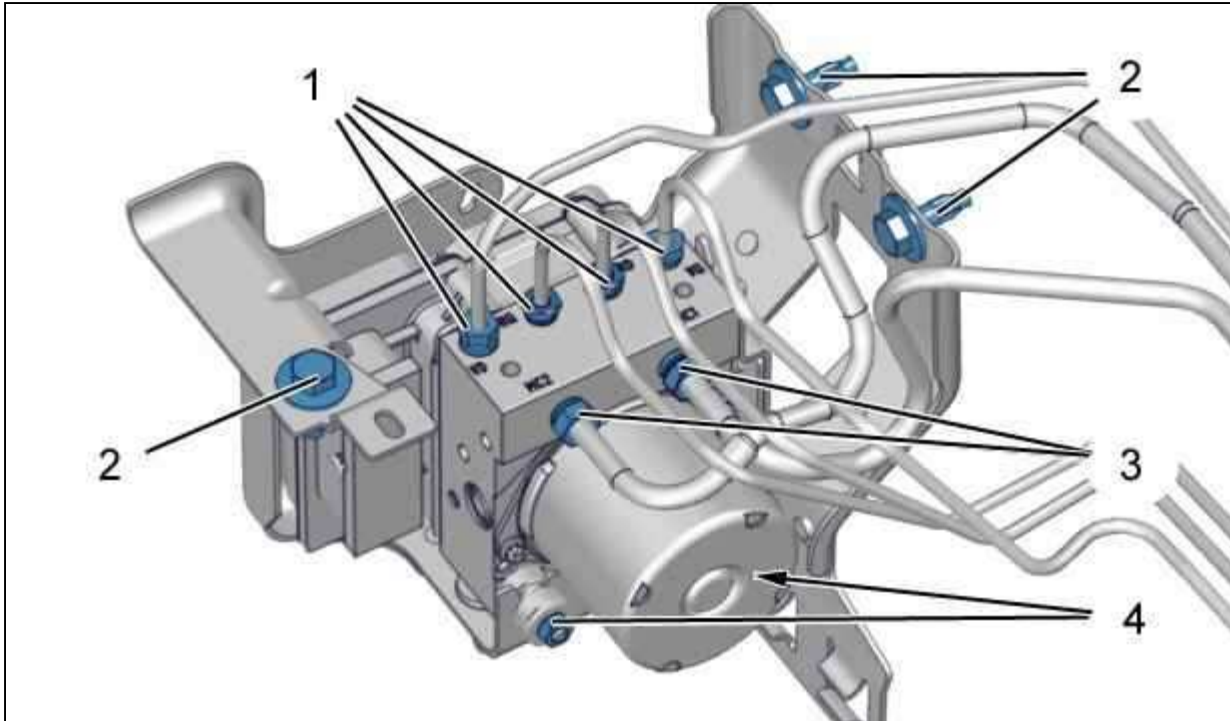


Рисунок : B3FB032D

Метка	Обозначение	Момент затяжки
(1)	Штуцеры гидравлической системы	1,5 дН.м
(2)	болта - Кронштейн гидравлического блока	1,5 дН.м
(3)	Штуцеры гидравлической системы	1,8 дН.м
(4)	гайки - Гидравлический блок – опора	0,7 дН.м

4. Задние тормозные механизмы

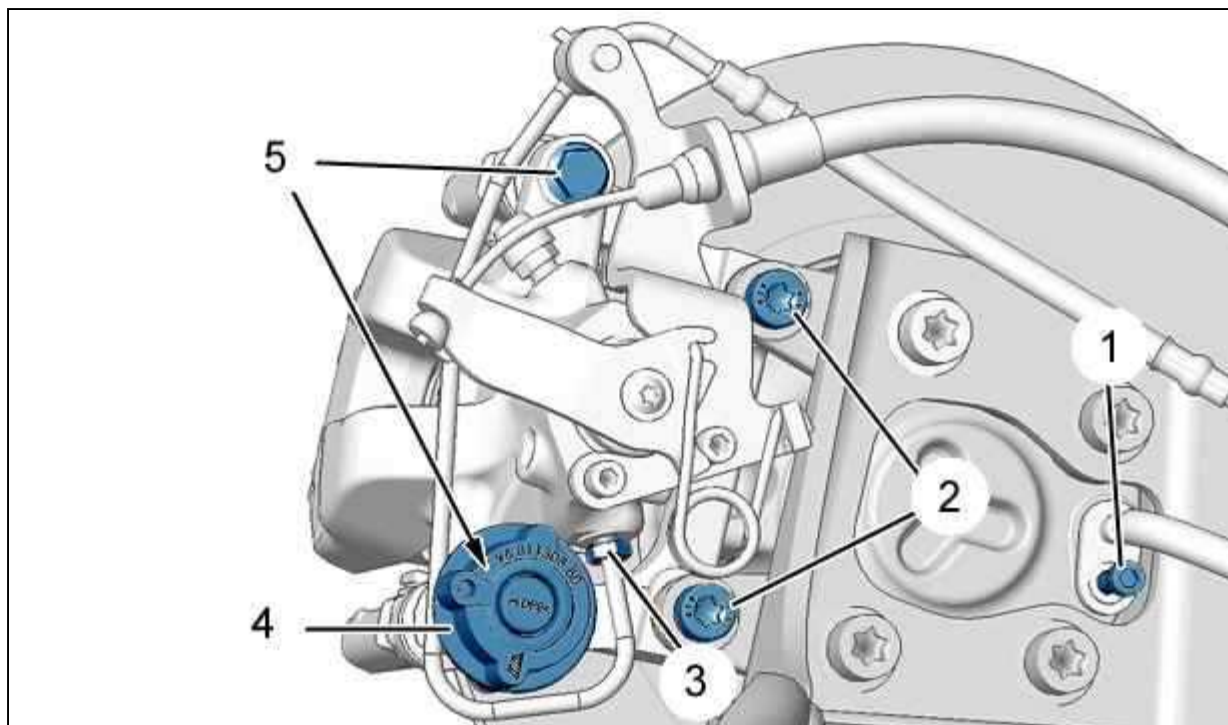


Рисунок : B3FB06KD

Метка	Обозначение	Метод затяжки
(1)	Крепление датчика колеса	0,8 дН.м
(2)	Болты опоры тормозной скобы	Предварительная затяжка моментом 3 дН.м
		Угловая затяжка 35
(3)	Соединительная муфта тормозного трубопровода	1,5 дН.м
(4)	Тормозной барабан	0,9 дН.м
(5)	Шпильки тормозной скобы	3,1 дН.м

5. Электрический стояночный тормоз (FSE)

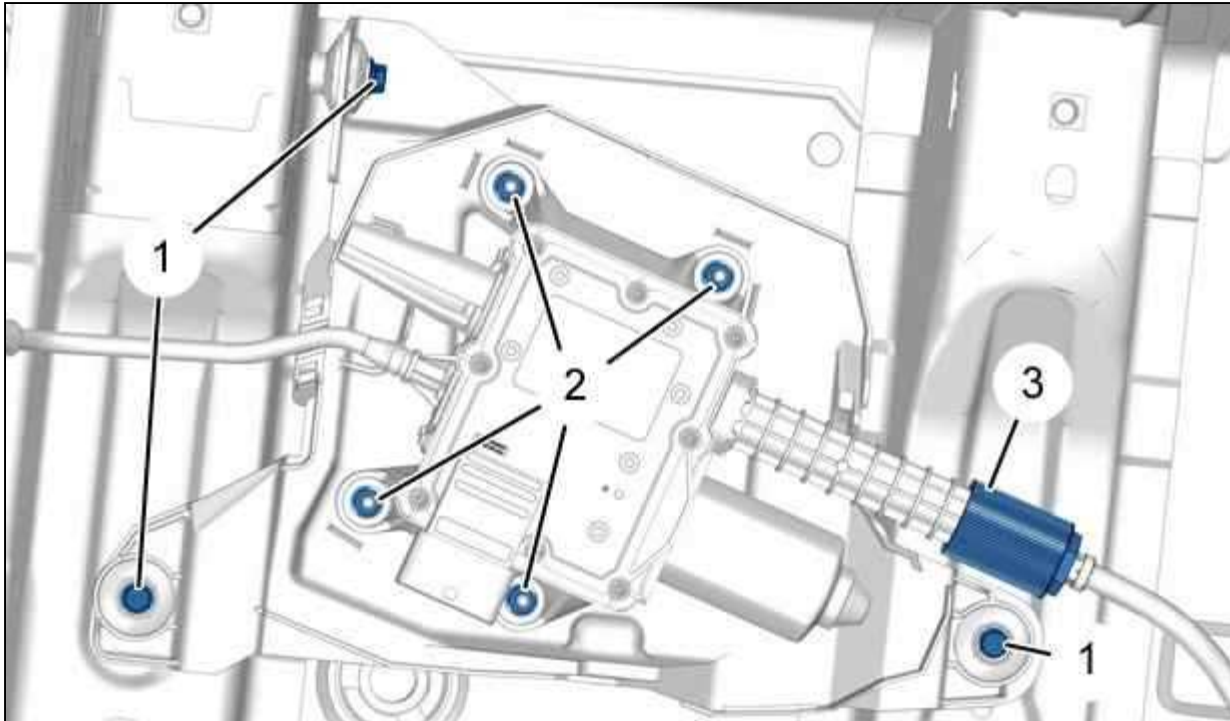


Рисунок : B3FB03UD

Метка	Обозначение	Момент затяжки
(1)	гайки - Блок электрического стояночного тормоза	0,8 дН.м
(2)	болта - Опора группы электрического стояночного тормоза	0,8 дН.м
(3)	Гайка троса стояночного тормоза с электроприводом	0,7 дН.м

6. Гироскопический датчик вращения / ускорения автомобиля

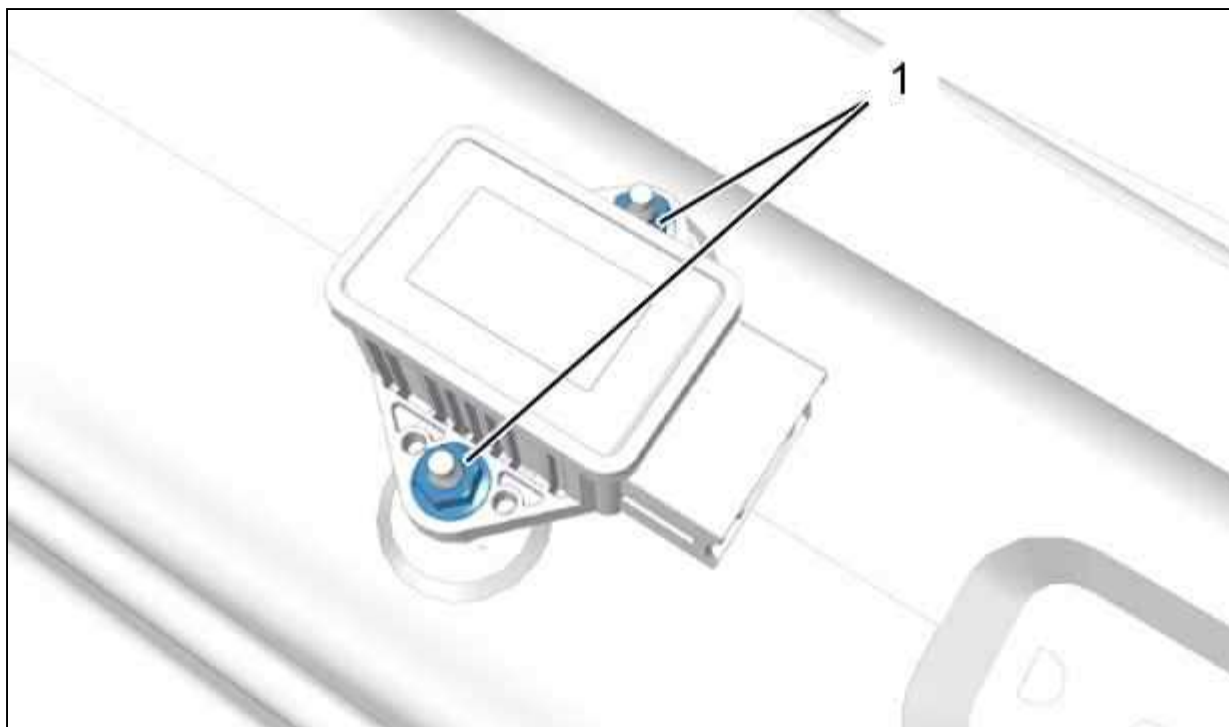


Рисунок : B3FB034D

Метка	Обозначение	Момент затяжки
(1)	гайки - Датчик гироскопа/акселерометра	0,8 дН.м

7. вакуумный насос (Двигателя DV6TED4)

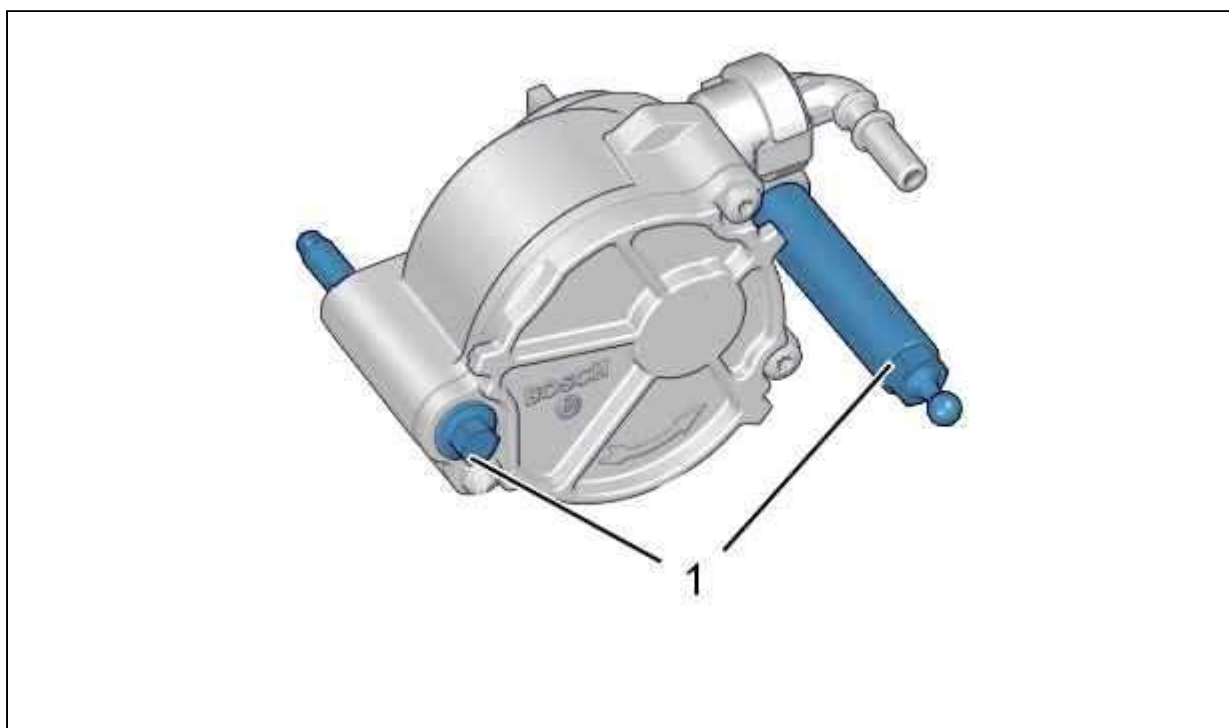


Рисунок : B3FB036D

Метка	Обозначение	Метод затяжки	Моменты затяжки
(1)	болта - вакуумный насос	Вверните болты от руки	-
		1-я предварительная затяжка	0,3 дН.м
		2-я предварительная затяжка	0,5 дН.м
		Затяжка	1,8 дН.м
		Угловое отворачивание	5 °

8. вакуумный насос (Двигателя DV6C - DV6D)

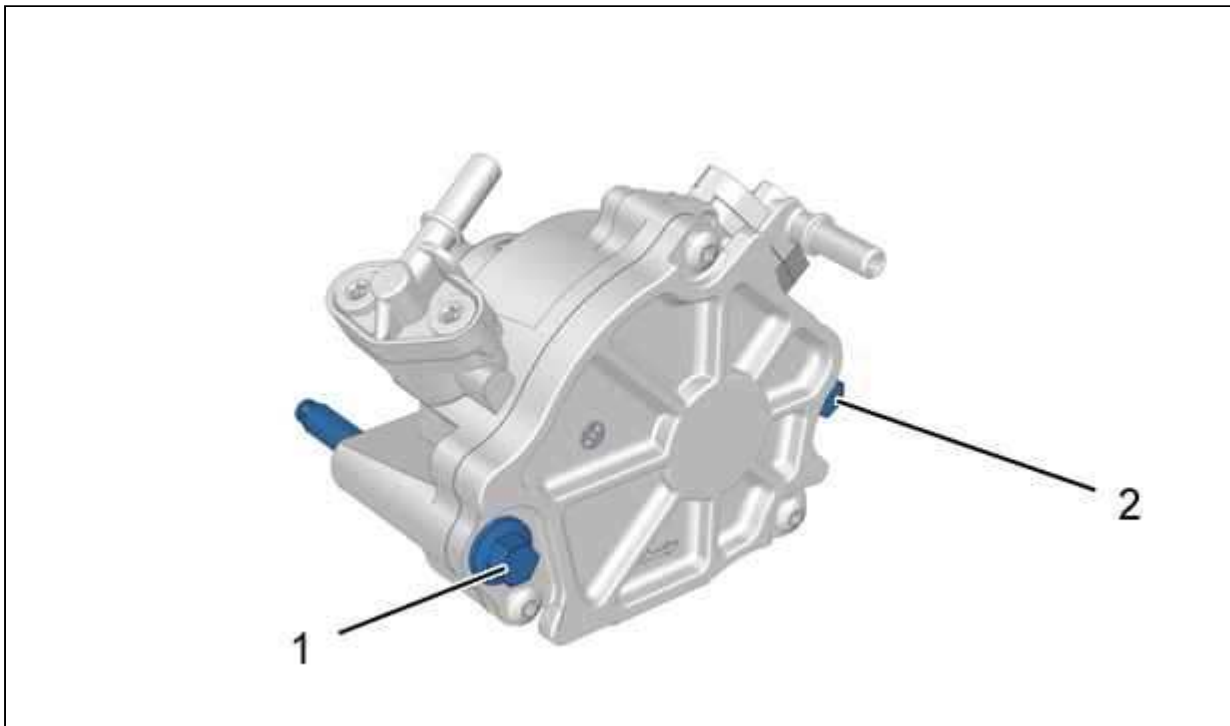


Рисунок : B3FB03YD

Метка	Обозначение	Момент затяжки
(1)	болта - вакуумный насос	2 дН.м
(2)	болта - вакуумный насос	1,8 дН.м

9. вакуумный насос (Двигатели DW10BTED4 - DW10CTED4 - DW10CTED4 DTR)

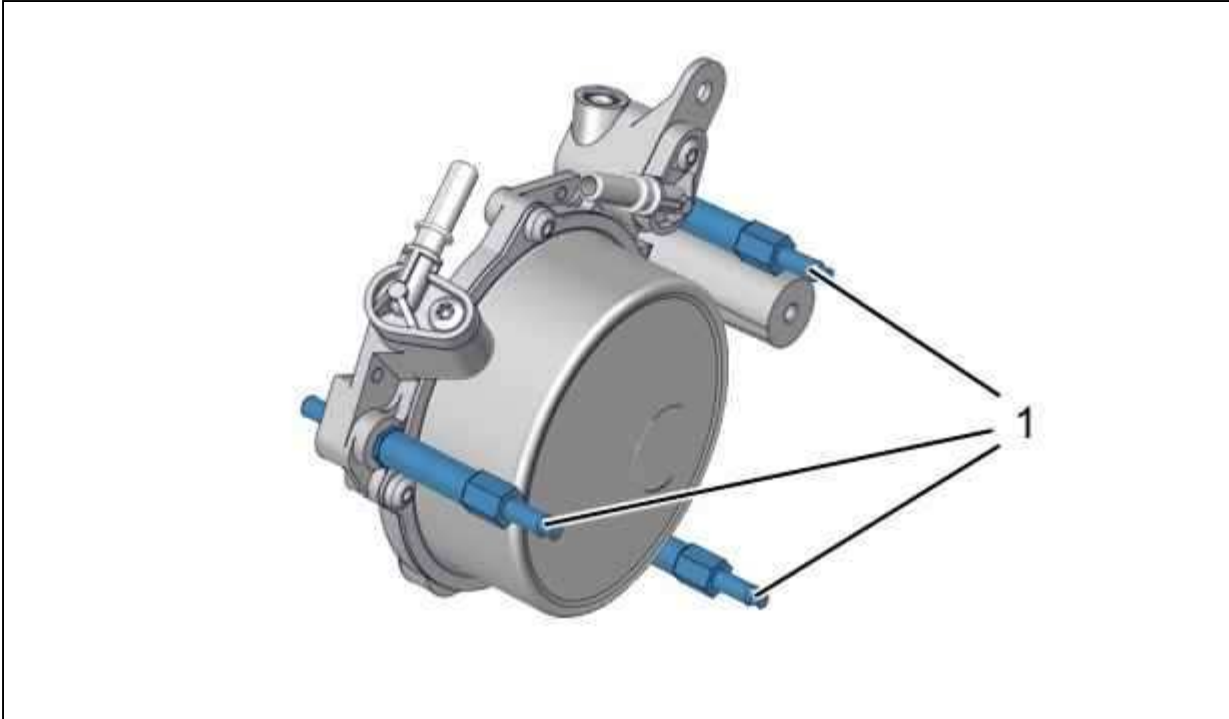


Рисунок : B3FB037D

Метка	Обозначение	Момент затяжки
(1)	болта - вакуумный насос	0,9 дН.м

10. вакуумный насос (Двигателя EP6 - EP6DT)

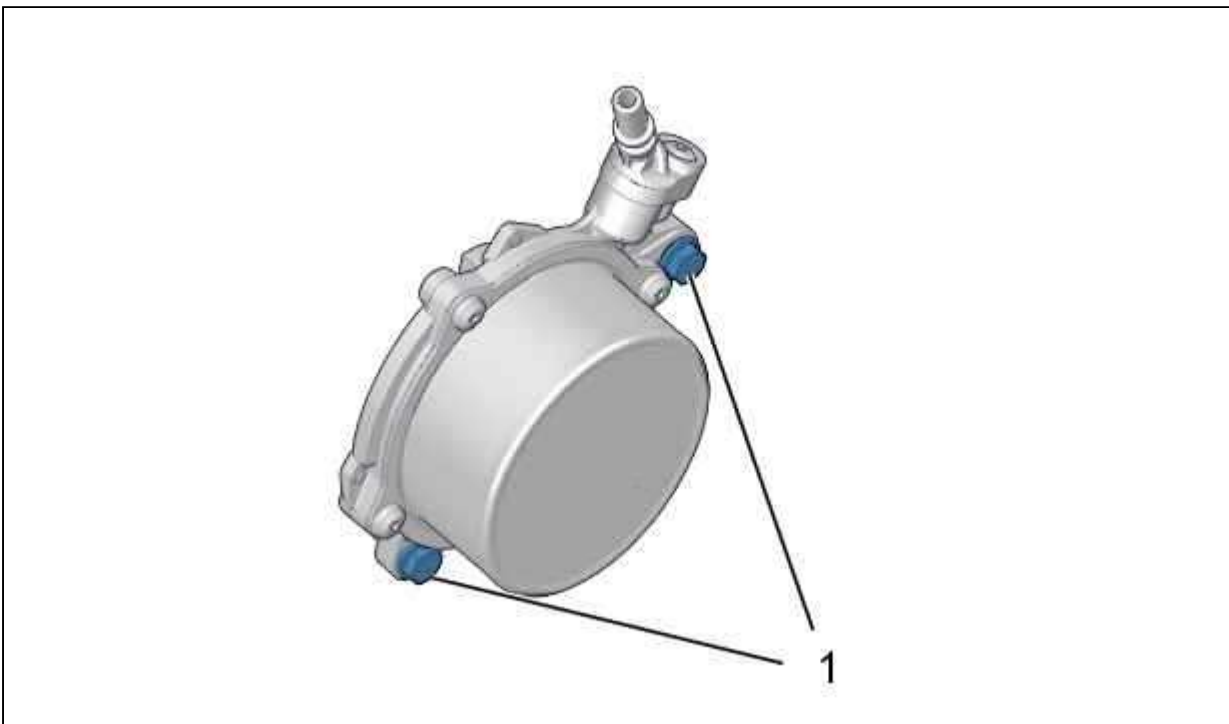


Рисунок : B3FB038D

Метка	Обозначение	Момент затяжки
(1)	болта - вакуумный насос	0,9 дН.м

11. вакуумный насос (Двигателя EP6C - EP6CM - EP6CDT)

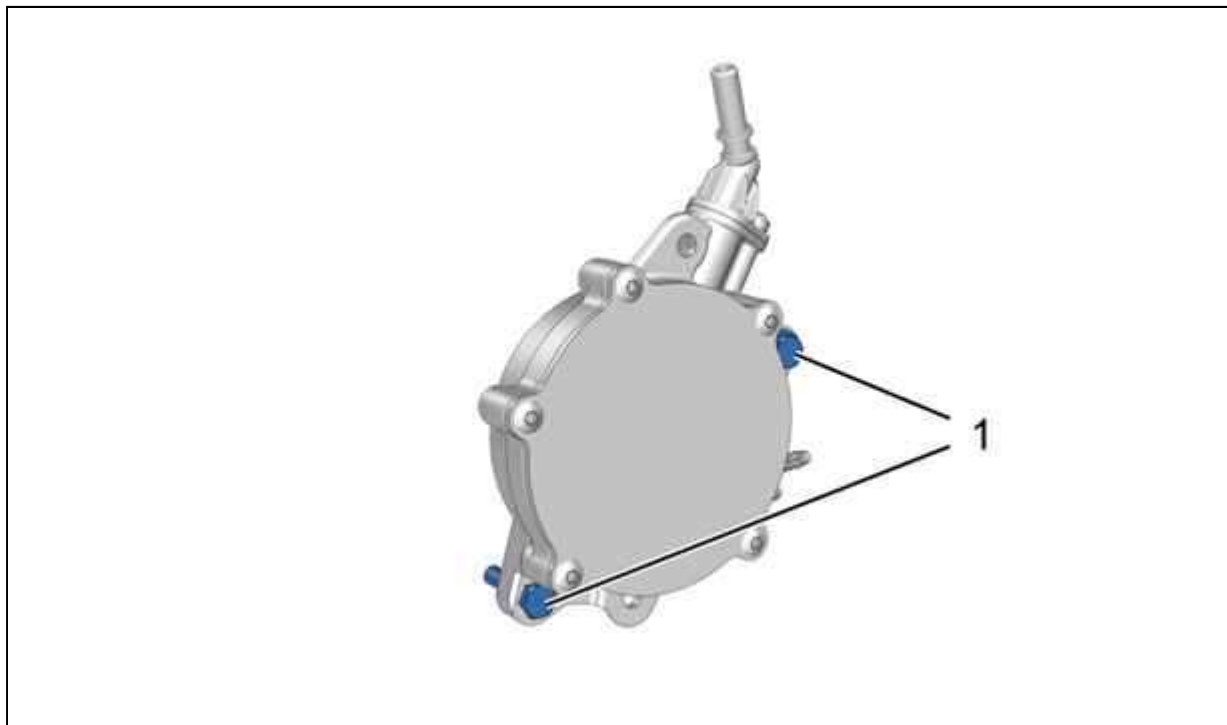


Рисунок : B3FB040D

Метка	Обозначение	Момент затяжки
(1)	болта - вакуумный насос	0,9 дН.м