

1. Резисторный подогрев

1.1. Функциональное описание

Резисторный подогрев предназначен для более быстрого повышения температуры в салоне автомобиля. Подогрев осуществляется 3 резисторными подогревателями воздуха (R1, R2 и R3), встроенных в отопитель салона.

1.2. Структурная схема

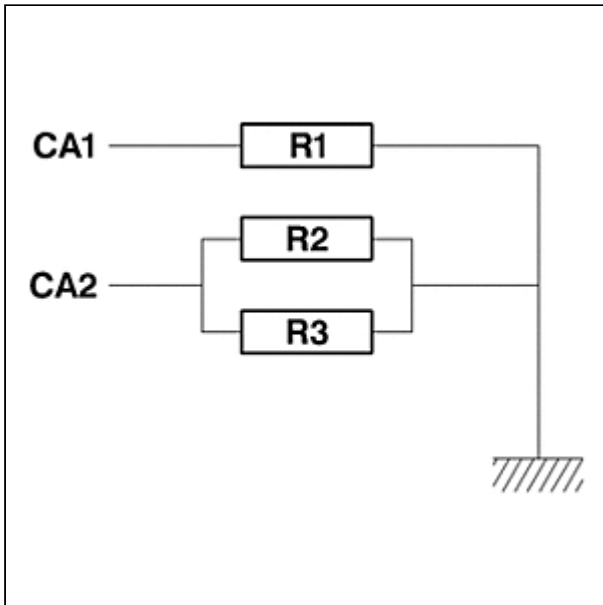


Рисунок : D3AP01TC

Обозначения :

- CA1 : Включение мощности 300 W
- CA2 : Включение мощности 600 W
- R1 : Первый резистор подогрева(мощность = 300 Вт)
- R2 : Второй резистор подогрева(мощность = 300 Вт)
- R3 : Третий резистор подогрева(мощность = 300 Вт)

1.3. Функциональное описание

Требование дополнительного подогрева осуществляется блоком BSI.

Управление резисторными подогревателями производится компьютером управления двигателем.

Блок BSI вырабатывает требование дополнительного подогрева в зависимости от следующей информации :

- Температура охлаждающей жидкости двигателя
- Наружная температура(сигнал датчика на зеркале заднего вида со стороны пассажира)

Требование питания резисторных подогревателей выражается следующим графиком.

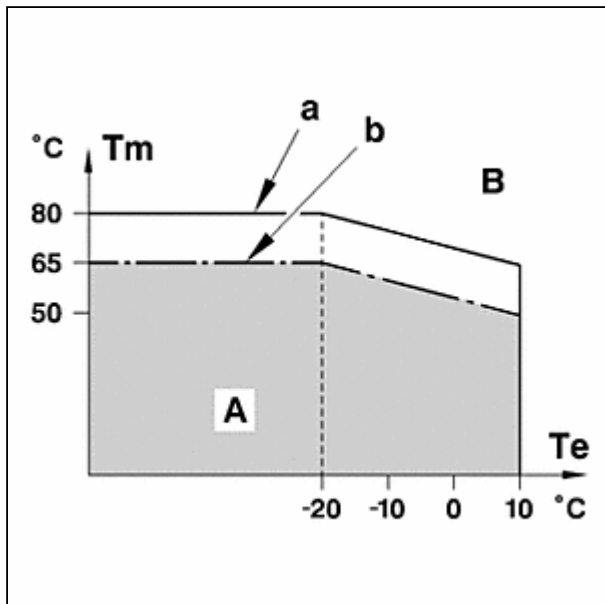


Рисунок : C5HP163C

Обозначения :

- "a" : Порог выключения подогрева
- "b" : Порог включения подогрева
- A : Область требования включения подогрева
- B : Область требования выключения подогрева
- Te : Наружная температура
- Tm : Температура охлаждающей жидкости двигателя

Блок BSI передает требование в компьютер управления двигателем по сети CAN в соответствии со следующей таблицей		
Команда	Активные выходы	Управляемые резисторы
1/3 общей мощности	Выход CA1	R1(300 Вт)
2/3 общей мощности	Выход CA2	R2 + R3(600 Вт)
Общая мощность	Выход CA1 + выход CA2	R1 + R2 + R3(900 Вт)

1.4. Выдержка времени при включении/выключении резисторных подогревателей

Для сохранения нормальной работы двигателя и предотвращения перегрузки электрических цепей включение и выключение резисторов происходит с выдержкой в 20 секунд.

ПРИМЕЧАНИЕ : Для включения резисторных подогревателей необходима информация о работающем двигателе. Остановка двигателя приводит к моментальному выключению выходов CA1 и CA2.

1.4.1. Случай включения резисторов

ПРИМЕЧАНИЕ : При появлении информации о работающем двигателе блок BSI запускает выдержку времени для стабилизации режима двигателя в 60 секунд перед включением резисторов подогрева.

Время истекло	Состояние питания : CA1	Состояние питания : CA2
0 секунд	Появление информации о работающем двигателе	
	0	0
60 секунды	1	0
80 секунды	0	1
100 секунды	1	1

1.4.2. Случай отключения резисторов

Время истекло	Состояние питания : CA1	Состояние питания : CA2
0 секунд	1	1
60 секунды	0	1
80 секунды	1	0
100 секунды	0	0

1.5. Аварийный режим

Существуют следующие аварийные режимы, относящиеся к резисторному обогреву :

- Неверная информация о наружной температуре : Включение резисторных подогревателей запрещено
- Неверная информация о температуре охлаждающей жидкости двигателя : Включение резисторных подогревателей запрещено

2. Воспламенитель системы дополнительного обогрева

2.1. Функциональное описание

Дополнительный топливный подогреватель предназначен для ускорения повышения температуры в салоне автомобиля. Обогрев достигается сжиганием дизтоплива в подогревателе, разогревающим охлаждающую жидкость в системе охлаждения двигателя. Подогреватель установлен в салоне автомобиля.

2.2. Функциональное описание

Требование дополнительного подогрева осуществляется блоком BSI.

Управление дополнительным топливным подогревателем осуществляется компьютером управления двигателем.

Блок BSI вырабатывает требование дополнительного подогрева в зависимости от следующей информации :

- Температура охлаждающей жидкости двигателя
- Наружная температура(сигнал датчика на зеркале заднего вида со стороны пассажира)

Включение и выключение подогревателя определяется 2 следующими пороговыми условиями :

- Пороговое значение включения : Температура охлаждающей жидкости < 74 °C
- Порог выключения : Температура охлаждающей жидкости > 79 °C

ПРИМЕЧАНИЕ : Включение топливного подогревателя происходит, только если наружная температура ниже 10 °C.

При этом блок BSI посылает требование включения подогревателя в компьютер двигателя по сети CAN в соответствии со следующей таблицей	
Активные выходы	Состояние подогревателя
Отсутствует	Остановка
Выход CA1 + выход CA2	Работает

ПРИМЕЧАНИЕ : Для включения подогревателя необходима информация о работающем двигателе. Остановка двигателя приводит к моментальному выключению выходов CA1 и CA2.

2.3. Выдержка времени при включении/выключении дополнительного топливного подогревателя

2.3.1. Случай включения подогревателя

ПРИМЕЧАНИЕ : При появлении информации о работающем двигателе блок BSI запускает выдержку времени для стабилизации режима двигателя в 60 секунд перед включением резисторов подогрева.

Время истекло	Состояние питания : CA1	Состояние питания : CA2
0 секунд	Появление информации о работающем двигателе	
	0	0
60 секунд	1	1
80 секунд	1	1
100 секунд	1	1

2.3.2. Случай выключения подогревателя

Время истекло	Состояние питания : CA1	Состояние питания : CA2
0 секунд	1	1
60 секунд	0	0
80 секунд	0	0
100 секунд	0	0

2.3.3. Выключение подогревателя в случае удара

В случае удара компьютер подушек безопасности посылает информацию о срабатывании одного или нескольких пиротехнических элементов в блок BSI.

Блок BSI немедленно выключает подогреватель.

2.4. Аварийный режим

Существуют следующие аварийные режимы, относящиеся к дополнительному подогревателю :

- Неверная информация о наружной температуре : Запуск дополнительного подогревателя запрещен
- Неверная информация о температуре охлаждающей жидкости двигателя : Требование запуска дополнительного подогревателя основывается на информации об окружающей температуре при температуре охлаждающей жидкости, принимаемой равной 40 °C