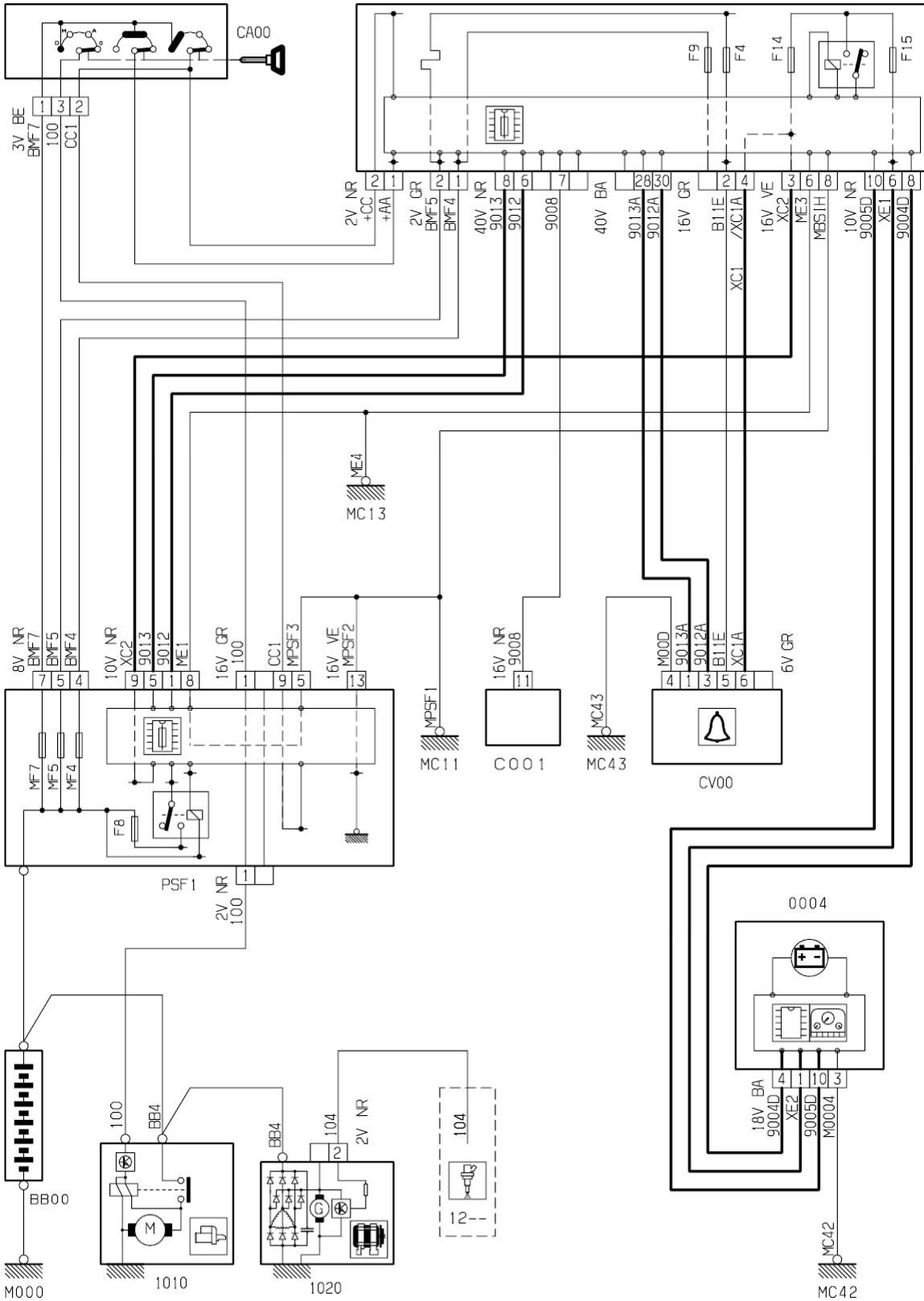


принцип

BS11



D3ARE7ZDR

собственность PSA Peugeot Citroen

18/09/2012