

# СНЯТИЕ - УСТАНОВКА : СИСТЕМА БЛОКИРОВКИ БОКОВОЙ СДВИЖНОЙ ДВЕРИ

**ОБЯЗАТЕЛЬНО** : Соблюдайте чистоту и правила безопасного выполнения работ ⓘ .

## 1. Инструменты

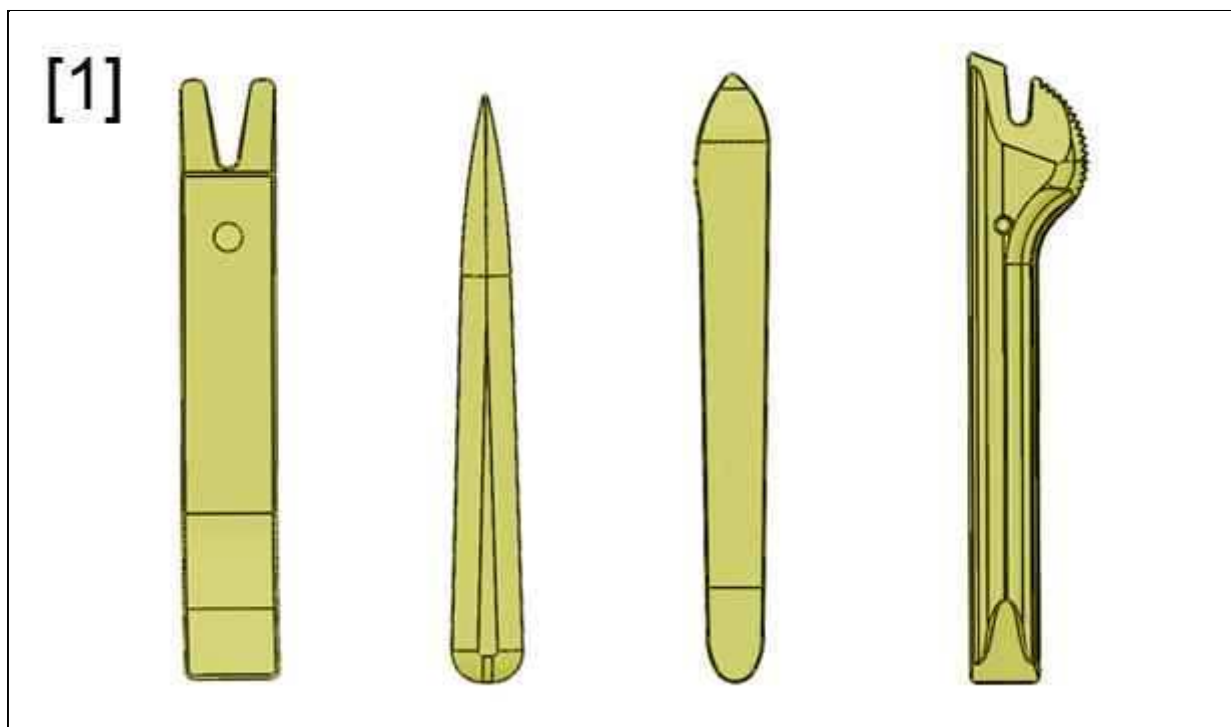


Рисунок : E5AP30WD

[1] Приспособления для снятия обшивки (-).1350-ZZ.

## 2. Снятие

**ВНИМАНИЕ** : Перед снятием : Отметьте путь прокладывания системы блокировки боковой сдвижной двери.

Снимите задний брызговик ⓘ .

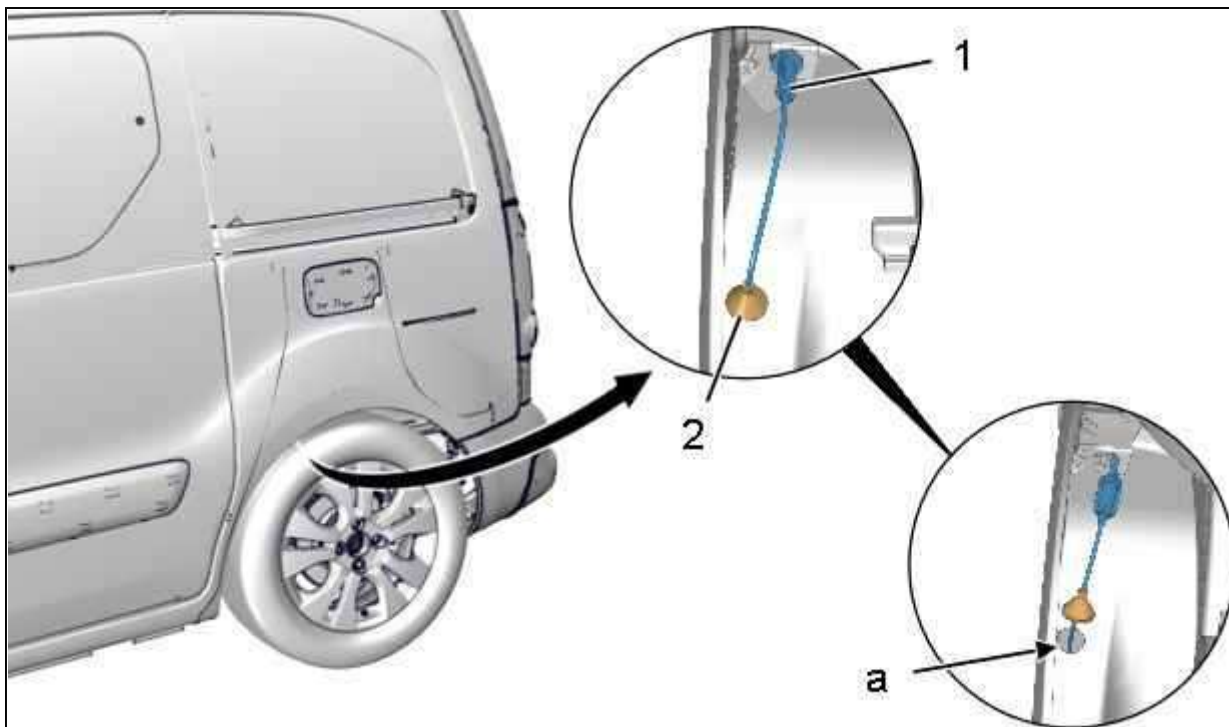


Рисунок : C4CM1MRD

Повернуть на четверть оборота рычаг блокировки (1) боковой сдвижной двери (Доступ возможен через арку заднего колеса).

Отделите :

- Пробка с отверстием для оболочки троса (2)
- Система блокировки (1) боковой сдвижной двери (Через отверстие в "а")

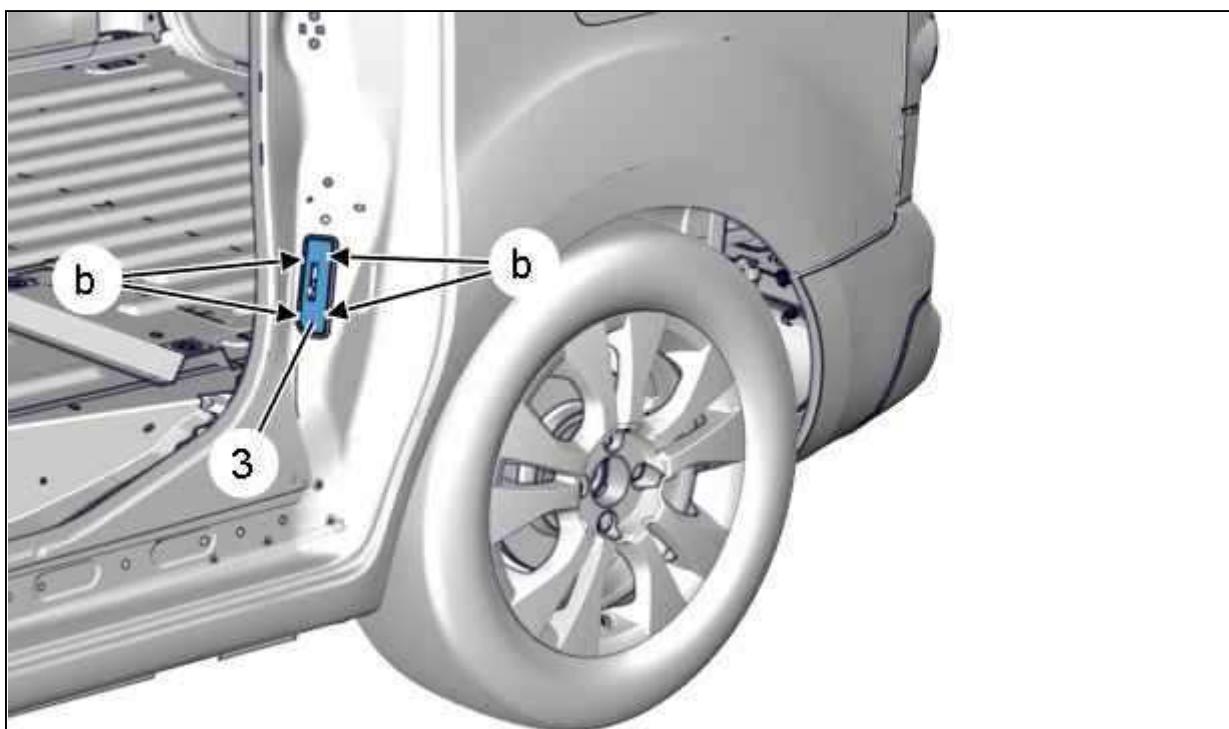


Рисунок : C4CM1MSD

Открыть боковую сдвижную дверь.

Отсоединить декоративную накладку (3) ( в "b" ) ; С помощью приспособления [1].

Снять декоративную накладку (3).

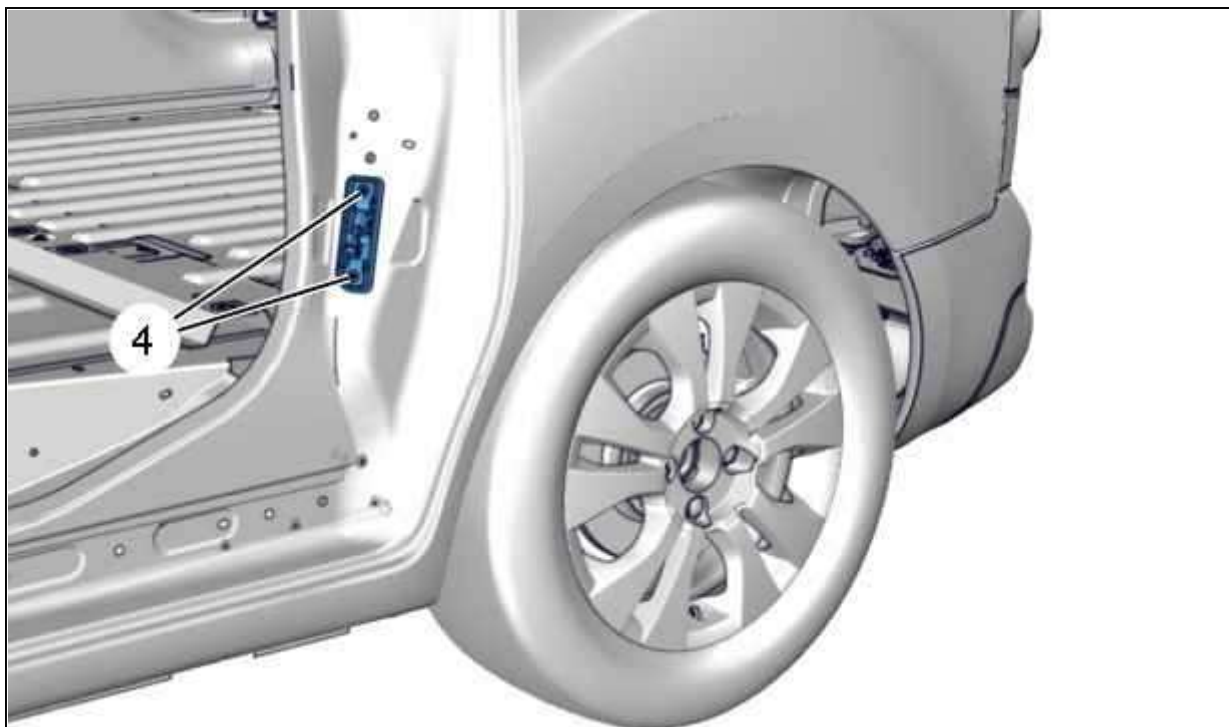


Рисунок : C4CM1MTD

Отвернуть болты (4).

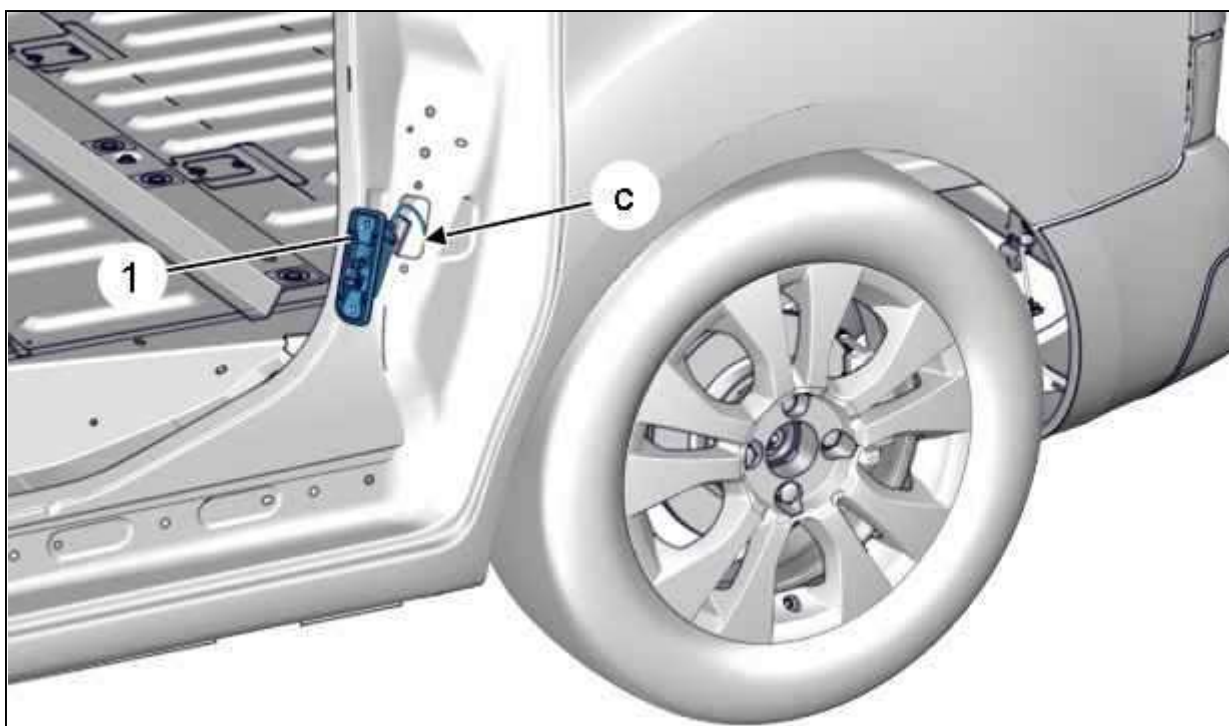


Рисунок : C4CM1MUD

Отделить и затем снять систему блокировки (1) боковой сдвижной двери (Через отверстие в "с").

### 3. Установка

**ОБЯЗАТЕЛЬНО** : Проверить герметичность расположения проходной втулки (2).

Установка производится выполнением операций по снятию в обратном порядке.

Затянуть болты (4) моментом  $1,7 \pm 0,2$  дН.м .

Проверьте правильность функционирования электрооборудования.

# СНЯТИЕ - УСТАНОВКА : ЗАДНИЙ БРЫЗГОВИК

**ОБЯЗАТЕЛЬНО** : Соблюдайте чистоту и правила безопасного выполнения работ  .

## 1. Рекомендуемое оборудование

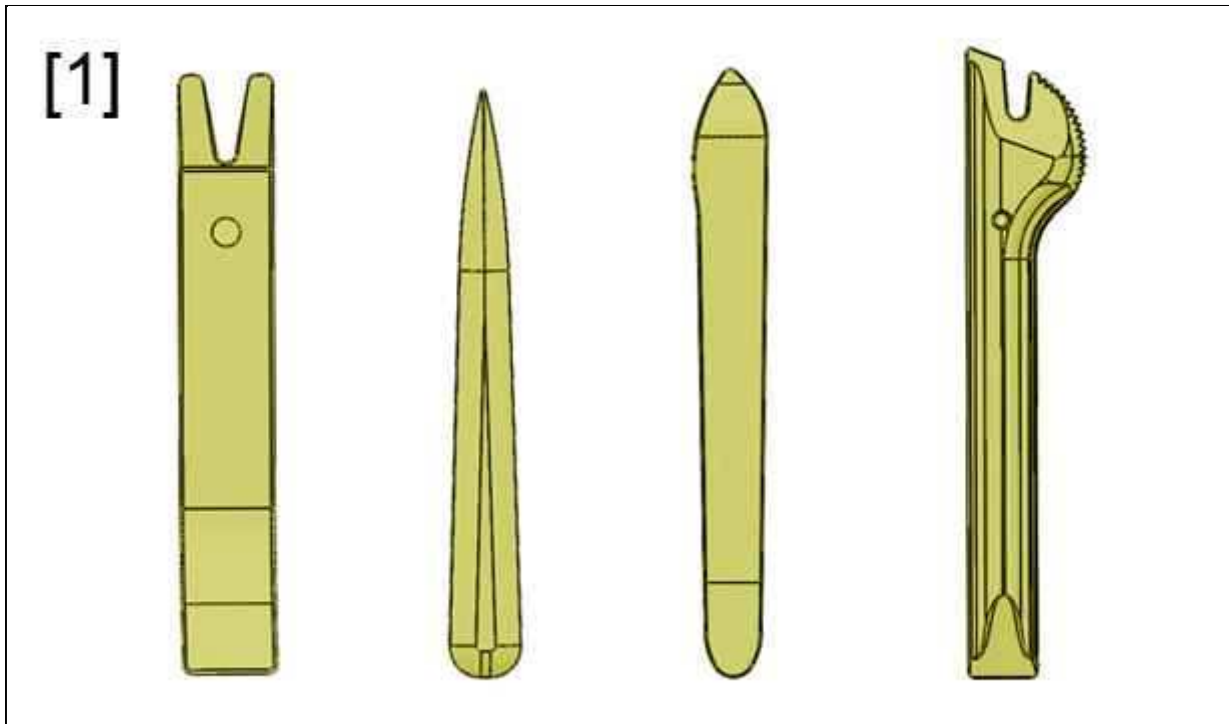


Рисунок : E5AP30WD

[1] Приспособления для снятия обшивки (-).1350-ZZ.

## 2. Предварительные операции

Снимите заднее колесо.

**ПРИМЕЧАНИЕ** : Установить автомобиль на двухстоечный подъемник (для облегчения работы).

## 3. Снятие

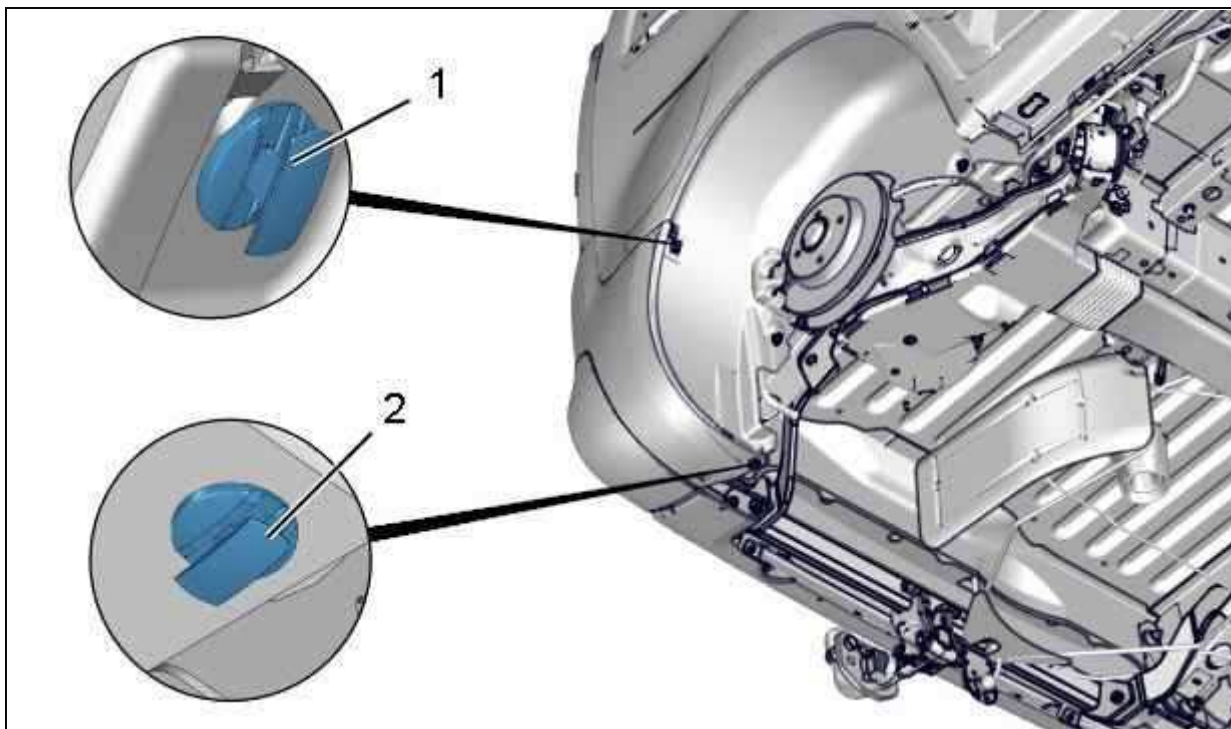


Рисунок : C4BM0TTD

Разблокировать : фиксаторов (1), (2) ; С помощью приспособления [1].  
Снять фиксаторы (1), (2).

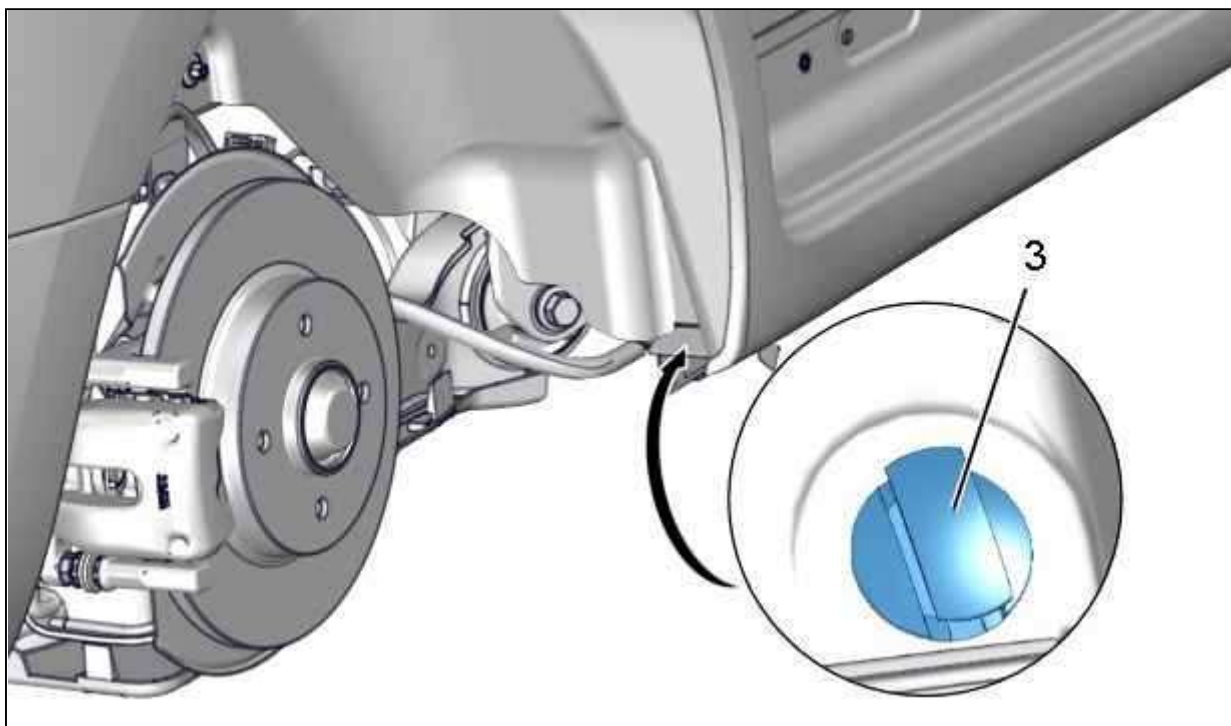


Рисунок : C4BM0TUD

Раскрыть фиксатор ((3)) ; С помощью приспособления [1].  
Снять фиксатор (3).

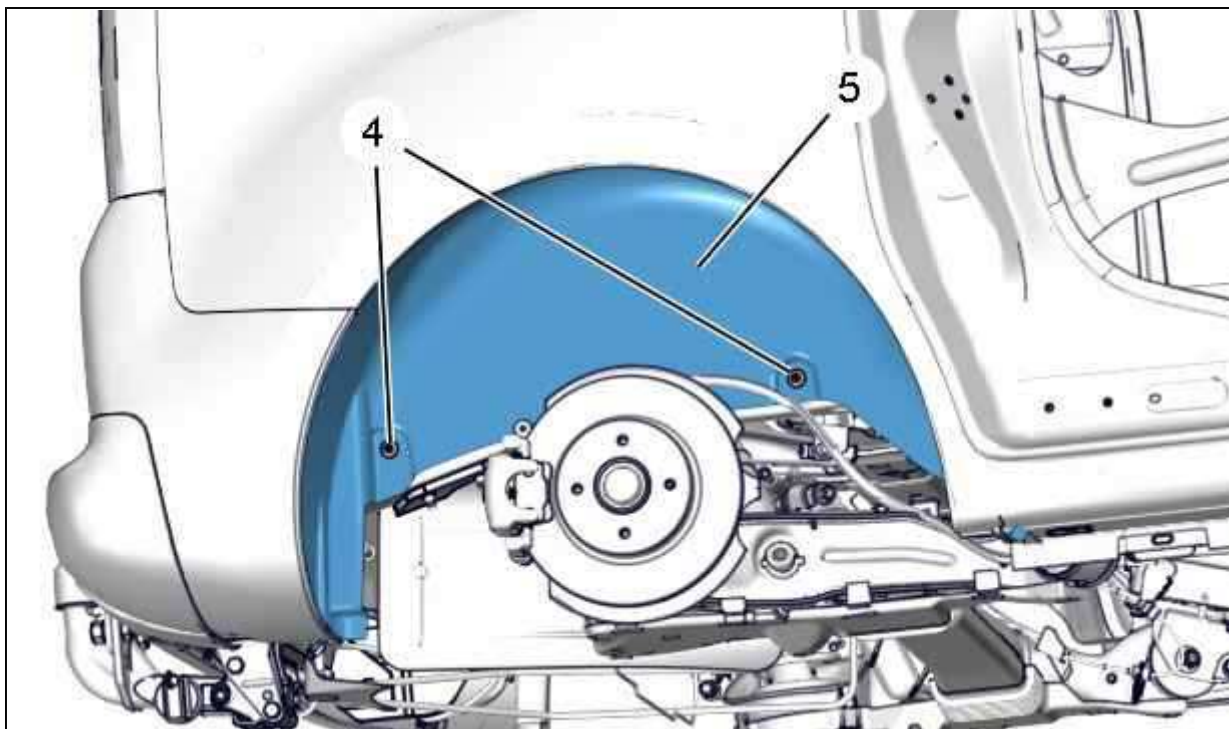


Рисунок : C4BM0TVD

Снять гайку (4).

Освободите задний брызговик (5) ; С помощью приспособления [1].

Снимите задний брызговик (5).

## 4. Установка

**ОБЯЗАТЕЛЬНО** : Периодически заменяйте неисправные скобки.

Установка производится выполнением операций по снятию в обратном порядке.

Опустите автомобиль на землю.

Затянуть колесные болты :

- Алюминиевый колесный диск : Затяжка моментом  $9 \pm 9,2$  дН.м
- Стальной штампованный колесный диск : Затяжка моментом  $10 \pm 10,2$  дН.м