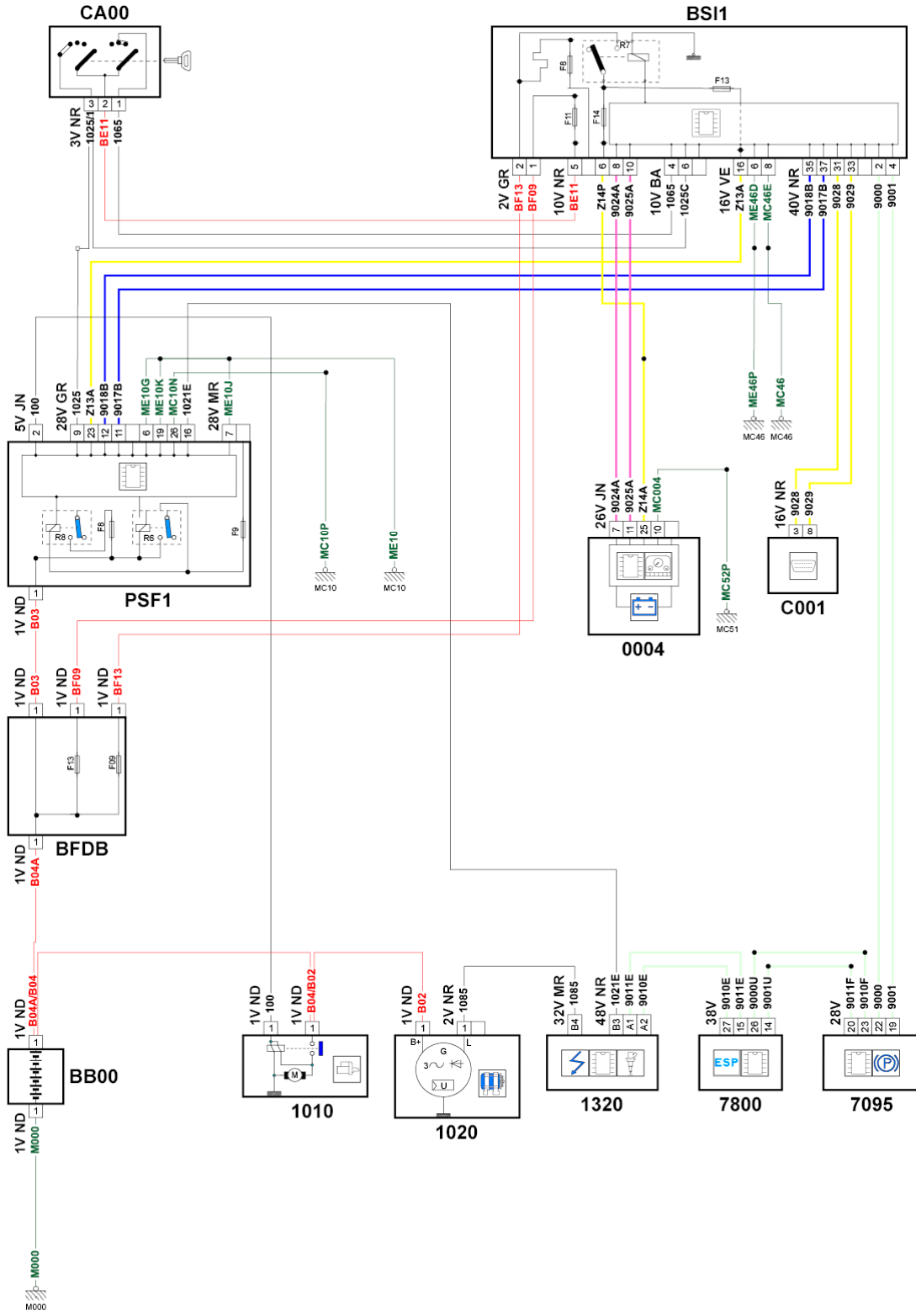


автомобиль : C4 PICASSO		OPR : 11256	
область	силовой агрегат	функция	запуск двигателя
составные части			

принцип



D3CZ114R

собственность PSA Peugeot Citroen

01/09/2012