

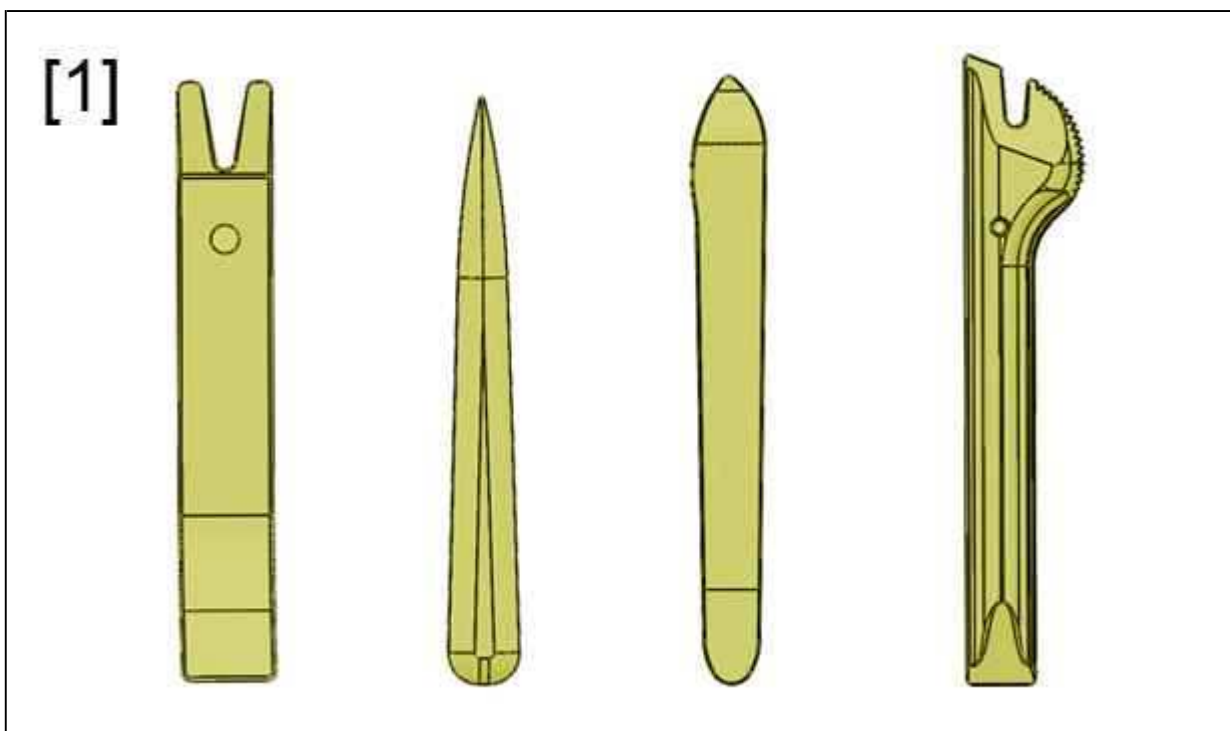
**РАЗБОРКА-СБОРКА : ПРИБОРНОЙ ПАНЕЛИ***УНИВЕРСАЛ - ОТДЫХ ИЛИ СЕМЕЙНЫЙ СЕДАН***ОБЯЗАТЕЛЬНО** : Соблюдайте чистоту и правила безопасного выполнения работ.**1. Рекомендуемое оборудование**

Рисунок : E5AP30WD

[ 1]Инструмент для снятия обшивки(-).1350-ZZ.

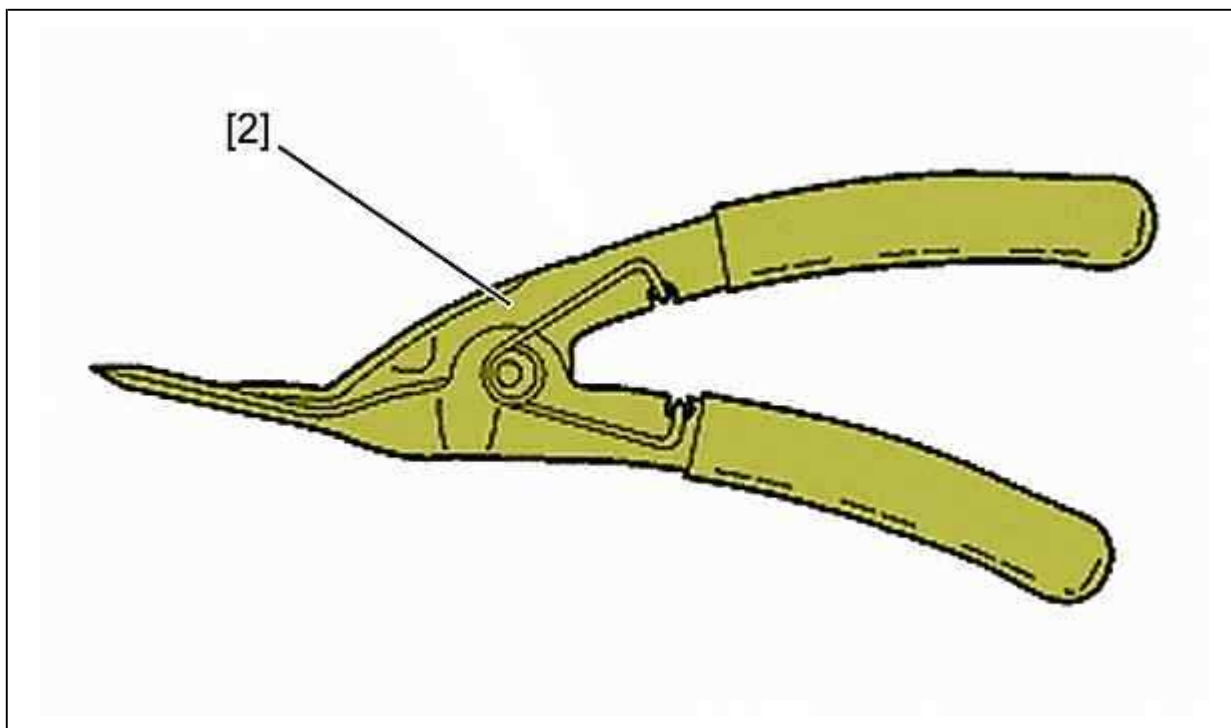


Рисунок : E5AP363D

/ 2/ съемник для пластмассовых штырей (-).1311.

## 2. Разборка

Снимите :

- Воздуховоды приборной панели(см. соответствующую операцию)
- Приборная доска (см. соответствующую операцию)
- Подушка безопасности пассажира (см. соответствующую операцию)

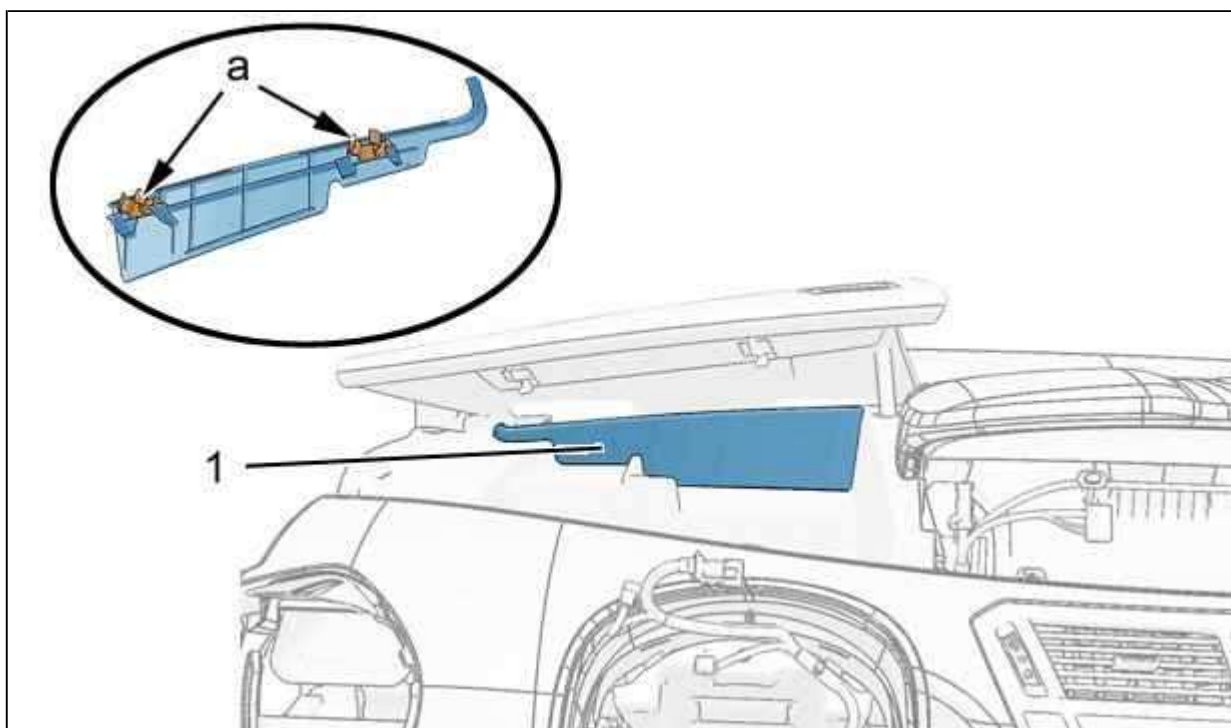


Рисунок : C5FP14PD

Выполнить аналогичные операции с противоположной стороны :

- Отсоедините крепления верхнего левого перчаточного ящика (1) (в "а") с помощью приспособления [1]
- Снимите верхний левый перчаточный ящик (1)

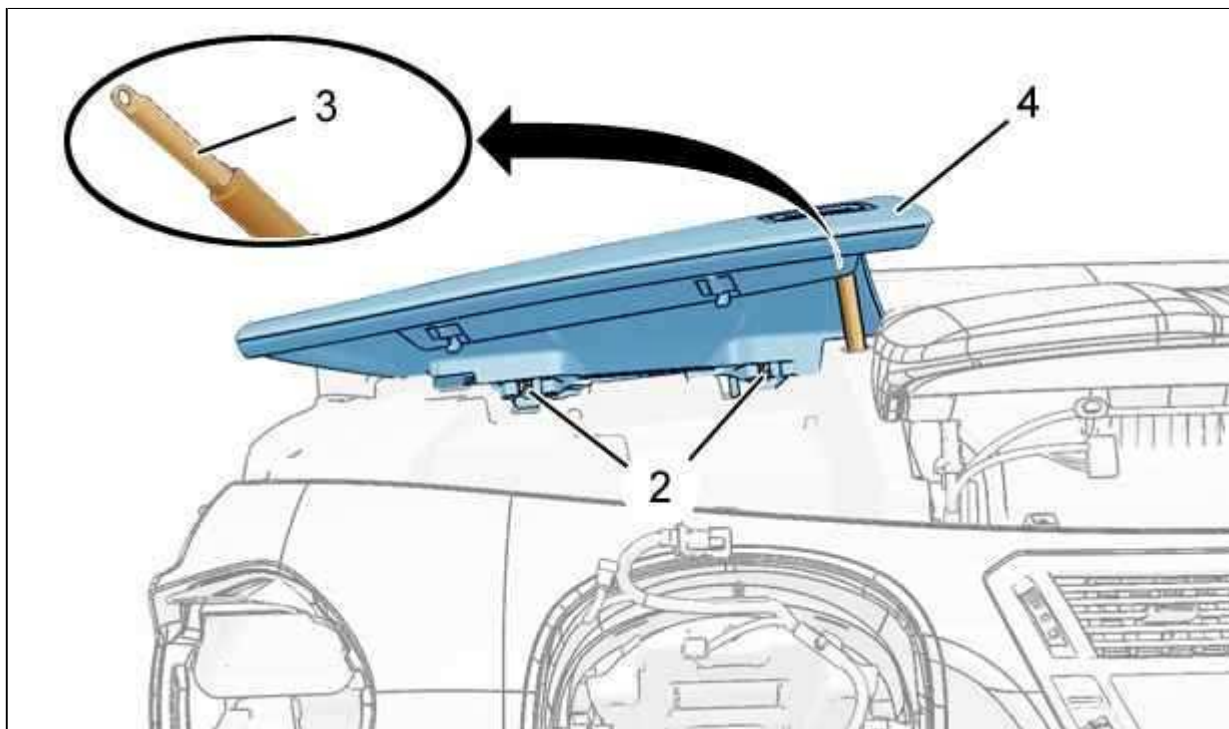


Рисунок : C5FP14QD

Выполнить аналогичные операции с противоположной стороны :

- Отвернуть болты (2)
- Отделить шарнир (3) крышки верхнего левого перчаточного ящика (4)
- Вытащить крышку верхнего левого перчаточного ящика (4)
- Снять шарнир (3)

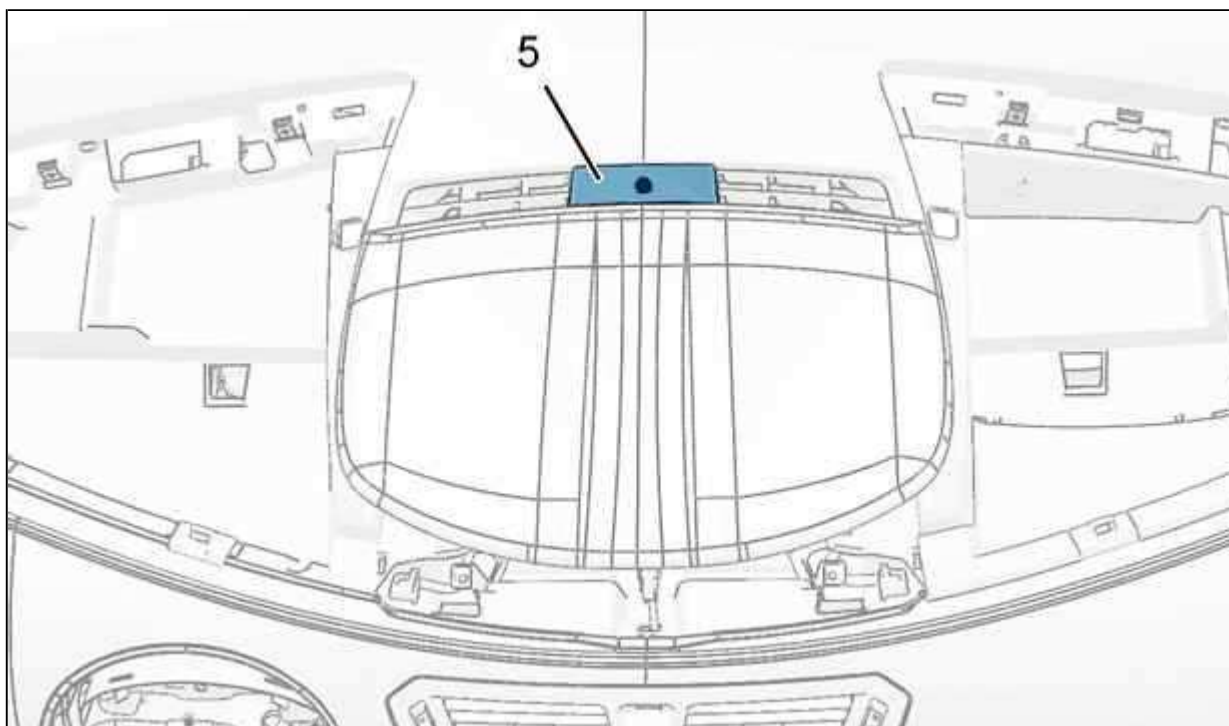


Рисунок : C5FP14RD

**ПРИМЕЧАНИЕ** : На конце жгута проводов датчика освещения зафиксируйте провод длиной 1 м.

Отсоедините датчик освещения (5) ; С помощью приспособления [1](в зависимости от комплектации).  
Отсоедините разъем датчика освещения (5)(в зависимости от комплектации).

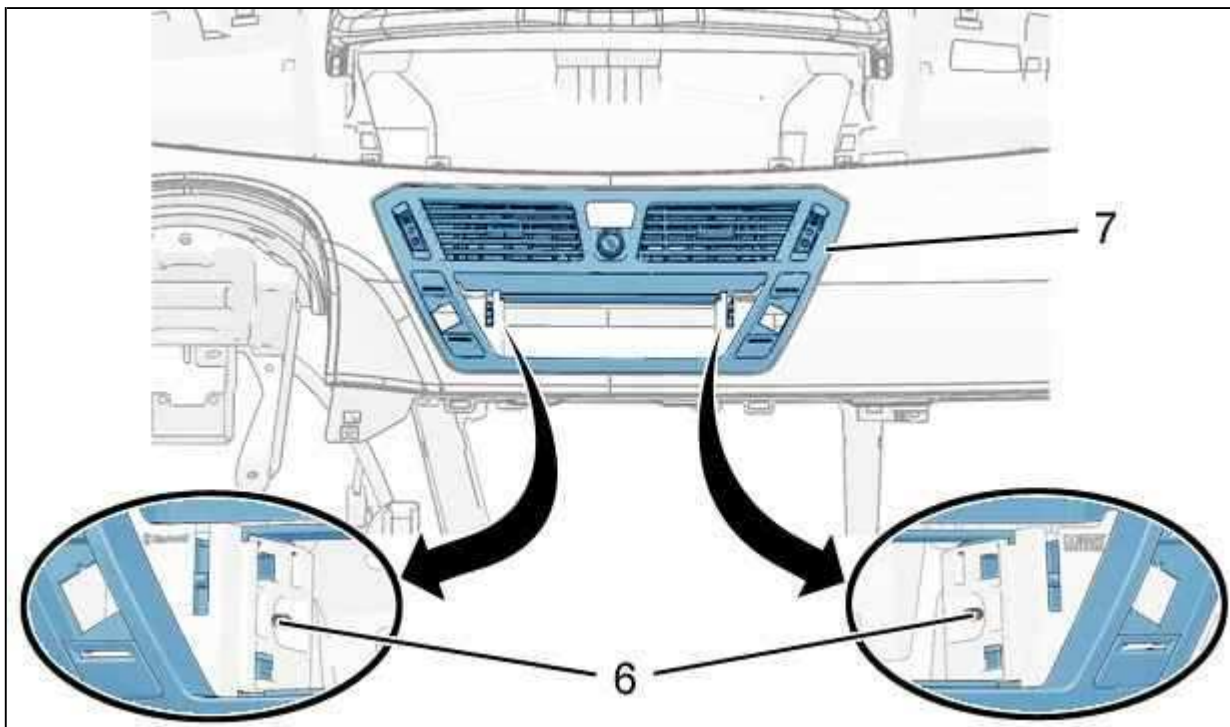


Рисунок : C5FP14SD

Отвернуть болты (6).

Освободите центральную переднюю панель приборов (7) ; С помощью приспособления [1].

Отсоедините разъемы центральной передней панели приборов (7)(в зависимости от комплектации).

Снимите центральную лицевую накладку панели управления (7).



Рисунок : C5FP14TD

Выполнить аналогичные операции с противоположной стороны :

- Отсоедините крепления высокочастотного динамика панели приборов (8)(в "b")С помощью приспособления [1]
- Отсоедините разъем высокочастотного динамика панели приборов (8)
- Снимите высокочастотный динамик панели приборов (8)

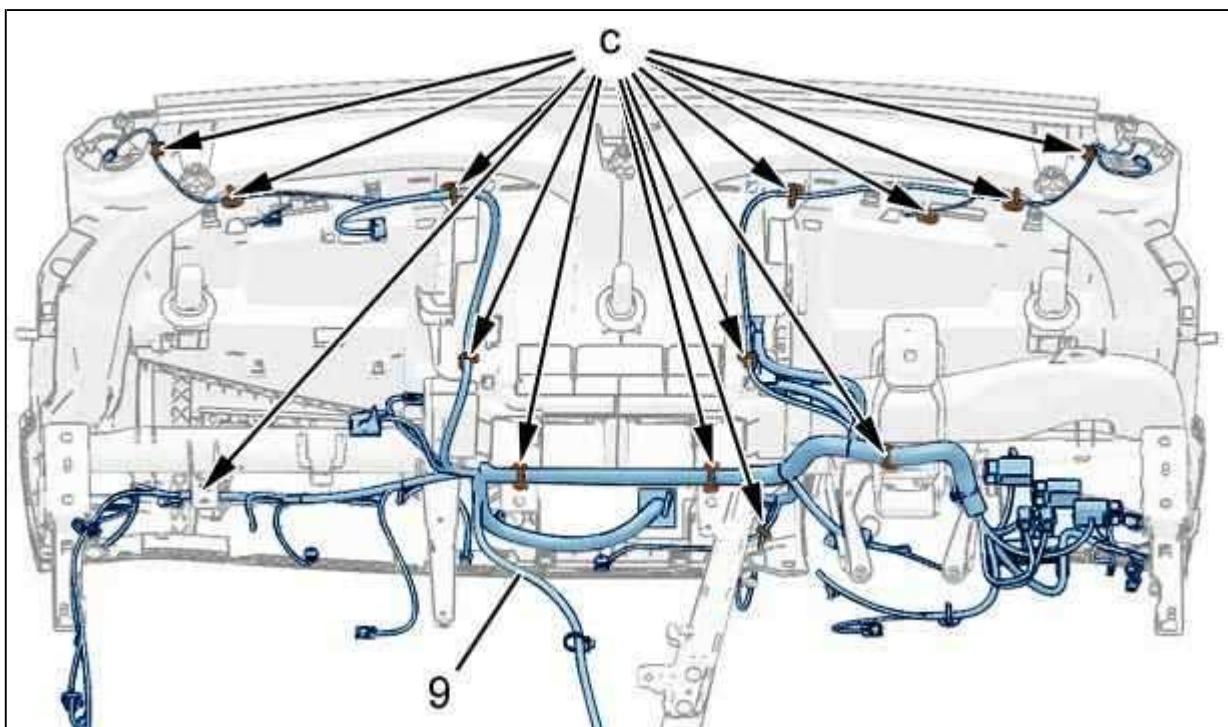


Рисунок : C5FP14UD

Отсоедините жгут электрических проводов (9)(в "c")С помощью приспособления [2].  
Снимите жгут проводов (9).

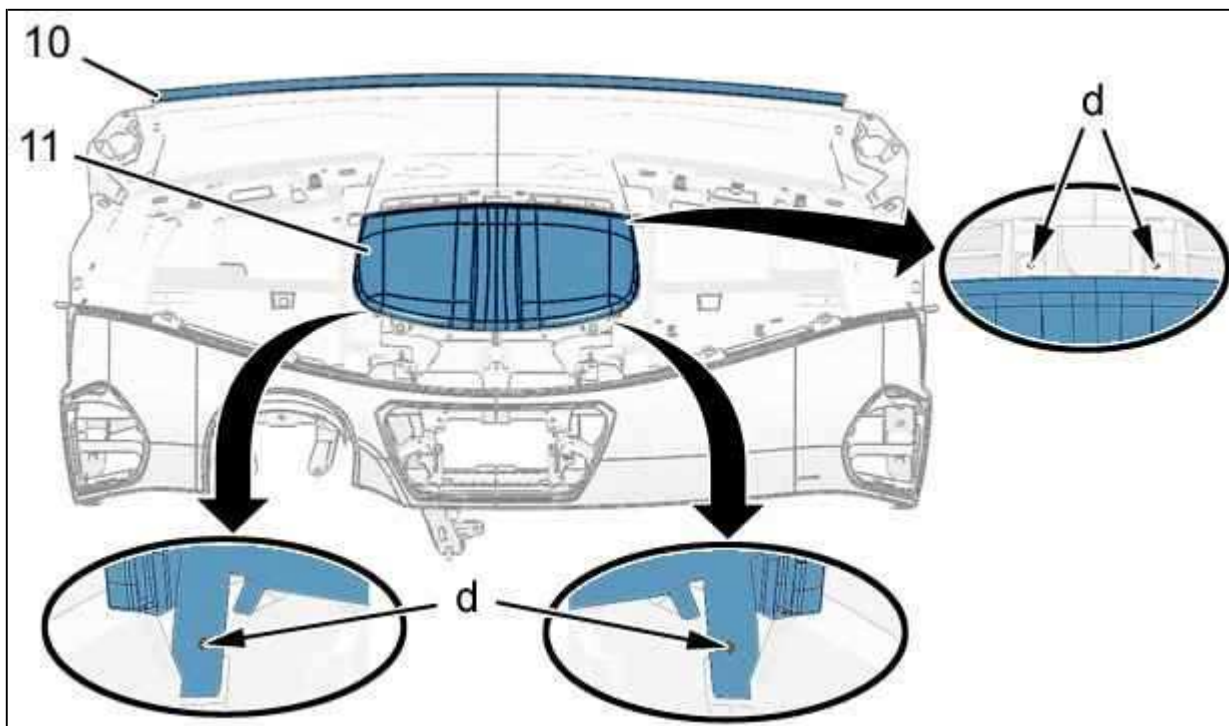


Рисунок : C5FP14VD

Снимите прокладку панели приборов (10).

**ПРИМЕЧАНИЕ** : Срезать стержни заклепок , прежде чем начать сверление.

Просверлите отверстия в головках заклепок с помощью сверла Ø 6 мм(в "d").  
Снимите козырек панели приборов (11).

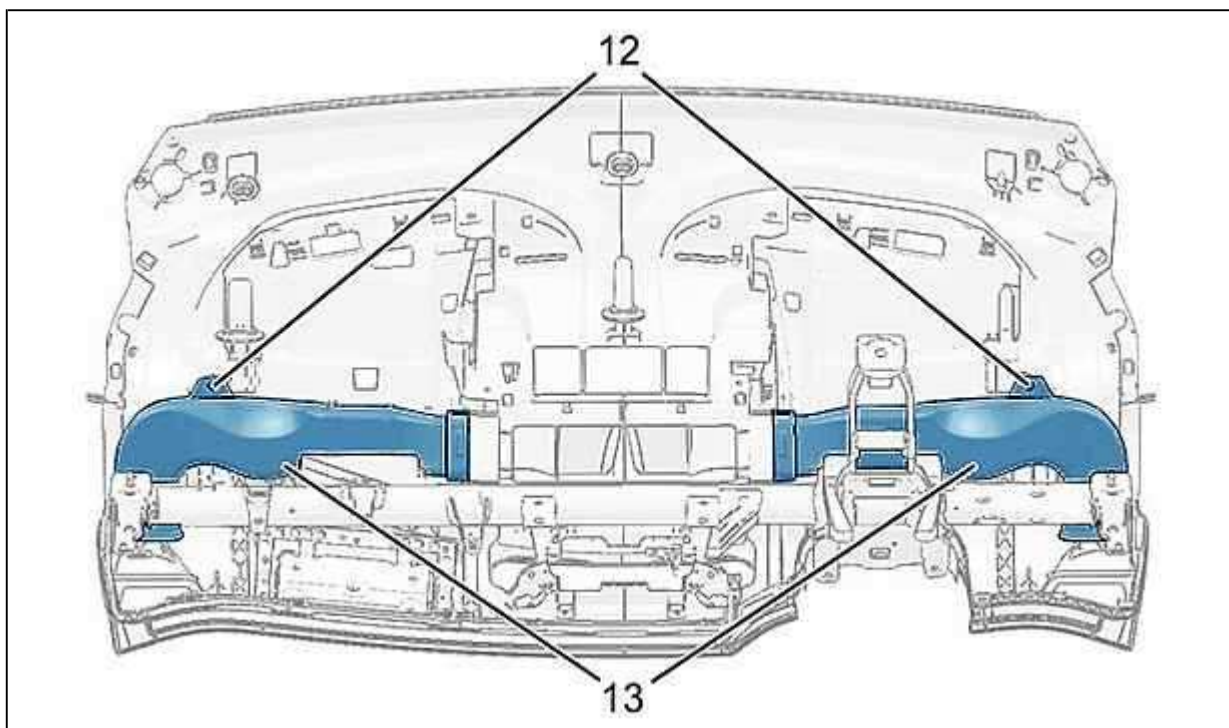


Рисунок : C5FP14WD

Снимите :

- болтов (12)

- Воздушные трубопроводы (13) центрального диффузора

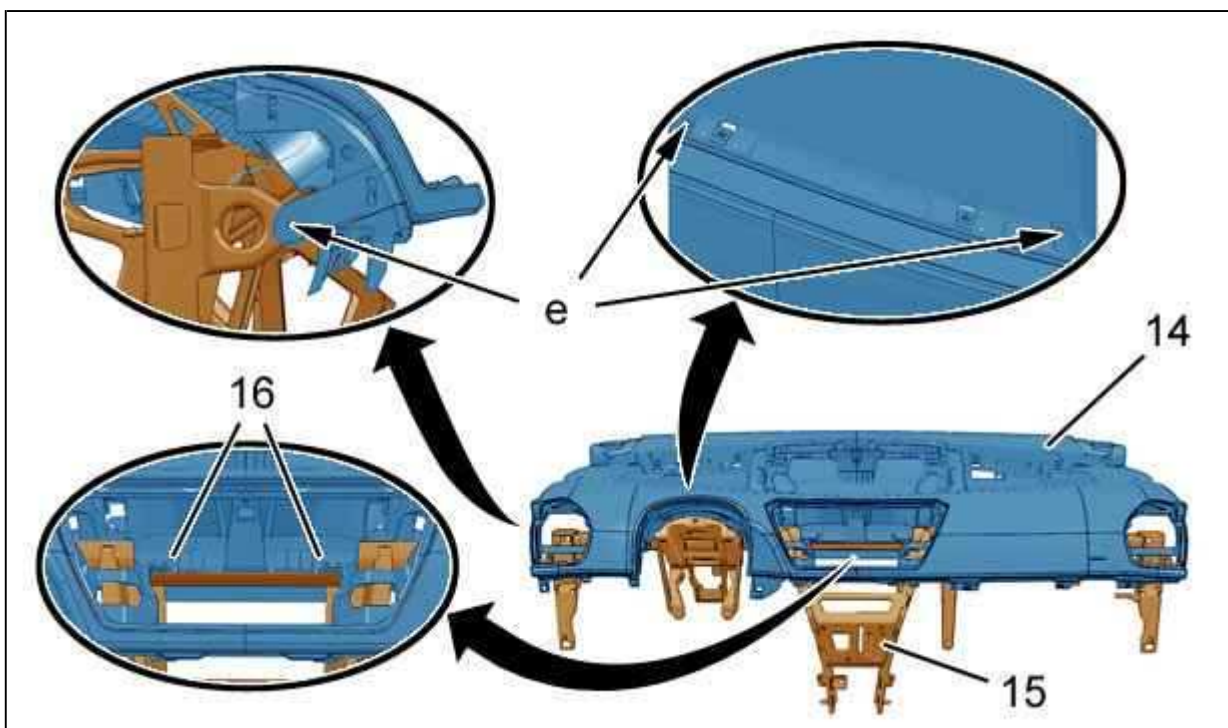


Рисунок : C5FP14XD

**ПРИМЕЧАНИЕ** : Срезать стержни заклепок , прежде чем начать сверление.

Просверлите отверстия в головках заклепок с помощью сверла Ø 6 мм(в "e")(произведите ту же операцию с правой стороны).

Отвернуть болты (16).

Снимите :

- Поперечина приборной панели ( 15)
- Кожаную отделку приборной панели(14)

### 3. Сборка

Установка производится выполнением операций по снятию в обратном порядке.