

СНЯТИЕ – УСТАНОВКА : ДЕКОРАТИВНАЯ НАКЛАДКА ПОТОЛОЧНОЙ ОБИВКИ

4-ДВЕРНЫЙ СЕДАН

ОБЯЗАТЕЛЬНО : Соблюдайте чистоту и правила безопасного выполнения работ  .

1. Инструменты

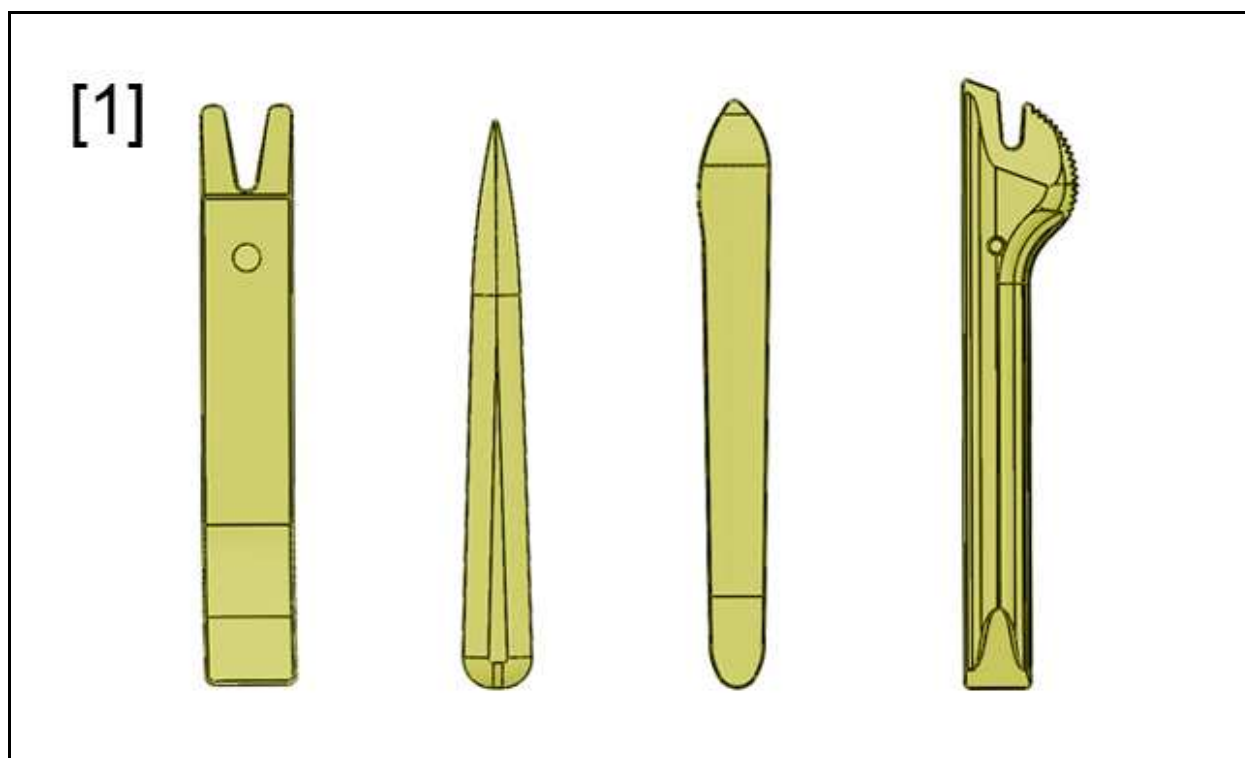


Рисунок : E5AP30WD

[1] Инструмент для снятия обшивки (-).1350-ZZ.

2. Снятие

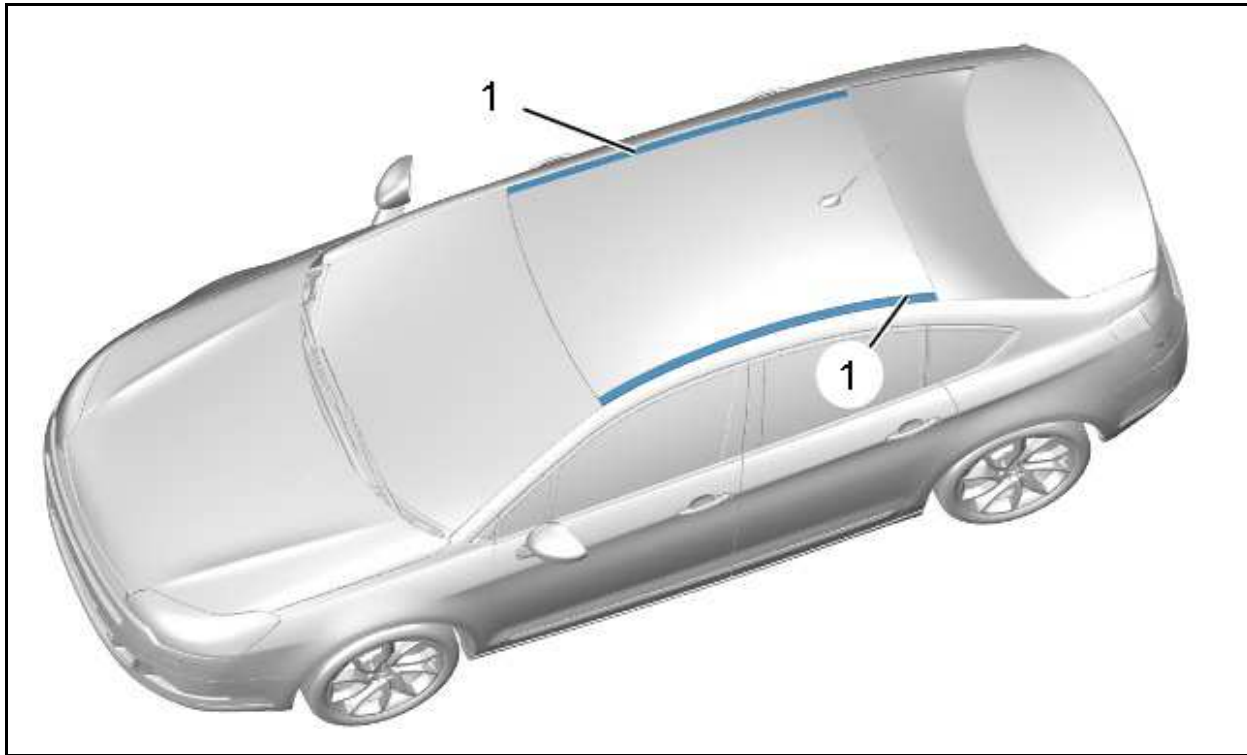


Рисунок : C4DM078D

Снимите декоративные элементы потолка (1).

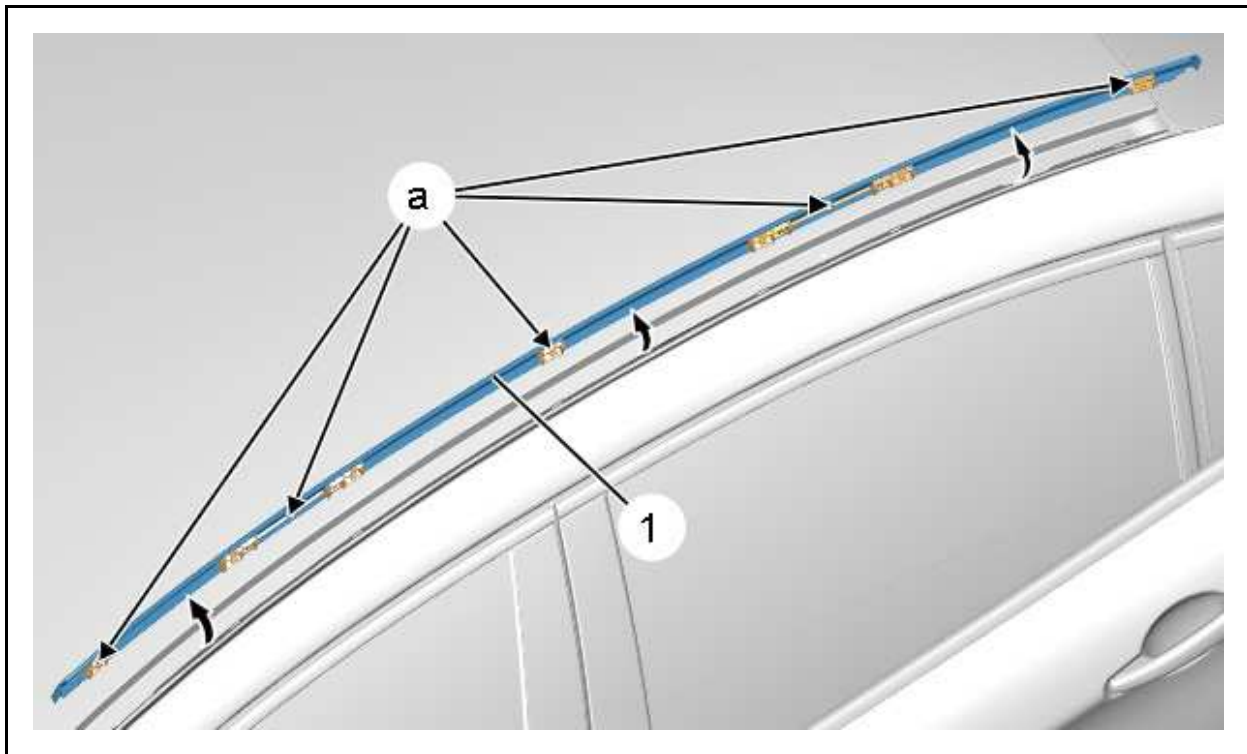


Рисунок : C4DM079D

Операции выполняются симметрично : Отсоедините крепления накладки крыши (1) (В районе фиксаторов - в "а") С помощью приспособления [1].

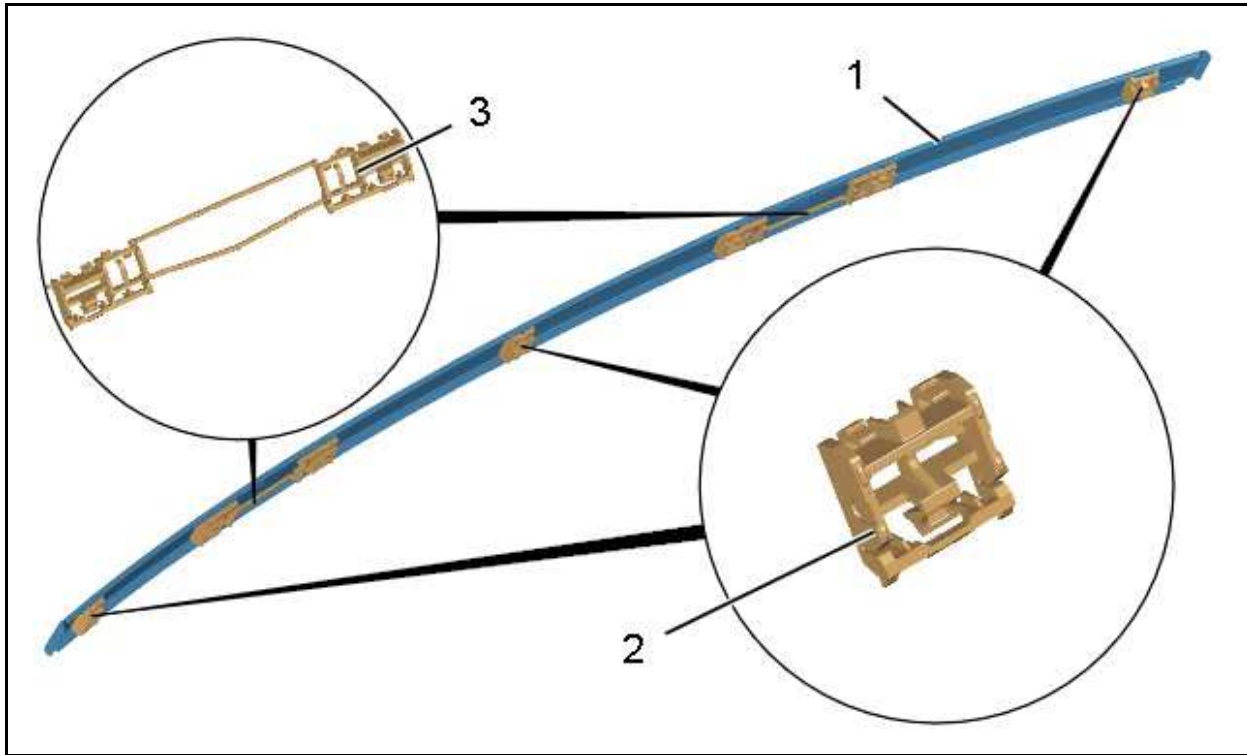


Рисунок : C4DM07AD

Крепежные элементы накладки (1) :

- 3 простых крепежных скоб (2)
- 2 крепежных скоб (3)

3. Установка

ВНИМАНИЕ : Перед установкой накладки (1) : Проверить - При необходимости замените фиксаторы (2), (3).

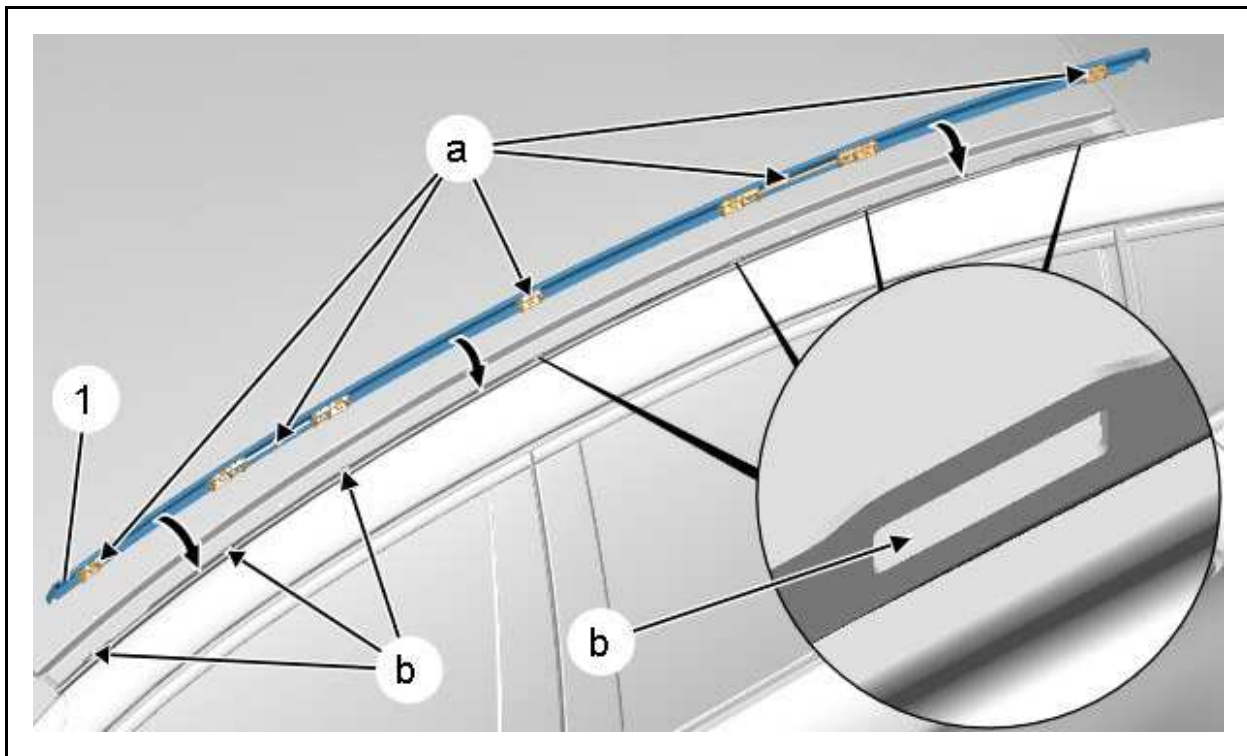


Рисунок : C4DM07BD

Прикрепите накладку (1) (в зоне "а") к желобу крыши (в "б").