

ИДЕНТИФИКАЦИЯ : ЗАЗОРЫ И ВЫРАВНИВАНИЕ

ИЛИ 4-ДВЕРНЫЙ СЕДАН ИЛИ ВЕНТ. ЛЮК, КНОПКА ДВУХРЕЖИМН. УПР.+ЗАЩИТА ОТ ЗАЦЕМ ИЛИ ФИКСИРОВАННАЯ КРЫША

1. Введение

ВНИМАНИЕ : Значения зазоров и выравнивания даны для справки ; При регулировке в первую очередь необходимо обеспечить одинаковые зазоры для каждого элемента и проверить выравнивание на каждом элементе.

Проверка зазоров и выравнивания выполняется с помощью приспособления [9803-ТС].

1.1. Контроль зазора

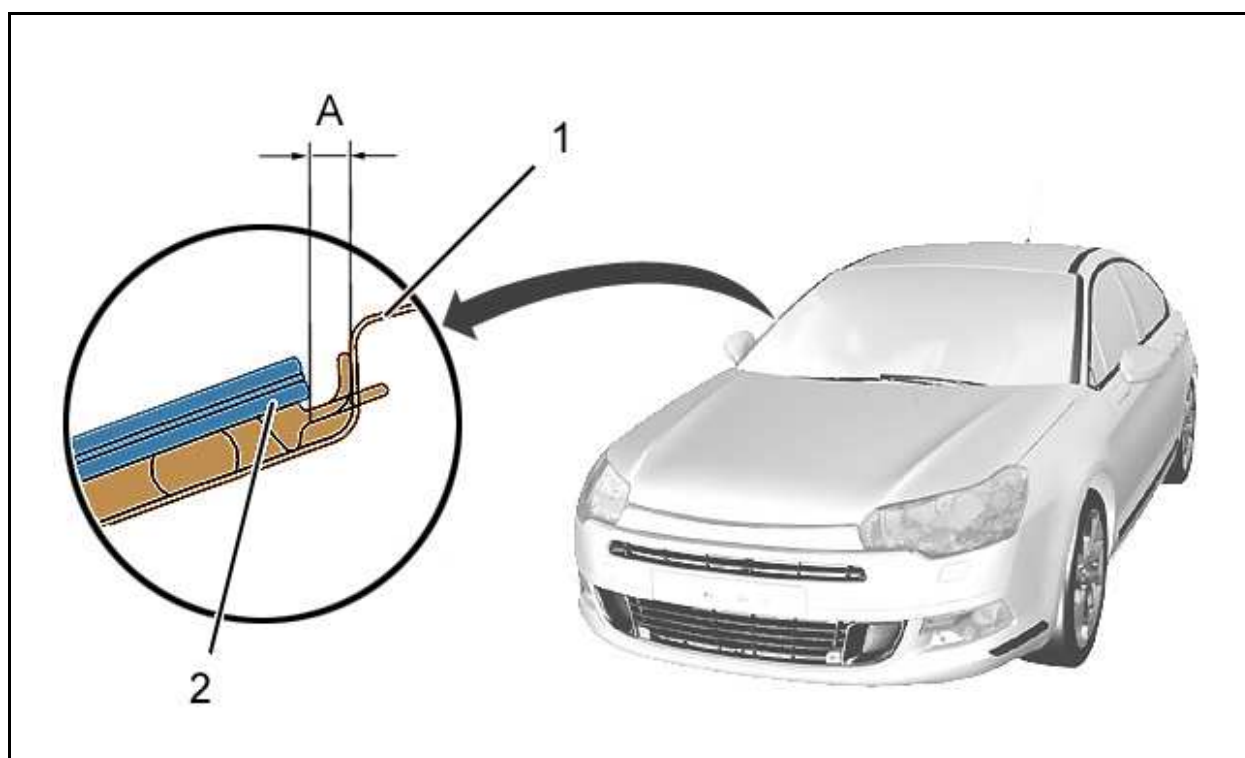


Рисунок : C4EM07FD

(1) Крыша .

(2) Стекло крыши.

"A" = $4,5 \pm -2$ мм .

1.2. Проверка выравнивания

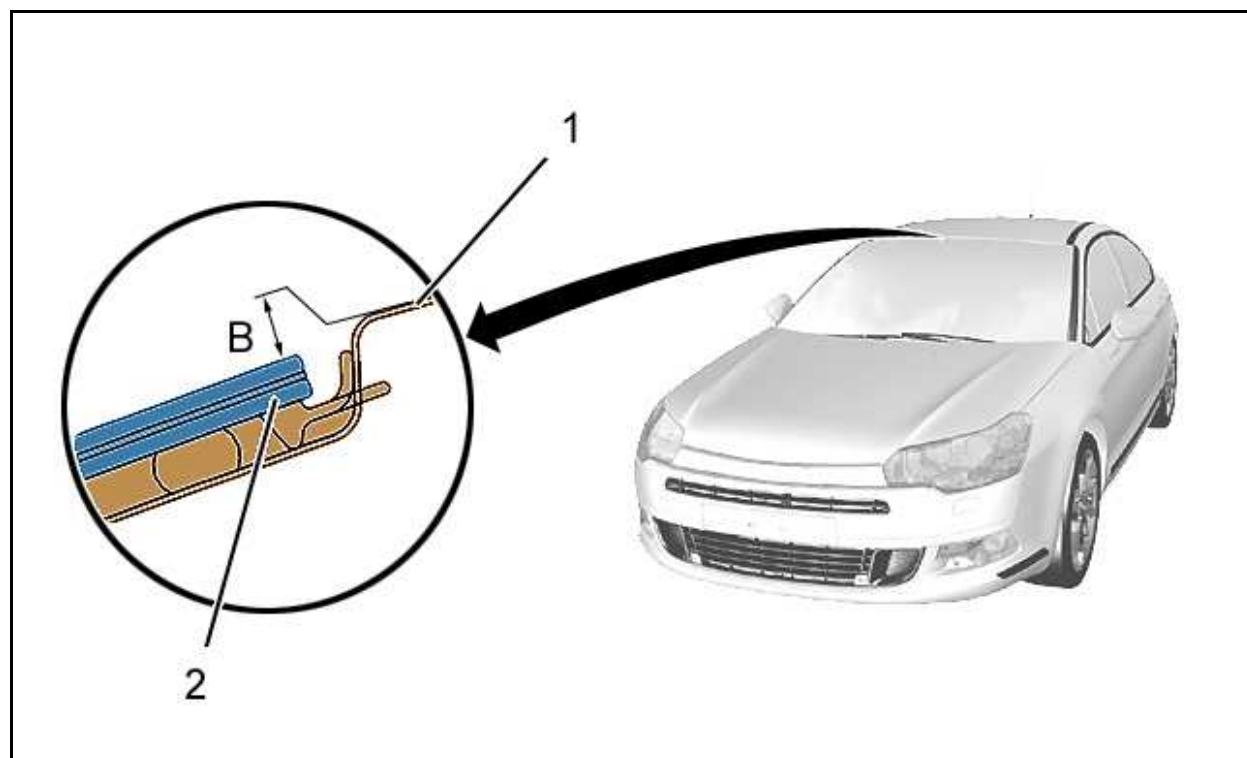


Рисунок : C4EM07GD

(1) Крыша .

(2) Стекло крыши.

"B" = $-2,5 \pm 1,5$ мм .

2. Идентификация

2.1. Передняя часть

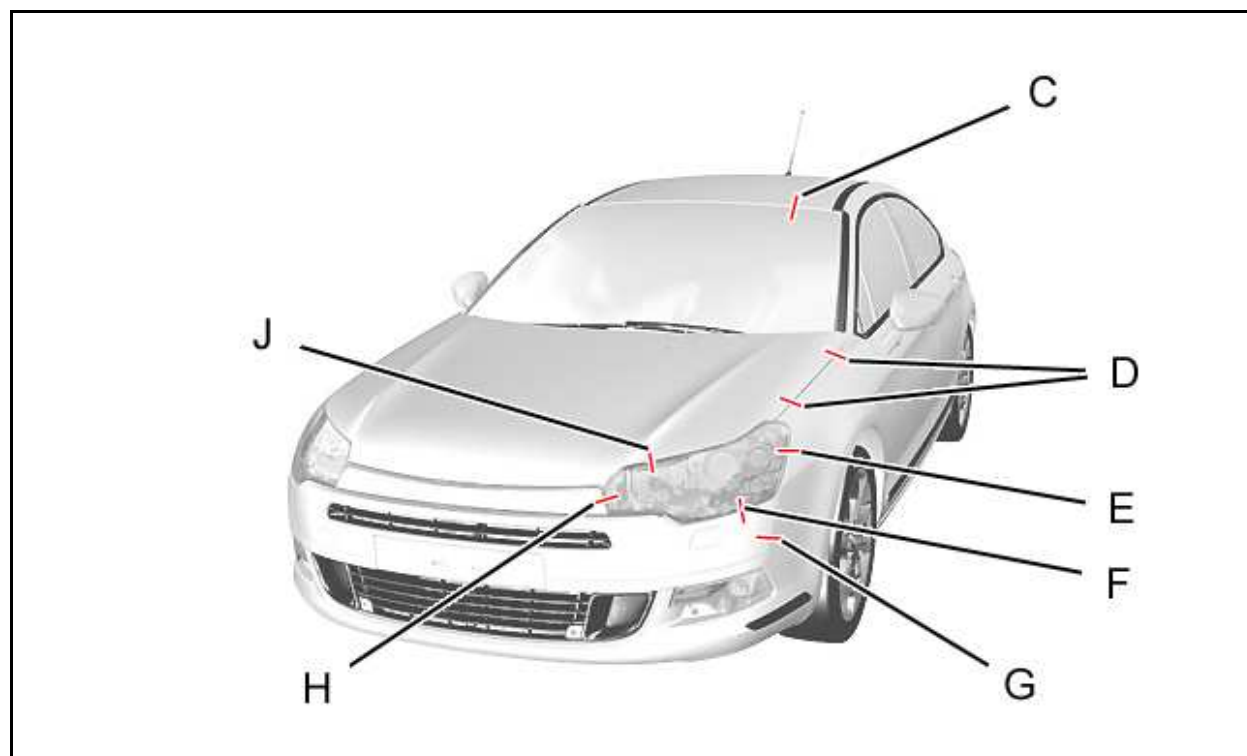


Рисунок : C4EM07HD

Метка	Детали кузова	Зазор (комплект) (мм)	Выравнивание (мм)
-------	---------------	------------------------	--------------------

"С"	Ветровое стекло - Крыша	$4,5 \pm 2$	$-2,5 \pm 1,5$
"D"	Капот двигателя - Переднее крыло	$3 \pm 1,5$	$-1,5 \pm 1,5$
"E"	Фара - Переднее крыло	$1,5 \pm 1,5$	$0,5 \pm 1,5$
"F"	Переднего бампера - Фара	$1,5 \pm 1,5$	$1,5 \pm 2$
"G"	Переднего бампера - Переднее крыло	0 ± 1	0 ± 1
"H"	Переднего бампера - Фара	2 ± 2	$-1 \pm 1,2$
"J"	Капот двигателя - Фара	$3,5 \pm 2$	$-1,5 \pm 2$

2.2. Боковая часть

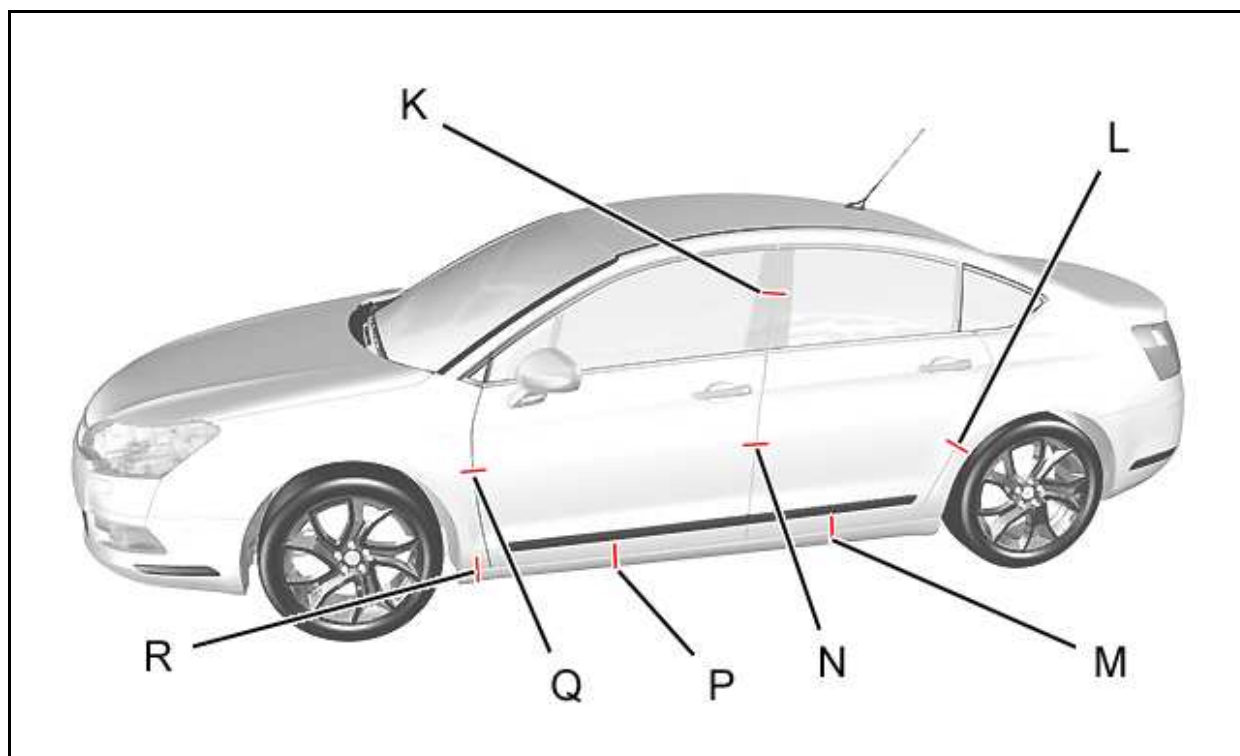


Рисунок : С4ЕМ07JD

Метка	Детали кузова	Зазор (комплект) (мм)	Выравнивание (мм)
"K"	Декоративная накладка (Передняя дверь) - Декоративная накладка (Задняя дверь)	$4 \pm 3,5$	$0 \pm 3,5$
"L"	Задняя дверь - Заднее крыло	$4 \pm 1,5$	$0 \pm 1,5$
"M"	Низ задней двери - Наружный лонжерон	4 ± 2	-
"N"	Передняя дверь - Задняя дверь	$4 \pm 1,5$	$- 0,5 \pm 1,5$
"P"	Низ передней двери - Наружный лонжерон	4 ± 2	-
"Q"	Переднее крыло - Передняя дверь	4 ± 1	0 ± 2
"R"	Низ переднего крыла - Наружный лонжерон	$3,5 \pm 1,5$	

2.3. Задняя часть

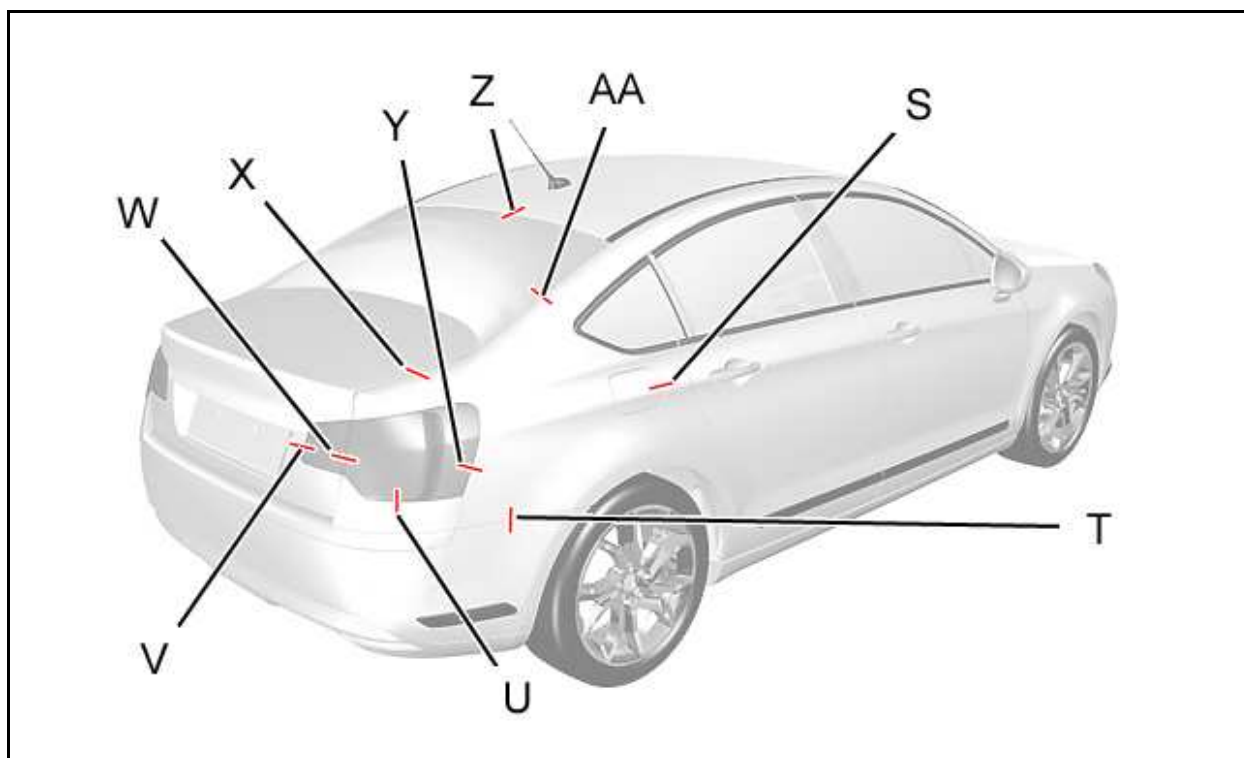


Рисунок : C4EM07KD

Метка	Детали кузова	Зазор (комплект) (мм)	Выравнивание (мм)
"S"	Лючка заливной горловины топливного бака - Заднее крыло	$2,5 \pm 1$	$-0,5 \pm 1,5$
"T"	Заднего бампера - Заднее крыло	0 ± 1	0 ± 1
"U"	Задние габаритные огни (Фиксированный) - Заднего бампера	$1,5 \pm 1,5$	$0,5 \pm 1,5$
"V"	Крышка багажного отделения - Фонарь на двери задка	0 ± 1	-
"W"	Задние габаритные огни (Фиксированный) - Фонарь на двери задка	-1 ± 2	$-0,5 \pm 1,5$
"X"	Крышка багажного отделения - Заднее крыло	$3,5 \pm 1,5$	$-1,5 \pm 1,5$
"Y"	Задний фонарь (Фиксированный) - Заднее крыло	1 ± 1	0 ± 1
"Z"	Заднее стекло - Крыша	$4,5 \pm 2$	$-2,5 \pm 2$
"AA"	Заднее стекло - Заднее крыло	4 ± 2	-

2.4. люк

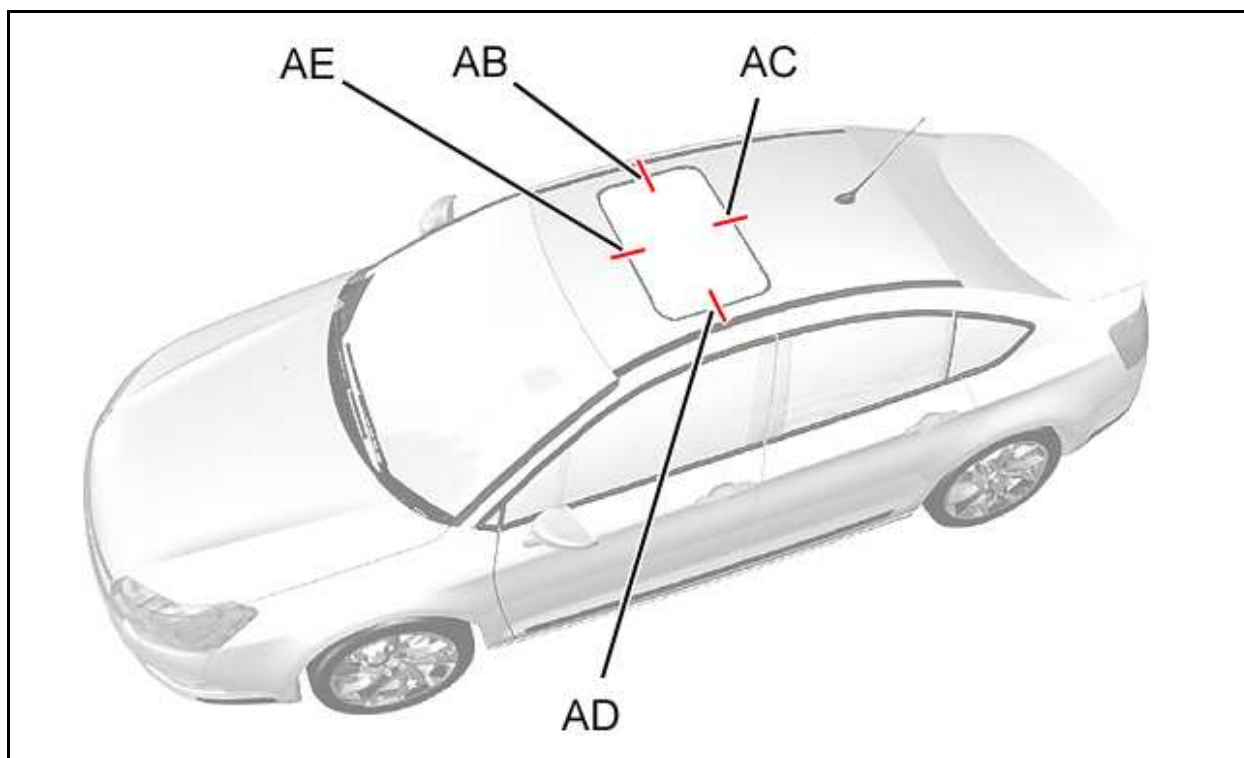


Рисунок : C4EM08XD

Метка	Детали кузова	Зазор (комплект) (мм)	Выравнивание (мм)
"AB"	Люк крыши - Крыша	// - Уравновесьте зазоры	-
"AC"	Люк крыши - Крыша	// - Уравновесьте зазоры	0 +1
"AD"	Люк крыши - Крыша	// - Уравновесьте зазоры	-
"AE"	Люк крыши - Крыша	// - Уравновесьте зазоры	0 -1