

СНЯТИЕ - УСТАНОВКА : ВНУТРЕННЯЯ ОБЛИЦОВКА

4-ДВЕРНЫЙ СЕДАН

ОБЯЗАТЕЛЬНО : Соблюдайте чистоту и правила безопасного выполнения работ  .

1. Инструменты

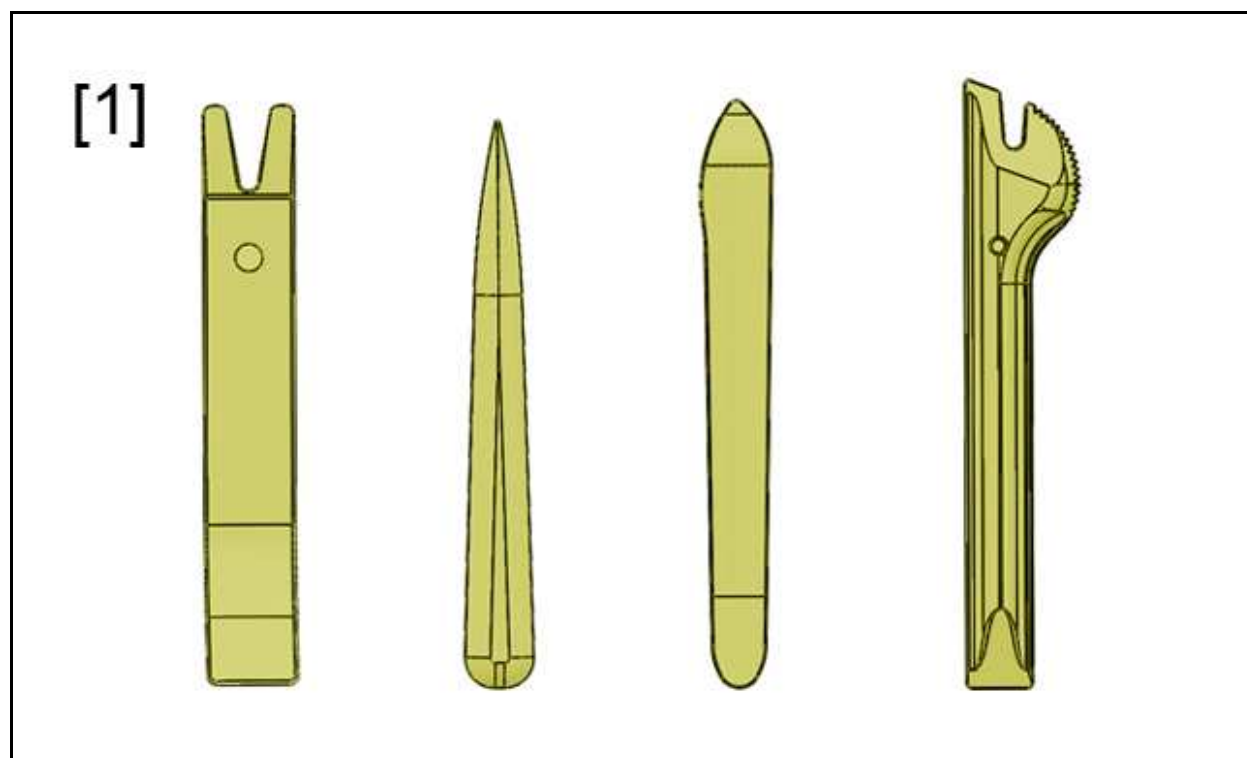


Рисунок : E5AP30WD

[1] Инструмент для снятия обшивки (-).1350-ZZ.

2. Предварительная операция

Отсоединить аккумуляторную батарею .

3. Презентация

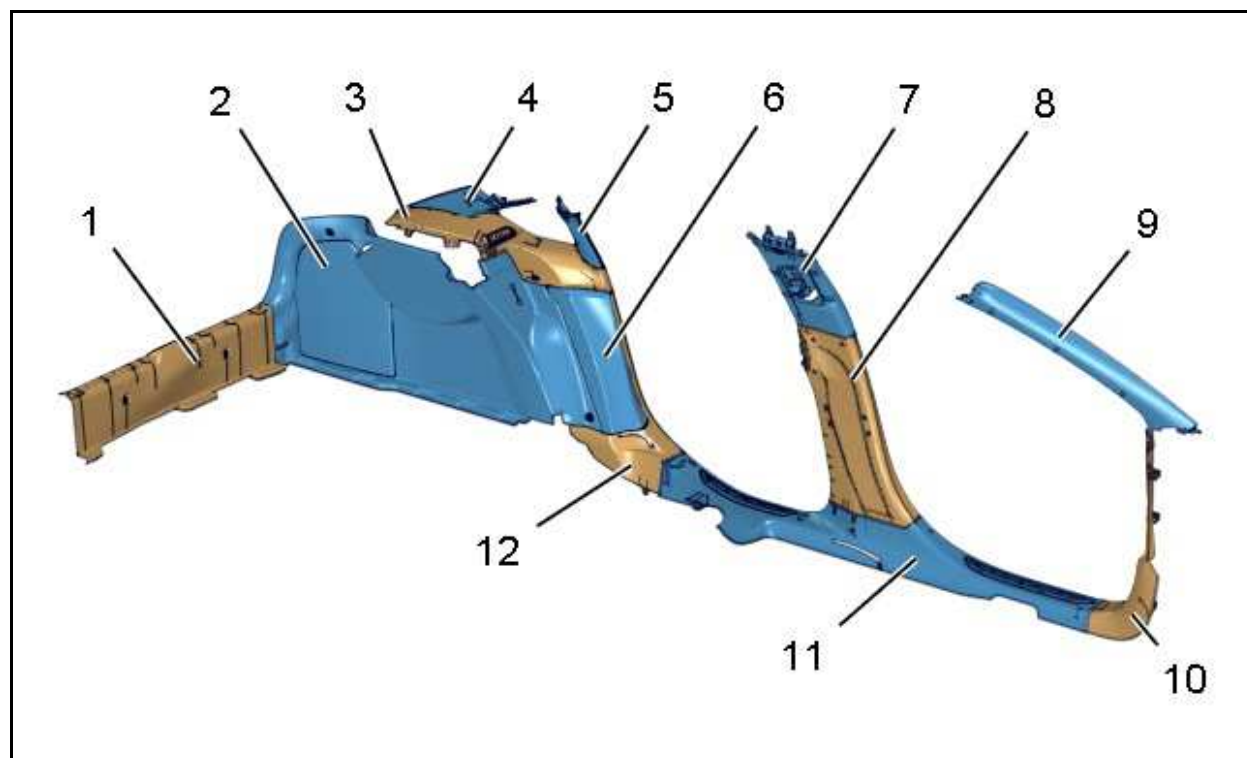


Рисунок : C5GM0R8D

- (1) Облицовка порога багажника.
- (2) Облицовка заднего крыла .
- (3) Нижняя панель отделки задней боковой стенки кузова .
- (4) Отделка стойки заднего стекла.
- (5) Облицовка боковины.
- (6) Отделка задней арки колеса.
- (7) Верхняя облицовка центральной стойки .
- (8) Нижняя облицовка центральной стойки .
- (9) Облицовка стойки проема.
- (10) Облицовка передней стойки.
- (11) Облицовка порога двери.
- (12) Накладка задней колесной арки.

4. Снятие

4.1. Облицовка стойки проема

Частично снимите уплотнитель проема передней двери .

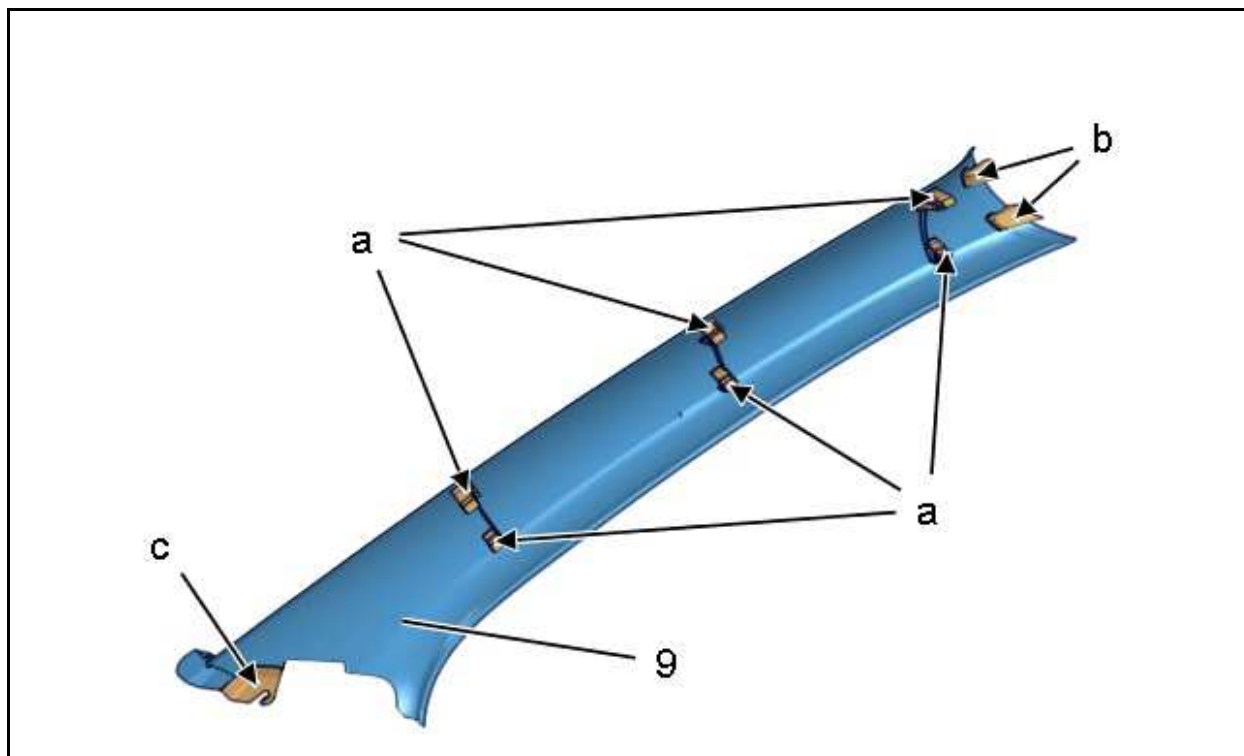


Рисунок : C5GM0R9D

- Отделите : Отделка стойки проема (9) (в "b") ; С помощью приспособления [1].
- Отсоединить : Отделка стойки проема (9) (в "a") ; С помощью приспособления [1].
- Освободите отделку стойки проема ветрового стекла (9) от крепления (в "c").
- Снять : Отделка стойки проема (9).

4.2. Облицовка порога двери

Наклоните подушку заднего сиденья.

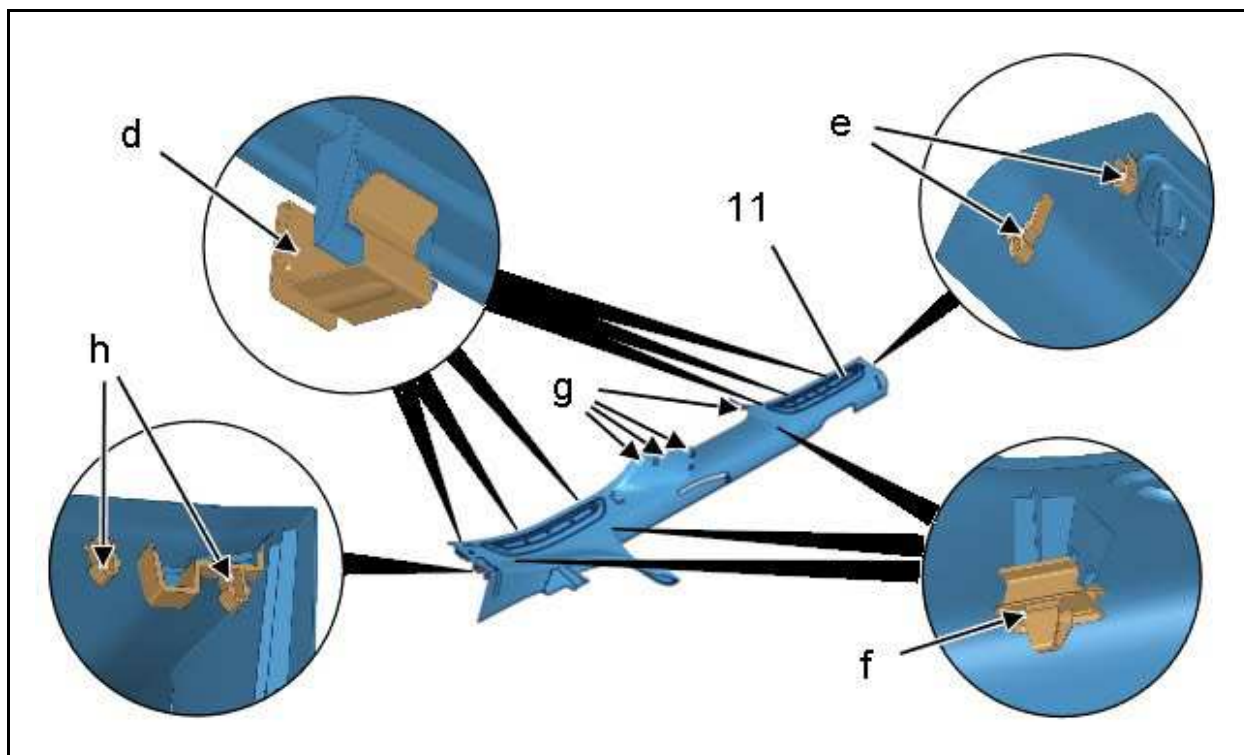


Рисунок : C5GM0RAD

ПРИМЕЧАНИЕ : Освободите уплотнение дверного проема (в "d").

Отсоедините отделку порога двери (11) (в "d", "e", "f", "g", "h") ; С помощью приспособления [1].
Снимите облицовку порога двери (11).

4.3. Облицовка передней стойки

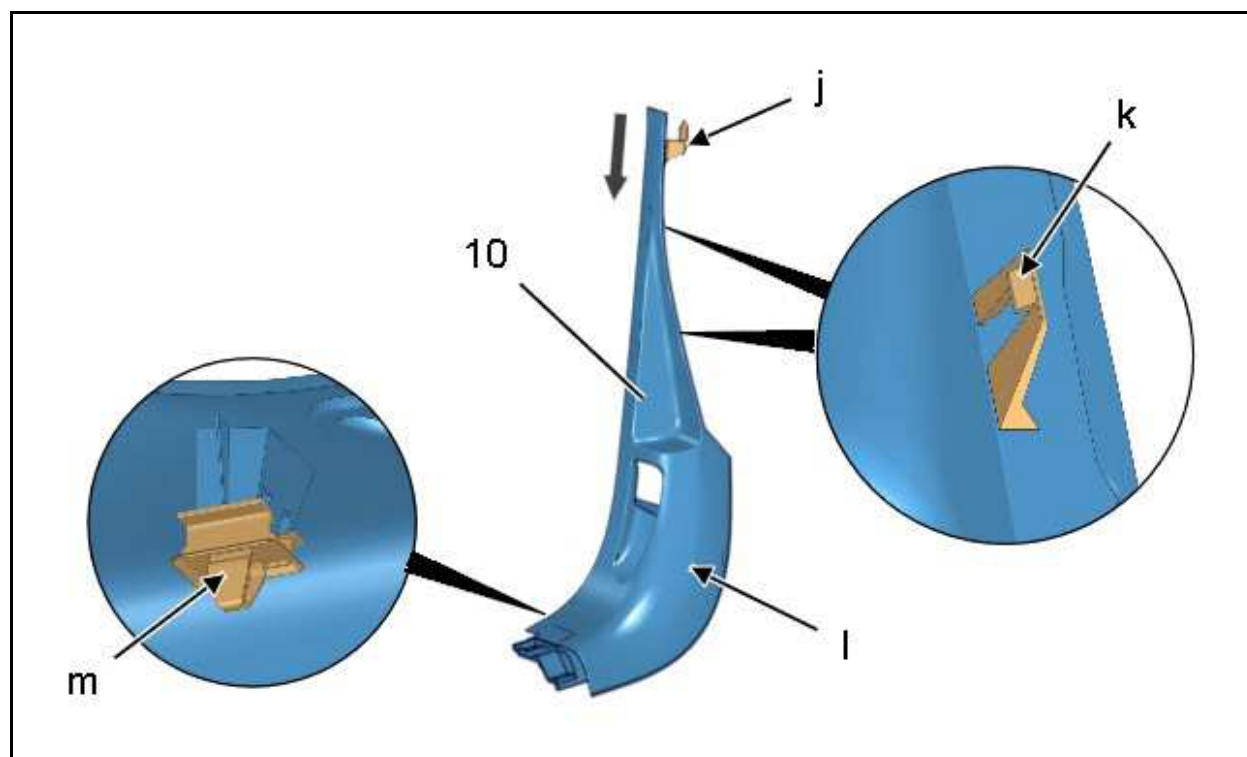


Рисунок : C5GM0RBD

Отсоедините облицовку передней стойки (10) (в "j", "k", "l", "m") ; С помощью приспособления [1].
Снимите облицовку передней стойки (10) (в соответствии со стрелкой).

4.4. Нижняя облицовка центральной стойки

Сдвиньте максимально вперед переднее сиденье.

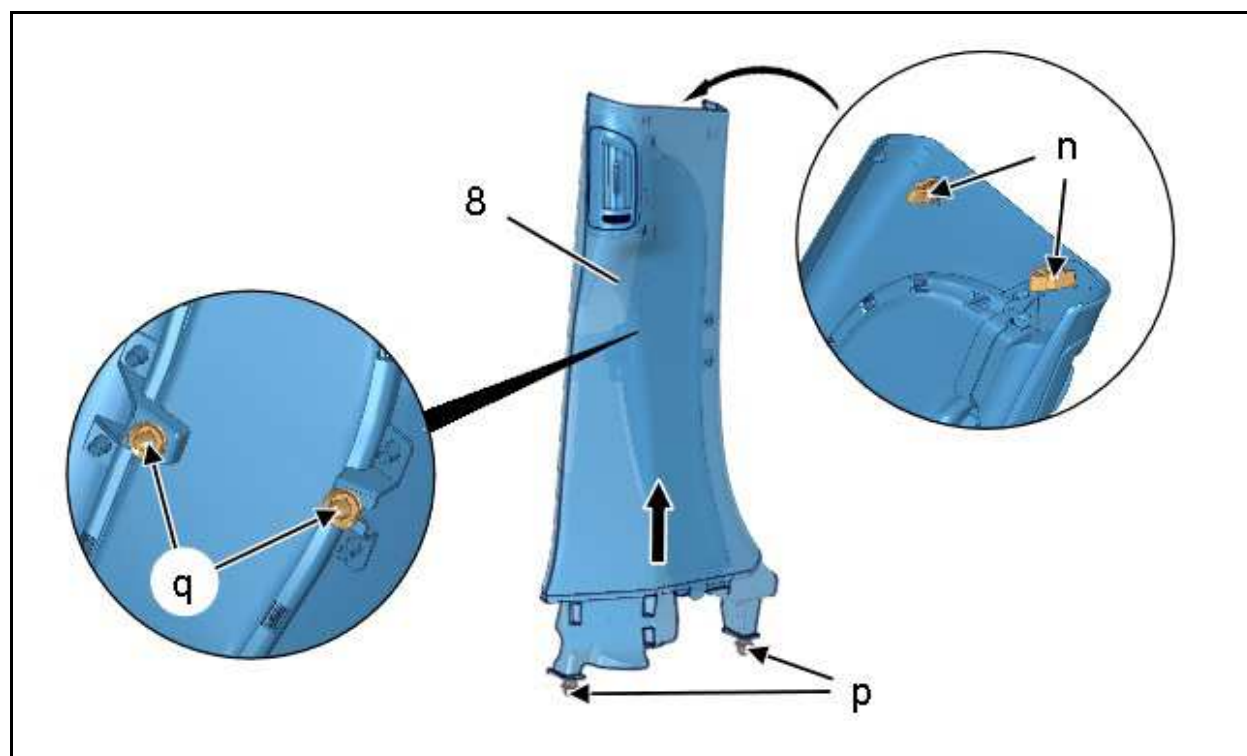


Рисунок : C5GM0RCD

Отсоедините нижнюю облицовку центральной стойки (8) (в "n", "q") ; С помощью приспособления [1].
 Отделите - Снять нижнюю облицовку центральной стойки (8) (в "p") (в соответствии со стрелкой).

4.5. Верхняя облицовка центральной стойки

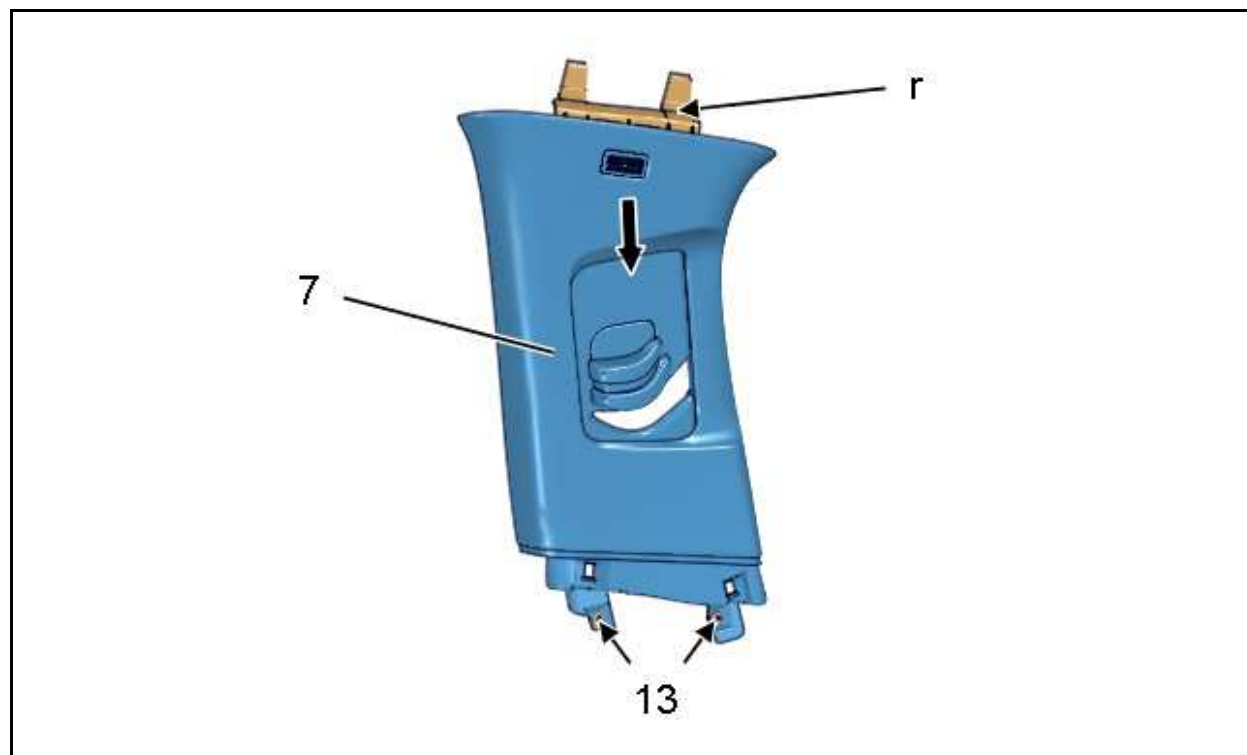


Рисунок : C5GM0RDD

Отделите : **Направляющую ремня безопасности**  .

Отвернуть болт (13).

Отделите - Снять верхнюю панель отделки средней стойки (7) (в "r") (в соответствии со стрелкой).

4.6. Отделка задней арки колеса

Опрокинуть спинку заднего сиденья вперед.

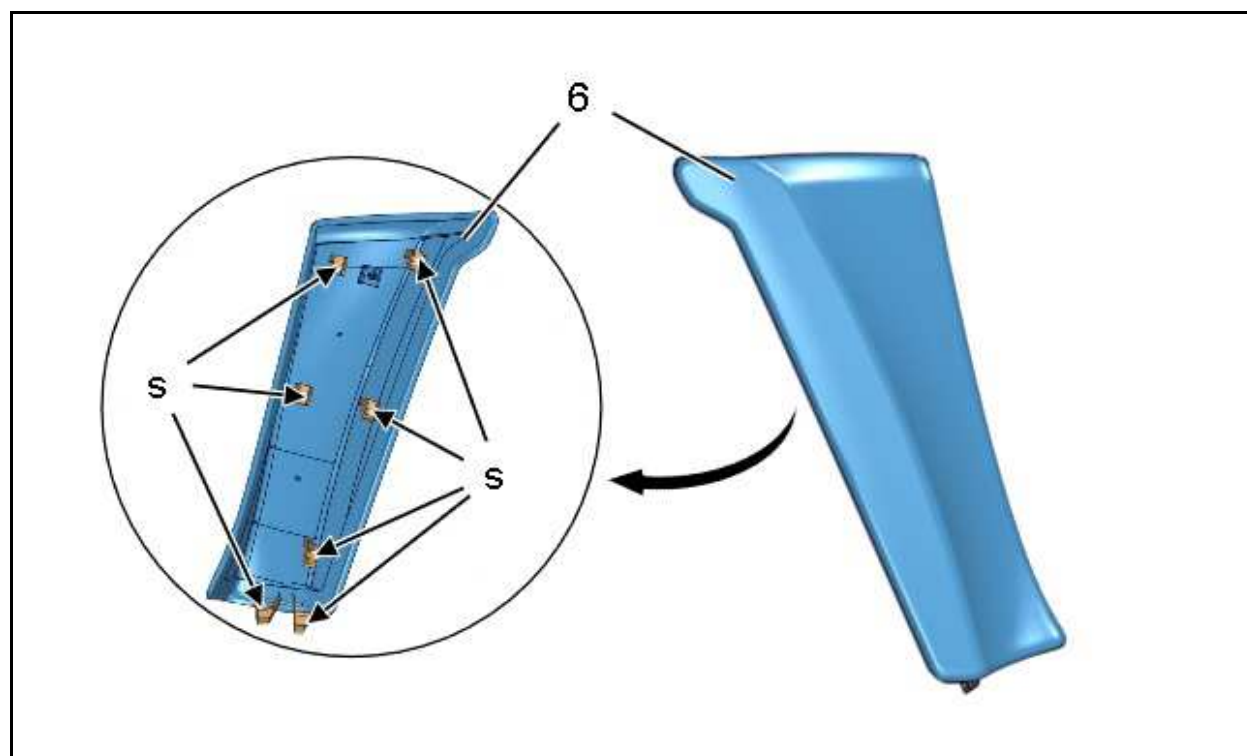


Рисунок : C5GM0RED

Отсоединить : Панель отделки задней арки колеса (6) (в "s") ; С помощью приспособления [1].

Снять : Панель отделки задней арки колеса (6).

4.7. Нижняя панель отделки задней боковой стенки кузова

Снимите заднюю полку  .

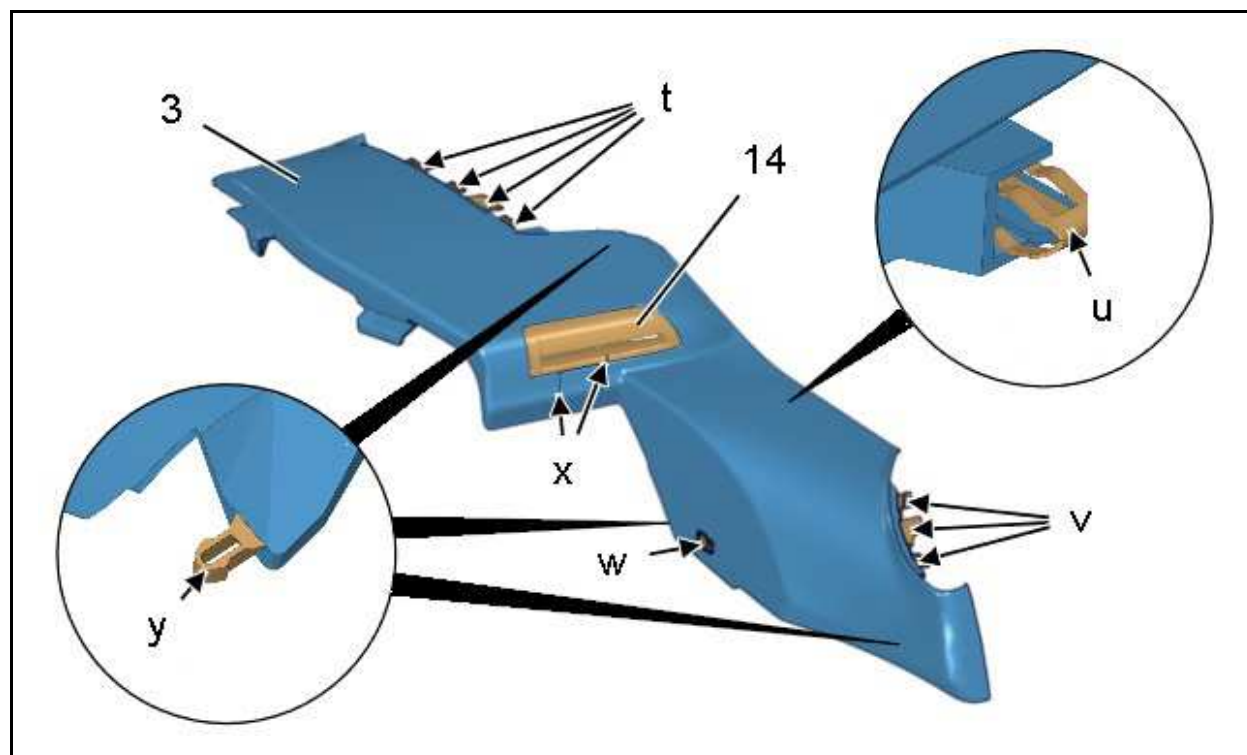


Рисунок : C5GM0RFD

Отсоединить - Отделите :

- Нижнюю панель отделки задней боковой стенки кузова (3) (в "t", "y", "u", "w", "v") ; С помощью приспособления [1]
- Накладку заднего ремня безопасности (14) ; С помощью приспособления [1]

Освободите задний ремень безопасности через отверстия (в "x").

Снять нижнюю панель отделки боковой части кузова (3).

4.8. Отделка стойки заднего стекла

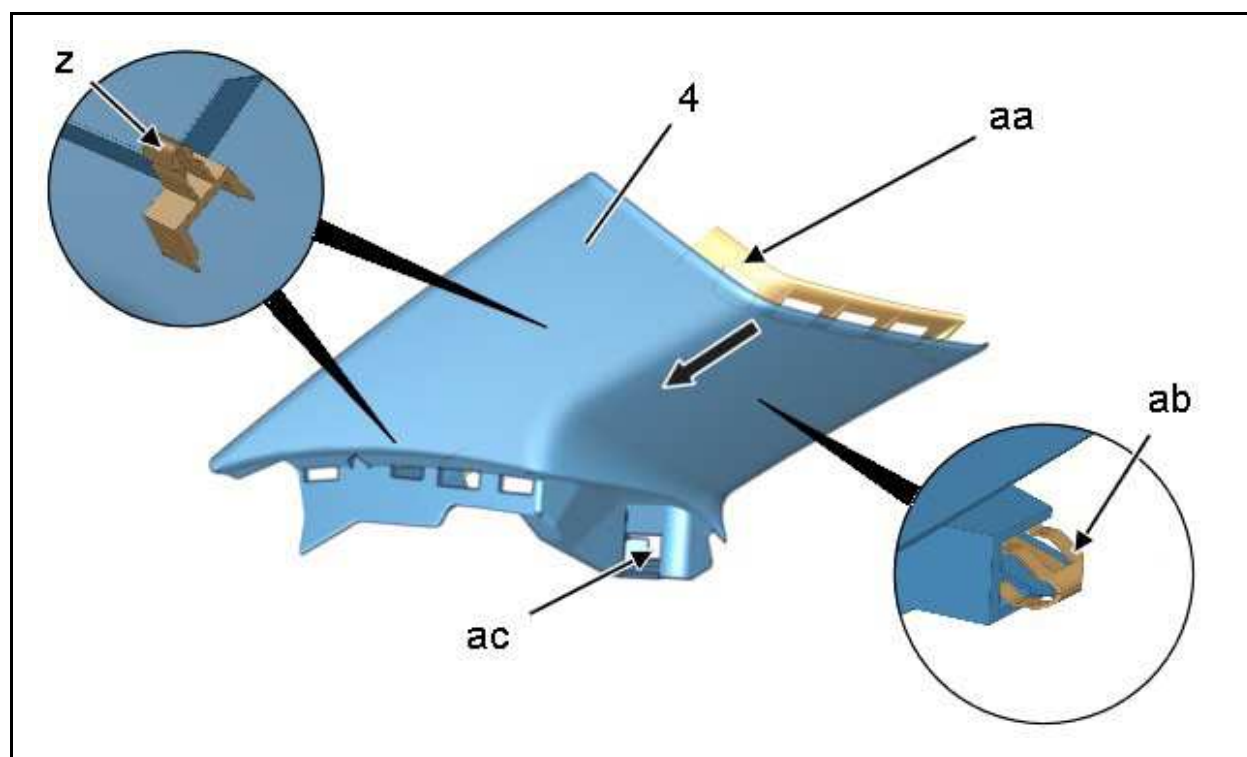


Рисунок : C5GM0RGD

Отсоединить : Отделку стойки заднего стекла (4) (в "z", "ab", "ac") ; С помощью приспособления [1].

Отделите - Снять : Отделку стойки заднего стекла (4) (в "aa") (в соответствии со стрелкой).

4.9. Облицовка боковины

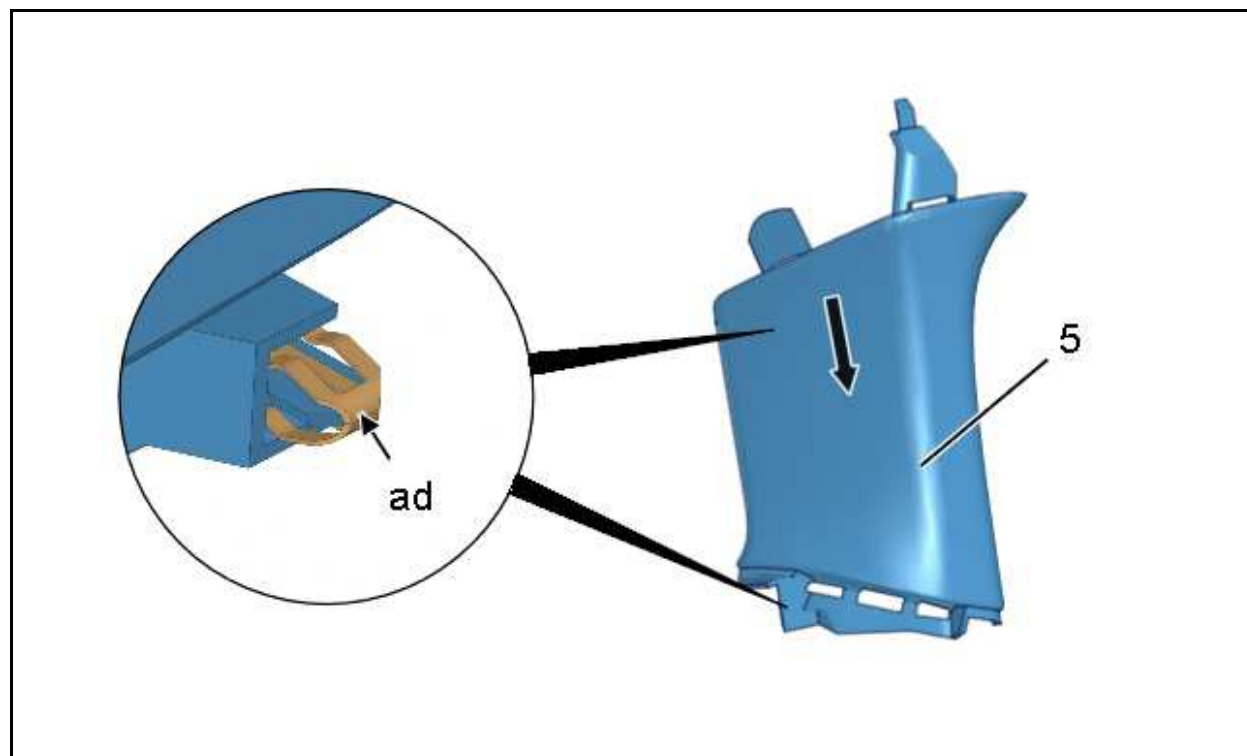


Рисунок : C5GM0RHD

Отсоедините облицовку боковины (5) (в "ad") ; С помощью приспособления [1].

Снимите облицовку боковины (5) (в соответствии со стрелкой).

4.10. Облицовка порога багажника

Открыть багажник.

Снять коврик багажника.

Отделить частично : Уплотнитель входа в багажник .

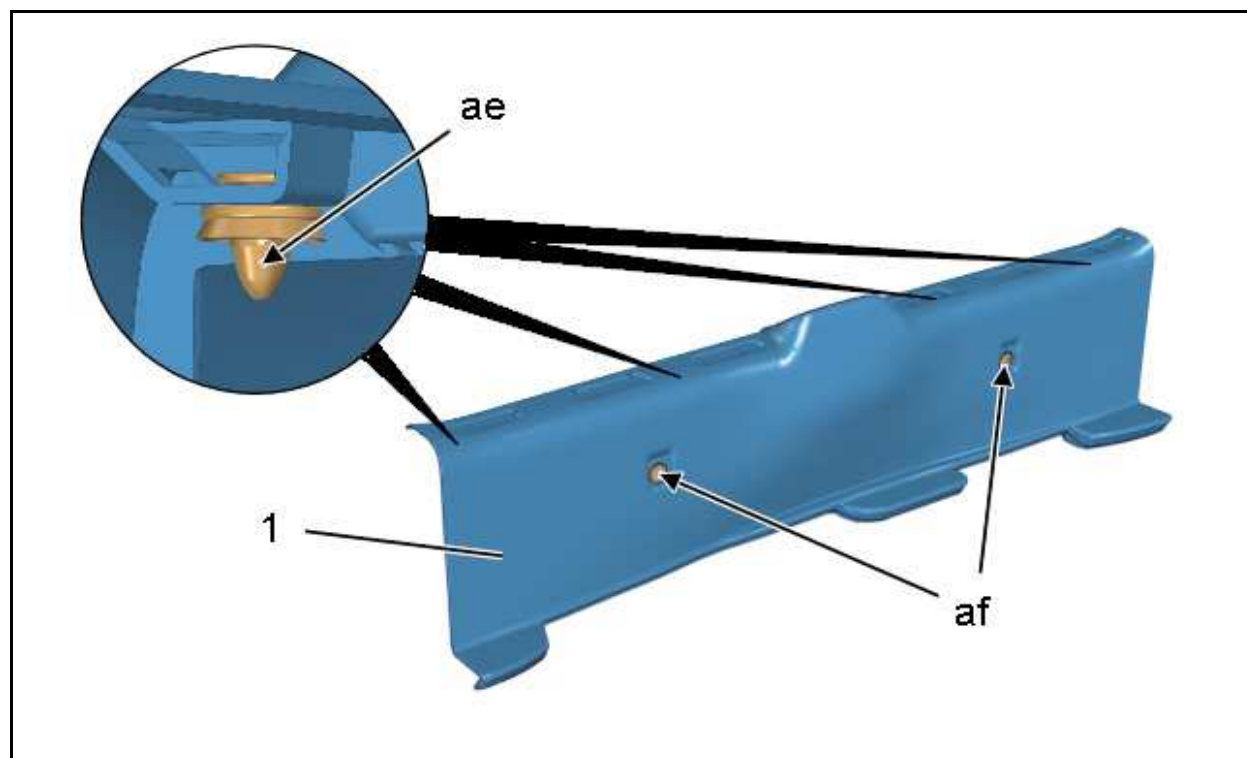


Рисунок : C5GM0RJJD

Отсоедините облицовку порога багажника (1) (в "af", "ae") ; С помощью приспособления [1].

Снять облицовку порога багажника (1).

4.11. Облицовка заднего крыла

Отделить частично : Уплотнитель входа в багажник .

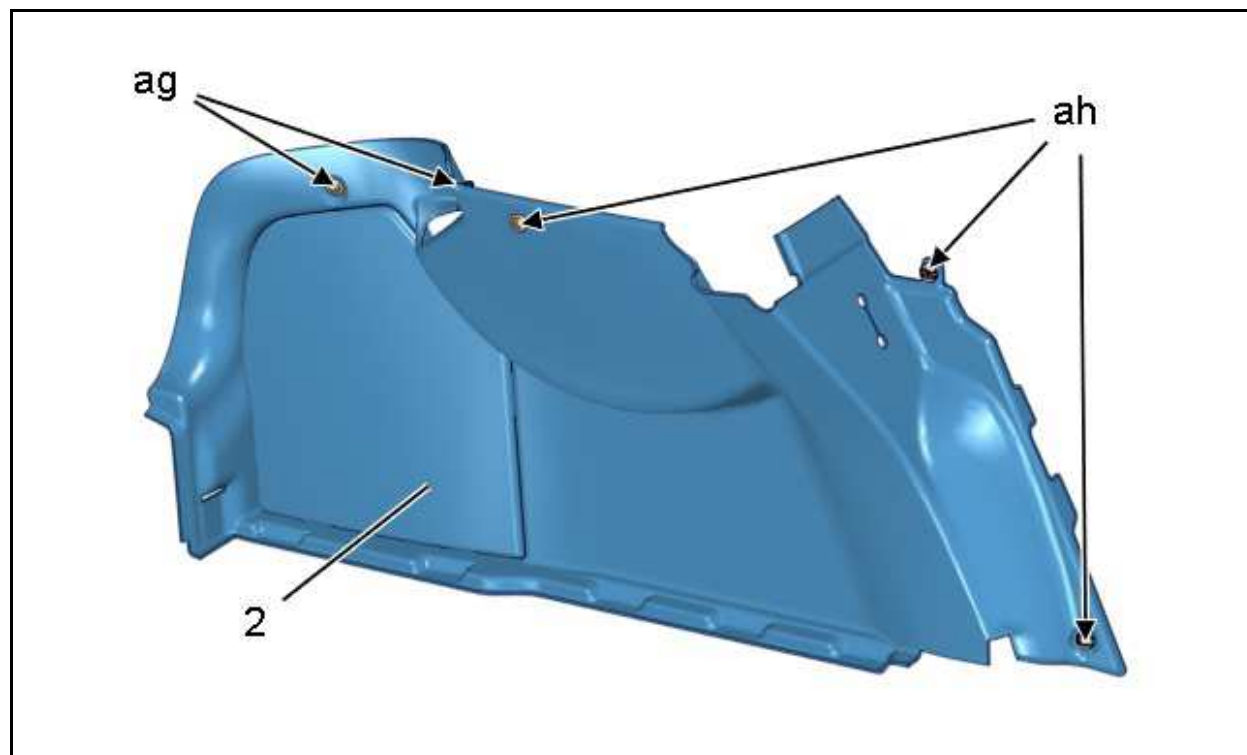


Рисунок : C5GM0RKD

Отсоедините отделку заднего крыла (2) (в "ag", "ah") ; С помощью приспособления [1].

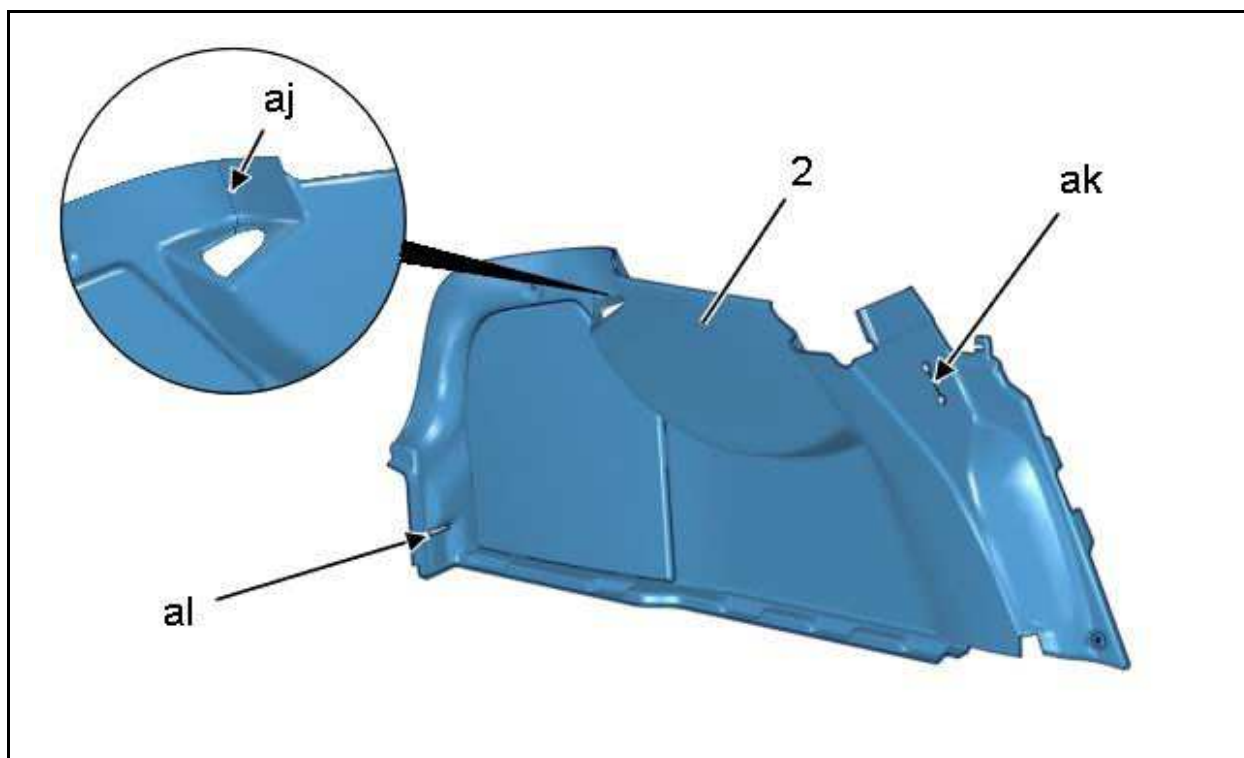


Рисунок : C5GM0RLD

Отделите : Обивку заднего крыла (2) (в "aj", "ak", "al").
Снимите отделку заднего крыла (2).

4.12. Накладка задней колесной арки

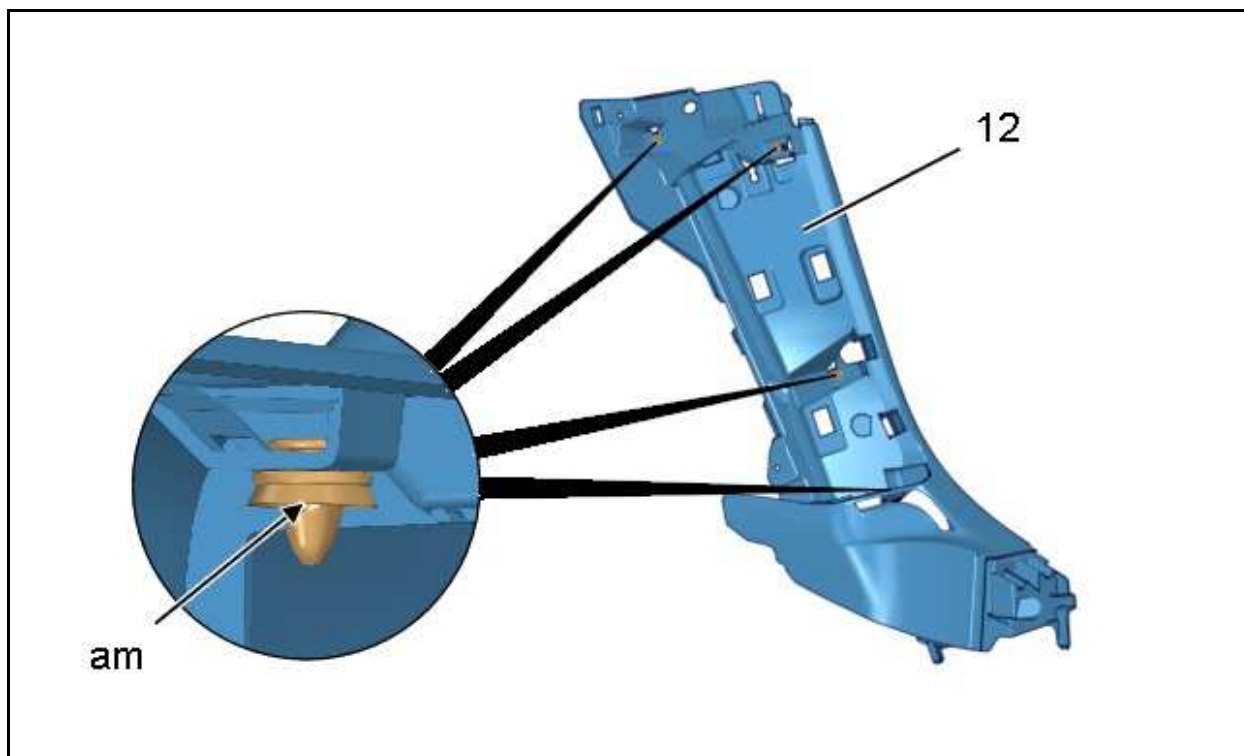


Рисунок : C5GM0RMD

Отсоединить : Обивку арки заднего колеса (12) (в "am") ; С помощью приспособления [1].
Отделите : Обивку арки заднего колеса (12).

Снять :

- Болт тяги ремня безопасности ⓘ (Задний ⓘ)
- Обивку арки заднего колеса (12)

5. Установка

ВНИМАНИЕ : При установке отделки передней стойки (10) необходимо снять боковую облицовку приборной панели.

Снимите боковую облицовку приборной панели  .

ВНИМАНИЕ : Систематически заменять неисправные фиксаторы.

Установка производится выполнением операций по снятию в обратном порядке.

Подсоедините обратно аккумуляторную батарею.

Проверьте функционирование электрооборудования.