

## СНЯТИЕ – УСТАНОВКА : РЕШЕТКА ВОЗДУХОЗАБОРНИКА

**ОБЯЗАТЕЛЬНО** : Соблюдайте чистоту и правила безопасного выполнения работ.

### 1. Рекомендуемое оборудование

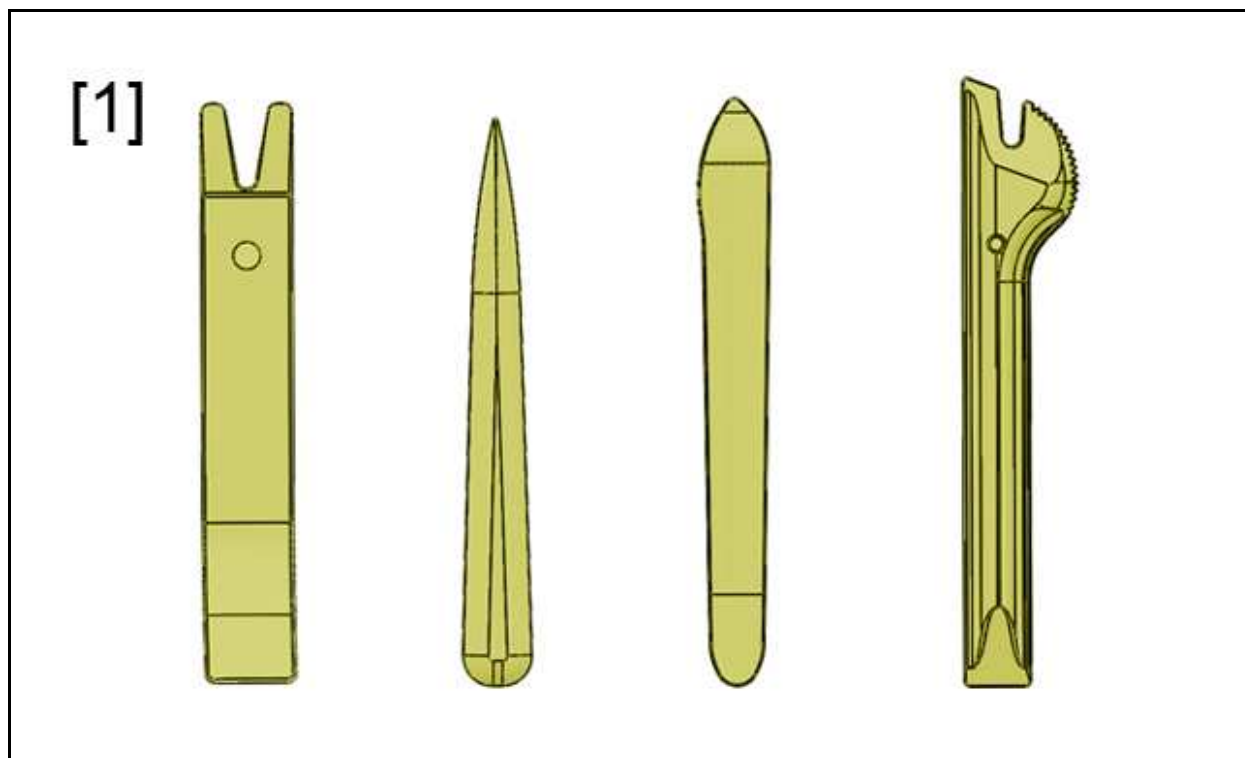


Рисунок : E5AP30WD

[1] Инструмент для снятия обшивки (-).1350-ZZ.

### 2. Снятие

Выполните следующие операции :

- Выключить зажигание
- Подождать 3 минут, прежде чем отсоединять аккумуляторную батарею
- Отсоединить аккумуляторную батарею

Снимите рычаги стеклоочистителя ⓘ .

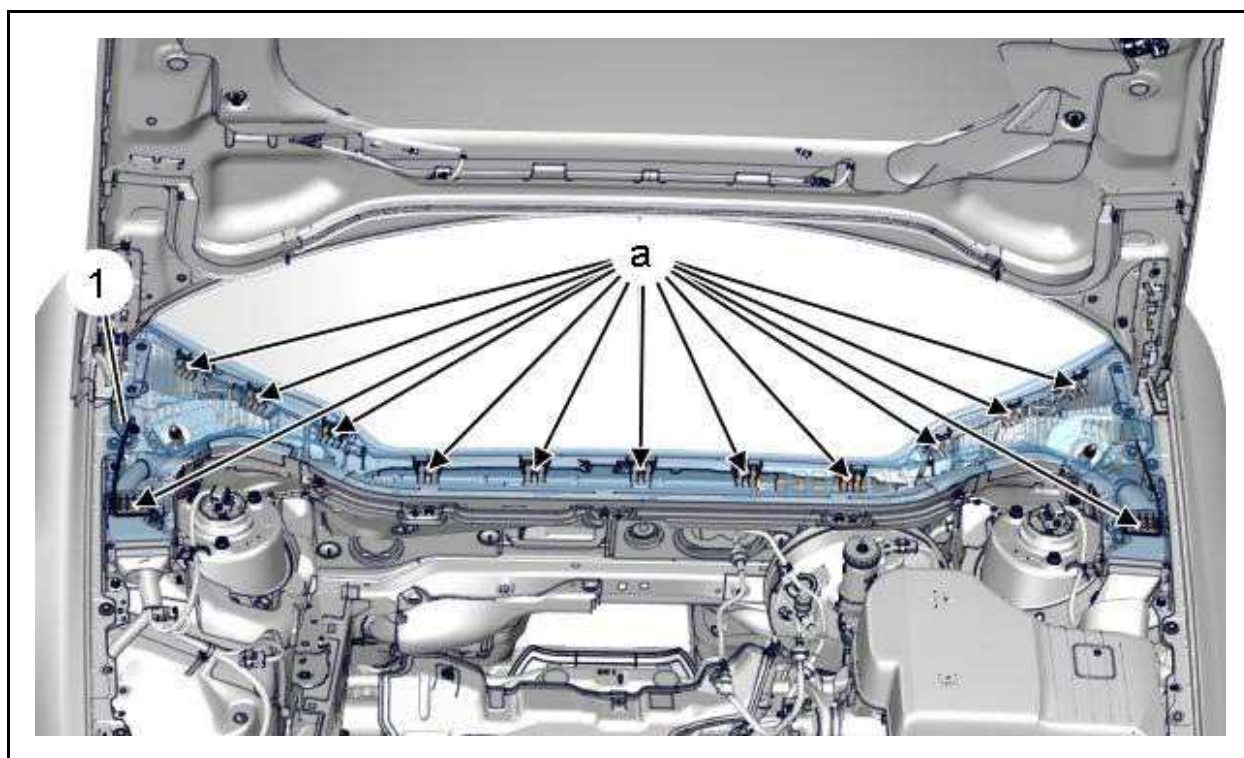


Рисунок : C4AM0HUD

Отсоединить : Решетку воздухозаборника перед ветровым стеклом (1) (в "а") ; С помощью приспособления [1].  
Снять решетку воздухозаборника (1).

### 3. Установка

Установка производится выполнением операций по снятию в обратном порядке.

Подсоедините обратно аккумуляторную батарею.

Проверьте функционирование электрооборудования.